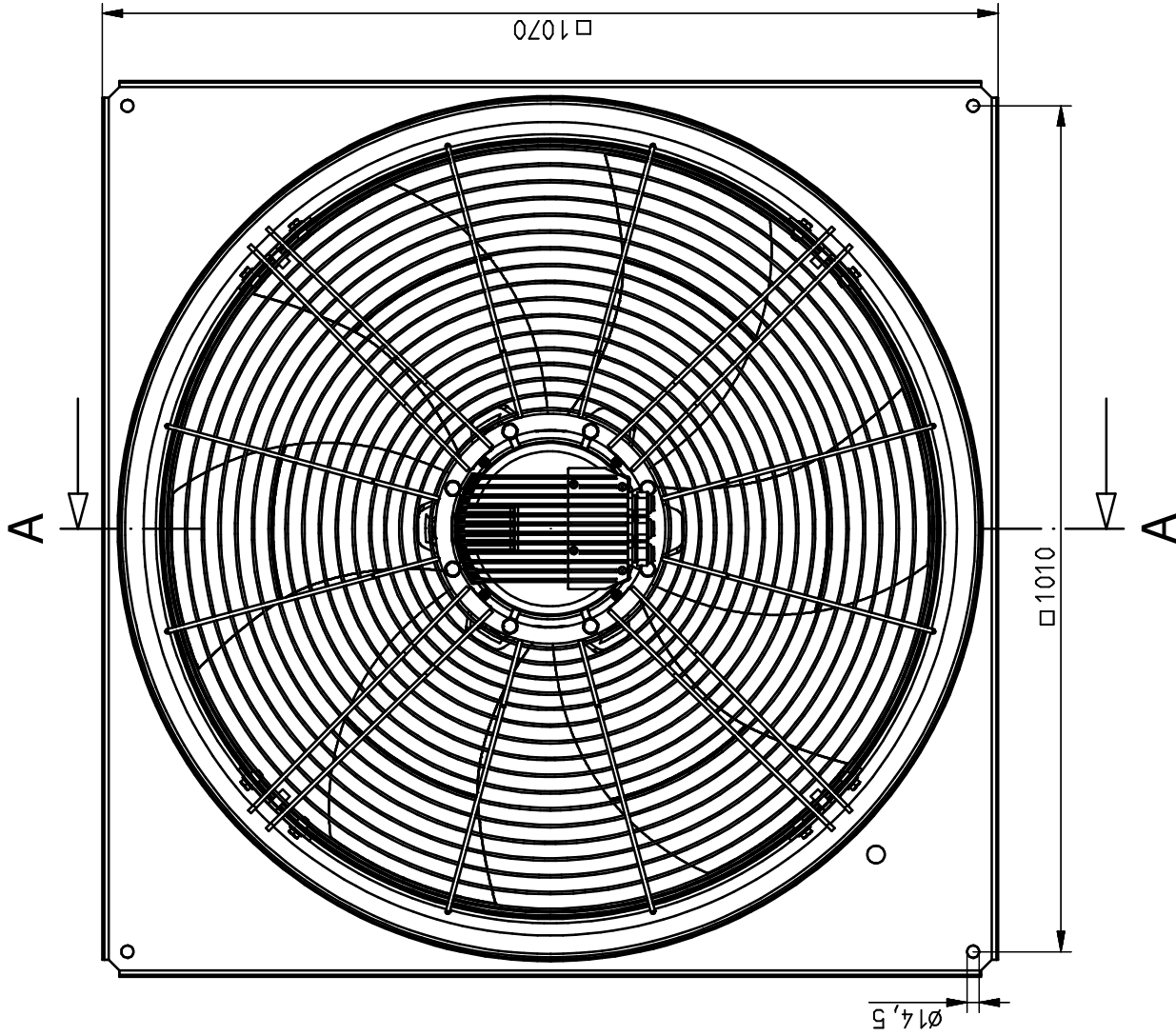
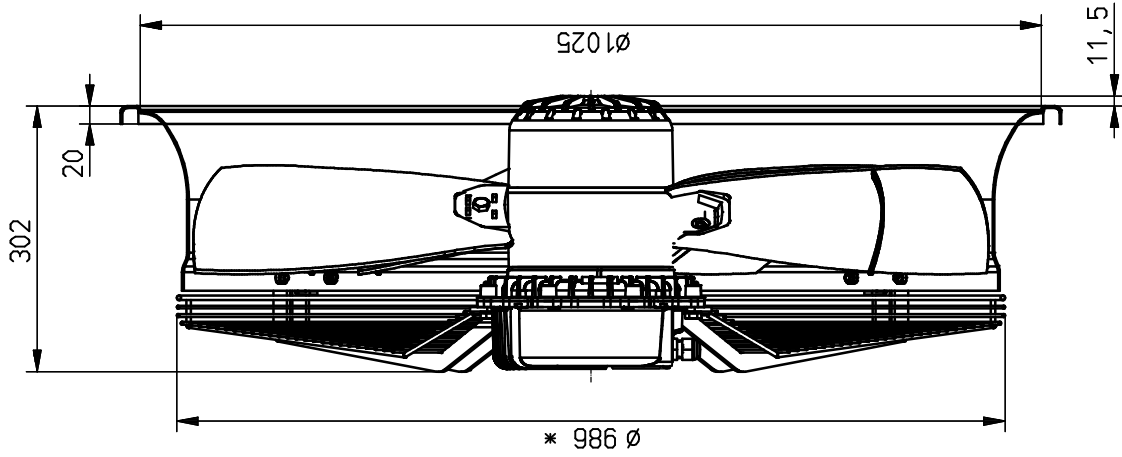


Förderrichtung "V"



* Maß über Hauptstreben gemessen /
 dimension measured over main struts

9	Verfahren	TK/TM, QS	
8	Nr.	1	
7	Arbeitszeichnung	Baum. Nr.	
6	Material	Name	
5	Freimittelerzeugnis	ISO 2768 m	
4	Werkstoff	Name	
3	Gewicht	Bm	
2	Art. Nr.	rosenberg	
1	Baugröße	AKFG 900 K.6NA.A6, DPL 1070x1070	
2016		Date	
Bez.		05.10.	
Gepr.		05.10.	
Name		Pi	
Bauhöhe		05.10.	
Maßstab		1 : 6	
Beschreibung		Axialventilator axial fan	
Hersteller		rosenberg Ventilatoren GmbH D - 74653 Künzesau Tel. (07940) 422-0	
Ers.		1	
Proj.		AKFG 900 K.6NA.A6	