

ETRI[®]



SPECIFICATION FOR APPROVAL

SPECIFICATION POUR VALIDATION

Customer : ETRI
Client : ETRI

Description : EC Fan
Description : Ventilateur EC

Part Number : 125ESZLP14700
Référence :

Rev : 0
Ind :

Please send one copy of this specification back after you signed approval for production pre-arrangement.

Veillez nous retourner un exemplaire de cette spécification pour validation signée, pour le lancement en fabrication.

Approved By :
Validé par :

Date :
Date :

Technical Dept. :
Serv. Technique :

Données sujettes à modifications sans préavis / Specifications are subject to change without prior notice

Référence / Part Number 125ESZLP14700 Ind 0



EC Fan / Ventilateur EC
EC Fan

Code projet RDR21C
Project code RDR21C

Alimentation / Supply

Tension nominale 115/230 Volt
Nominal Voltage

Plage de Tension (85-265)V
Voltage Range

Fréquence 50/60 Hz
Frequency

Phase 1~ / AC sinus.

Environnement / Environment

Code de construction
Design code C11 : Standard

Temp. de fonctionnement -20°C / 70°C
Operating temperature

Temp. de stockage -40 à +70°C
Storage Temperature

Durée de vie (valeur typique) 80.000h @ 40°C (L10)
Life expectancy (typical value)

Moteur / Motor

Indice de protection IP20
IP protection

Classe de protection B
Protection class

Diélectrique 2500V/1s/2mA
Dielectric

Isolation
Insulation

Protection moteur Circuit Intégré
Motor protection

Masse électrique non
Ground

Connexion alimentation Fils Gauge AWG22 PTFE
Supply connection Leads Gauge AWG22 PTFE
Marron / Brown

Long des fils hors carcassee 300 mm minimum
Wire Length from housing

Descriptif / Description

Dimensions Long :120,00 Larg :120,00 Ep :38,00 (mm)
Dimensions

Matériau Carcassee Plastique UL 94V0
Housing material

Matériau Hélice Plastique UL 94 V0
Impeller material

Poids 0,35 Kg
Weight

Fixation via 4 x Ø4,3
Mounting holes

Options / Option

Détection de rotation Alarme plan 0022904
Output

Sortie collecteur Ouvert
Collector Output Open

Qté cycles par tour = 02
Cycles per round =

1 fil(s) Blanc AWG28 PTFE Lg. 300mm

1 wire(s) White AWG28 PTFE - 300mm

Vcc = + 30 V max T0 =

Ic = 5mA max T1 =

Vce (sat) = 0.5 V max T2 =

R ≥ 6 KOhms T3 =

Détecteur de température Non
Temperature Sensor

Variation de vitesse PWM - 0-10V
Variable speed

100Hz - 1.000Hz / 0% = N max / 89% = N min / 100% = Arrêt

2 fil(s) → + Rouge / - Noir AWG28 Lg.300mm PTFE

2 wire(s) → + Red / - Black AWG28 - 300mm PTFE

Données sujettes à modifications sans préavis / Specifications are subject to change without prior notice

Référence 125ESZLP14700 Ind 0

EC Fan / Ventilateur EC

Tension Voltage	Fréquence Frequency	Phase Phase		Selon AMCA210-99					Performances à ouïe libre / Values at Free air						
				Pression Statique Static Pressure			Débit Airflow		Acoustique Noise Lw dB(A)	Vitesse Speed N (Tr/min)	Puissance Power (W)	Intensité Current		Capacité de démarrage Capacitor (µf) / Tension	Echauff. Bobinage Rise winding (°C)
				(mmH2O)	("H2O)	(Pa)	(l/s)	(cfm)				Nom. (A)	Dém. / Start. (A)		
115	60	1	Nnom	11,22	0,44	110	54,7	115,89	53,20	3480	8	0,150		/	
230	50	1	Nnom	11,22	0,44	110	54,7	115,89	53,20	3480	8	0,075		/	
115	50	1	Nmin	2,24	0,09	22	22,5	47,67	26,60	1450	2			/	
230	50	1	Nmin	2,24	0,09	22	22,5	47,67	26,60	1450	2			/	
														/	
														/	
														/	
														/	

* ISO 3744

Tolérances : Débit-Vitesse ±6% / Puissance +15% | Airflow/Speed ±6% / Power +15%

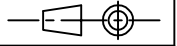
ANNEXE

- Diélectrique : Entre alim et fils d'alarme et de PWM.

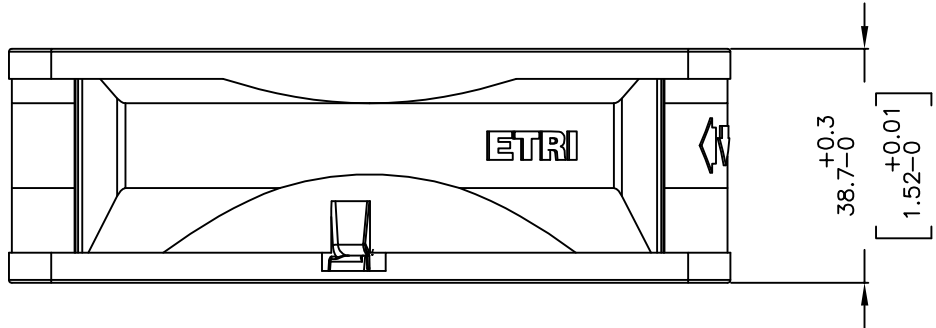
MISCELLANEOUS

- Dielectric: Between Supply wires and alarm/PWM wires.

Données sujettes à modifications sans préavis / Specifications are subject to change without prior notice

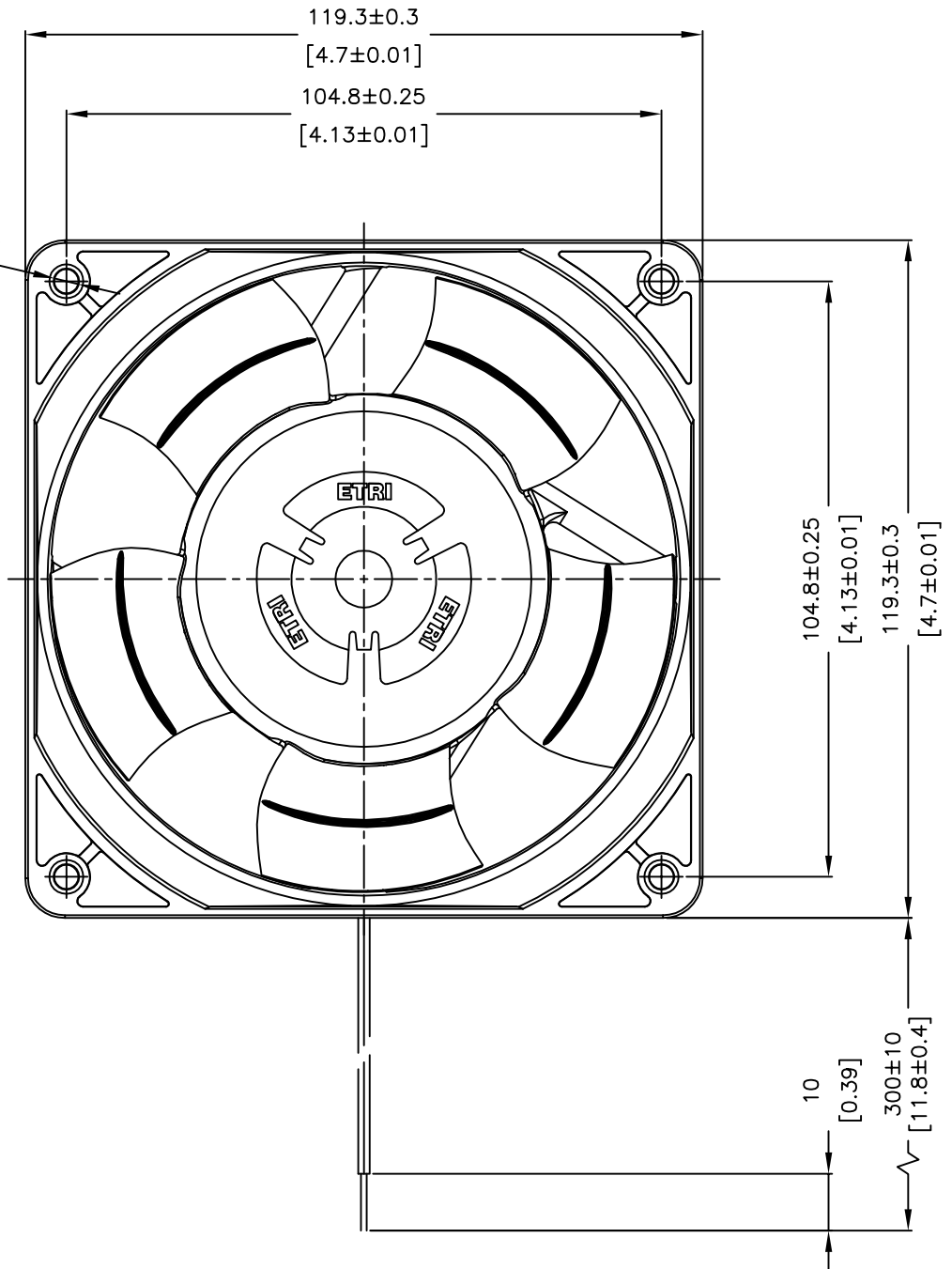


Air



2 x $4\phi 4.3 \pm 0.15$
[$\phi 0.17 \pm 0.01$]

ROTATION



Courbes Débit/Pression - Airflow/Pressure Curves
125EC 85/265V 50/60Hz RDR21C

