

Pour consultation

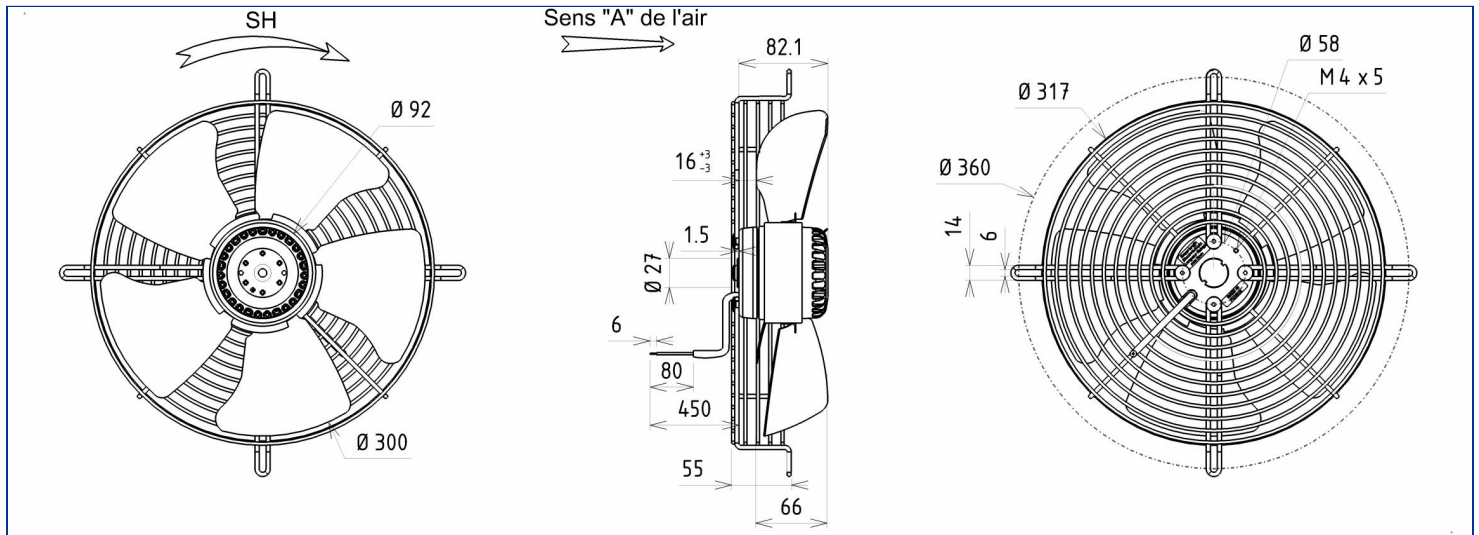


Désignation **4VPRt35 300A**

Gamme Ventilateurs axiaux avec moteur triphasé

DONNÉES ÉLECTRIQUES

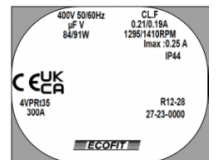
Vitesse		
Tension (V)	400	400
Fréquence (Hz)	50	60
Intensité (A)	0.21	0.19
Intensité maximum (A)	0.25	0.25
Puissance (W)	84	91
Puissance maximum (W)	96	129
Rotation (RPM)	1295	1410
Cos Φ	0.577	0.691
Température min/max (°C)	-20/+60	-20/+70



MARQUAGES & NORMES

Conformité :

- CE
- UKCA



Produit construit selon les normes EN 60335-1, et la directive RoHS 2015/863/CE
IP selon EN 60034-5 à vérifier selon position et installation.

Édité le 05/07/2023 à 12:45 Documents et photographies non contractuels, toutes les données de la présente fiche et du plan sont sujettes à modification.

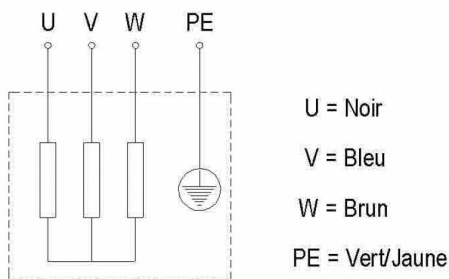
FR - Page 1 / 4

DONNÉES TECHNIQUES

Descriptif

- Poids : 3.30 kg
- Avec trous de condensats
- Classe F
- Indice de protection : 44 | Protection contre la pénétration de corps solide de diamètre ≥ 1 mm / Protection contre des projections d'eau
- Protection du moteur : Pas de protection thermique
- Construction mécanique : 2 roulements à billes 608ZZ
- Équilibrage : G6.3

Diagramme de branchement



Finitions

- Hélice zinguée
- Rotor et hélice peints en noir
- Grille panier peinte en noir

DONNÉES COMPLÉMENTAIRES

Accessoires

- 39658 | Boîtier de connexion
- 09172 | Connecteur

Documents

- Manuel d'utilisation
<http://www.ecofit.com/site/normes>

Conditions de mesure

- Virole 16086-0 VIROLE V300 RONDE

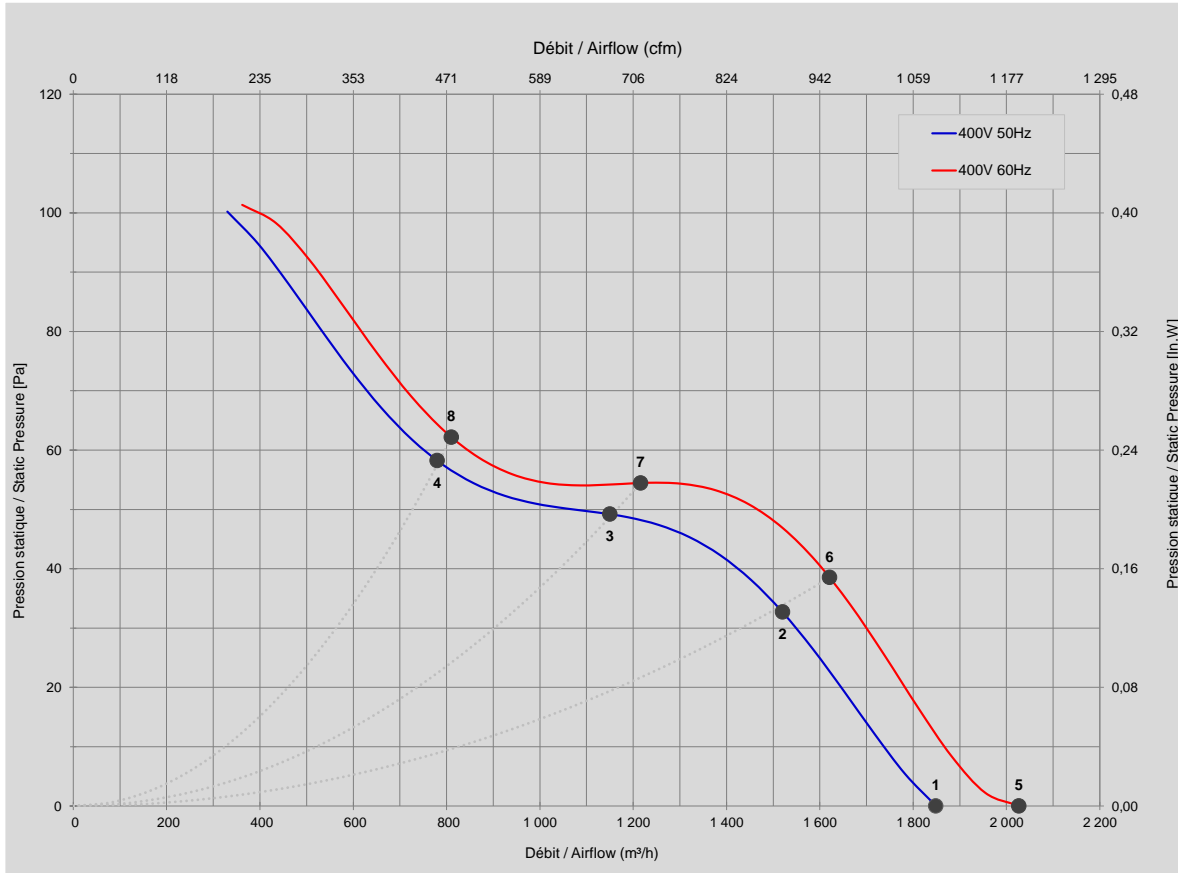
DONNÉES ERP

Directive ErP (EU 2009/125/EC) non applicable :

- Puissance au point de rendement optimal <125W

CARACTÉRISTIQUES

Ne pas utiliser dans la zone de pompage.



Mesures / Measured Values *

	Un (V)	F (Hz)	C (µF)	P (W)	n (RPM)	Q (m³/h)	P (Pa)	Q (cfm)	P (In.W)	Lp _m (dBA)
1	400	50	-	84	1295	1 849	0	1 088	0,000	59
2	400	50	-	89	1260	1 520	33	895	0,131	54
3	400	50	-	91	1253	1 150	49	677	0,197	58
4	400	50	-	95	1228	780	58	459	0,233	57
5	400	60	-	91	1410	2 027	0	1 193	0,000	62
6	400	60	-	99	1347	1 621	39	954	0,154	55
7	400	60	-	102	1331	1 216	54	716	0,218	60
8	400	60	-	106	1294	811	62	477	0,249	59

* Air performance measured according to: ISO 5801, installation category C.
Intake-side sound level: according to ISO 3744, LpA measured at 1 m distance from fan axis. The values given are only applicable under the specified measuring conditions and may differ depending on the installation conditions.

Produit construit selon les normes EN 60335-1, et la directive RoHS 2015/863/CE
IP selon EN 60034-5 à vérifier selon position et installation.