



4VPRt25 200V

R12-25



FICHE TECHNIQUE

Ind. g - Révision 07-2016

| Tension | Fréquence | Puissance absorbée | Intensité absorbée | Condensateur | Débit | Vitesse de rotation | Niveau sonore | Sens de rotation | Température d'utilisation |
|---------|-----------|--------------------|--------------------|--------------|---------|---------------------|---------------|------------------|---------------------------|
| V | Hz | W | A | µF | m³/h | RPM | dBA | ↻ | Min/Max |
| 400 | 50 | 33 | 0,12 | - | 500 | 1460 | 45 | R | -20°C / +70°C |
| 400 | 60 | 29 | 0,1 | - | 605 | 1720 | 53 | R | -20°C / +70°C |
| 400 | 50 | | | | 294 CFM | | | | -4°F / 158°F |
| 400 | 60 | | | | 356 CFM | | | | -4°F / 158°F |



dBa : soufflage libre

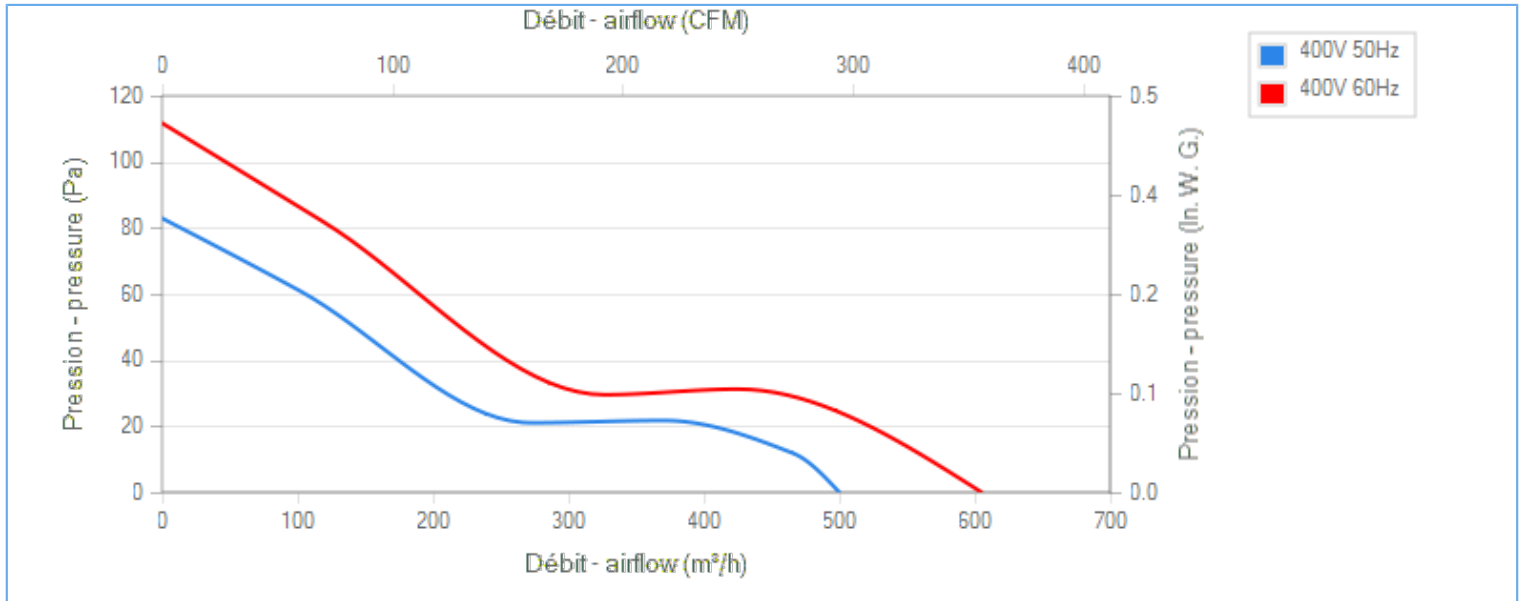
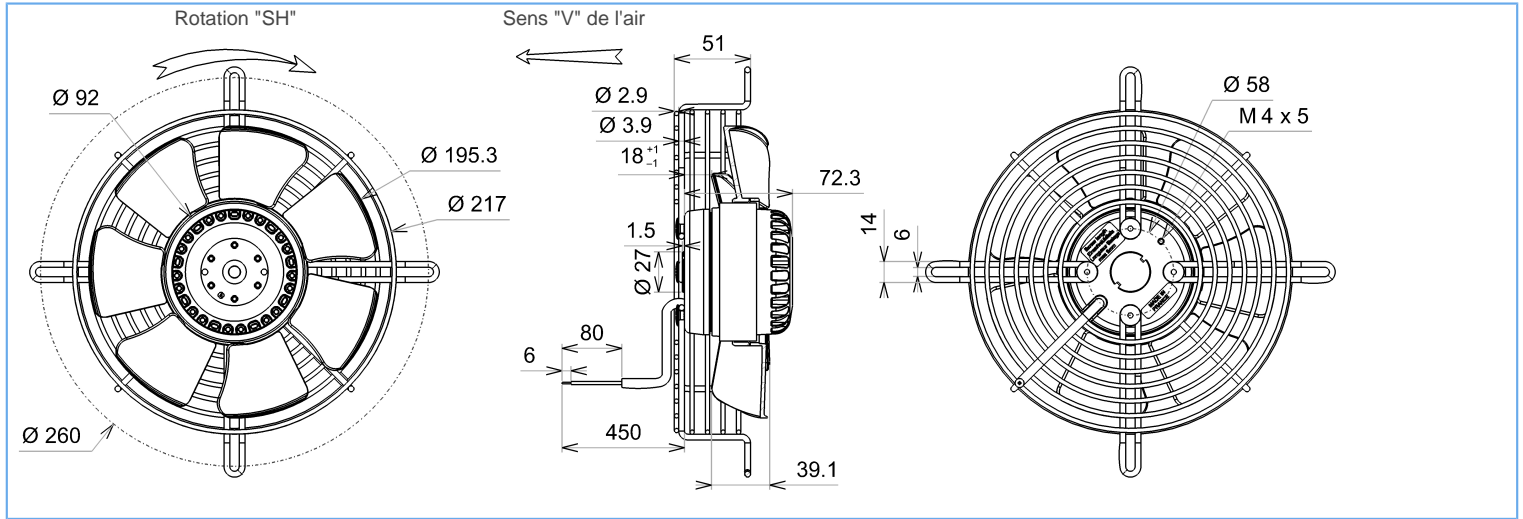
NA : non applicable

ErP 2013

NA

ErP 2015

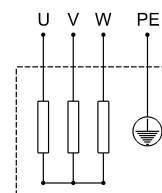
NA



Essai réalisé avec la virole ECOFIT

Descriptif

- .Poids : 1,8 Kg
- .Roulements à billes
- .Bobinage Classe F
- .Protection IP44 selon EN60034-5 à vérifier selon position et installation
- .Equilibrage G6.3
- .Hélice plastique PA 6/6
- .Rotor peint en noir
- .Grille panier peinte en noir



U = Noir
V = Bleu
W = Brun
PE = Vert/jaune

Document non contractuel. Toutes les données de cette page sont sujettes à modifications. Photo pour information uniquement.



4VPRt25 200V

R12-25



FICHE TECHNIQUE

Ind. g - Révision 07-2016

Données conformément à la directive ErP

| | | |
|---------------------|-------|----------------------------------|
| Tension | 400 | V |
| Fréquence | 50 | Hz |
| Puissance | 0,034 | kW ⁽¹⁾ |
| Débit | 371 | m ³ /h ⁽¹⁾ |
| Pression | 22 | Pa ⁽¹⁾ |
| Vitesse de rotation | 1452 | RPM ⁽¹⁾ |

(1) Au point de rendement optimal

Directive ErP (EU 2009/125/EC) non applicable : puissance au point de rendement optimal

Accessoires

-
-
- 39658
- 09172

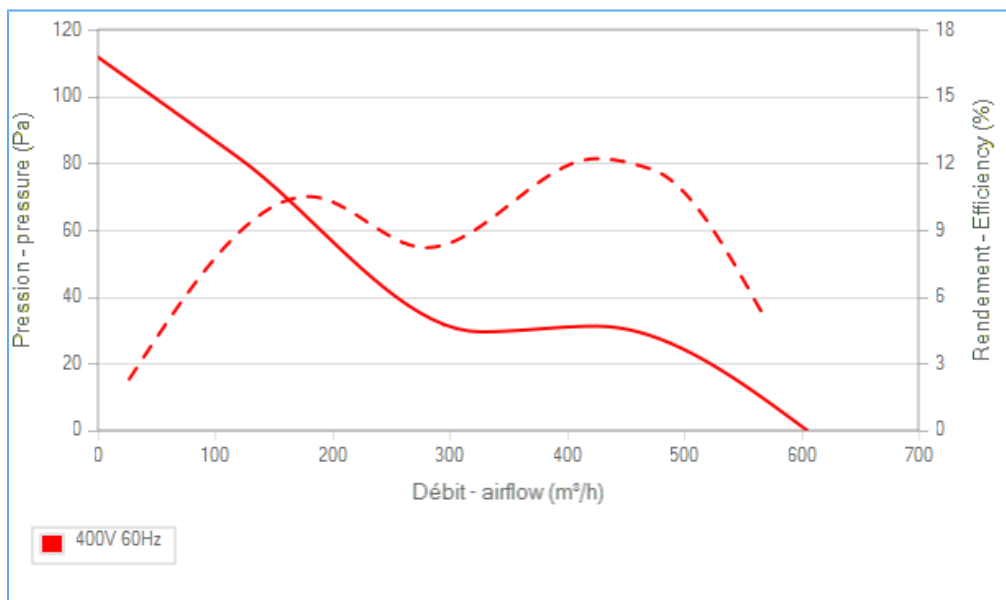
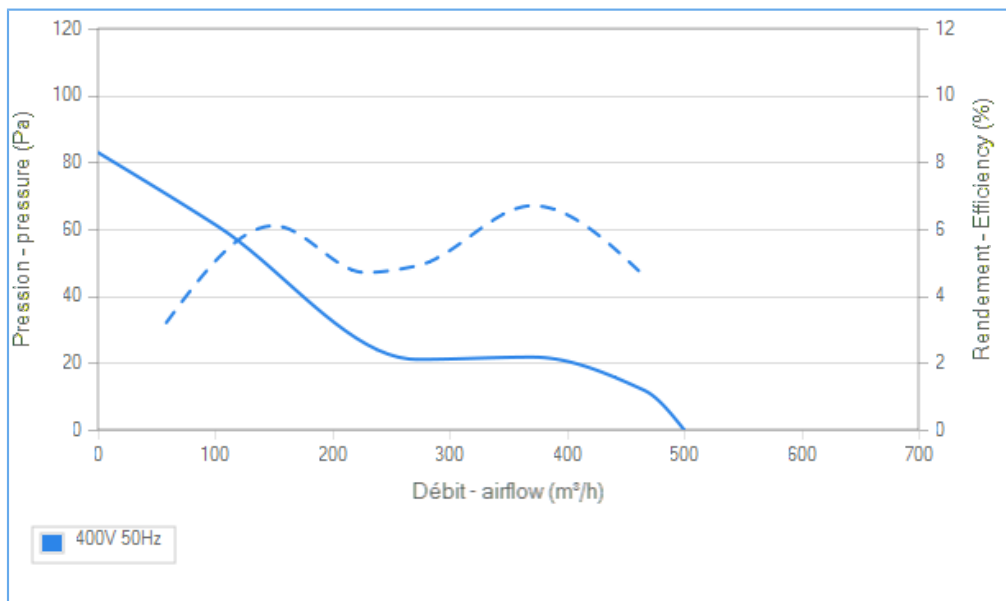
Conditions de mesure

16084 VIROLE V200 RONDE

Documents

Manuel d'utilisation
www.ecofit.com/site/normes

Operating and recycling manual
www.ecofit.com/anglais/normes



Document non contractuel. Toutes les données de cette page sont sujettes à modifications. Photo pour information uniquement.