

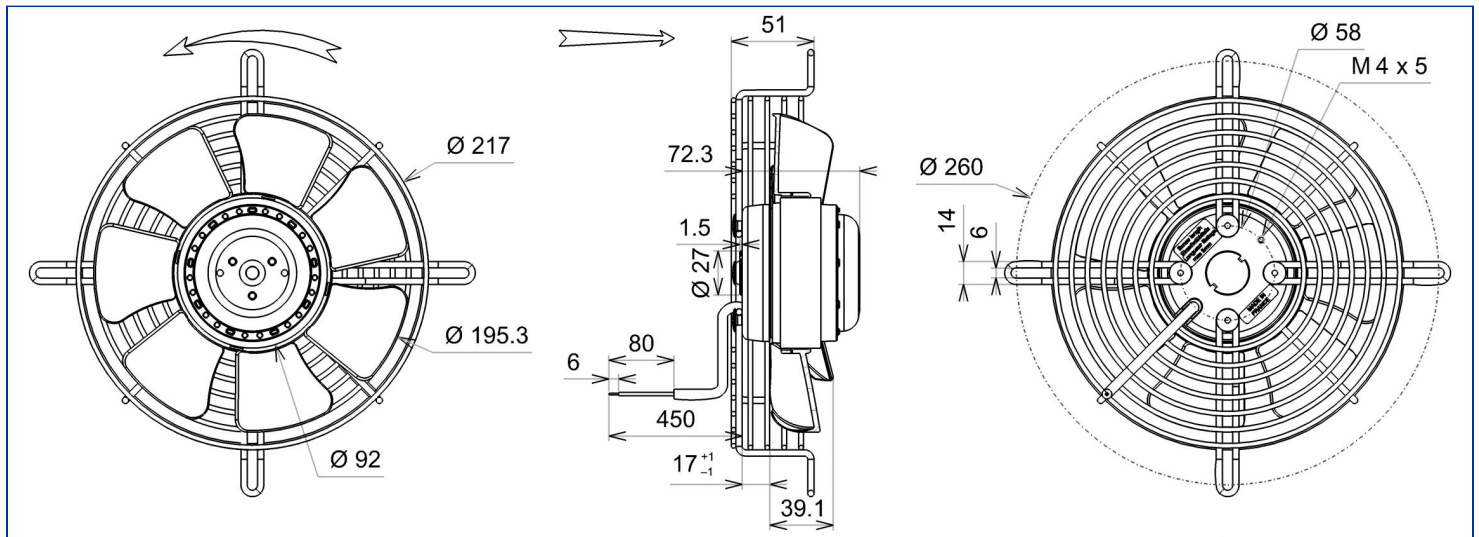


Désignation **2VPRt25 200A**

Gamme Ventilateurs axiaux avec moteur triphasé

DONNÉES ÉLECTRIQUES

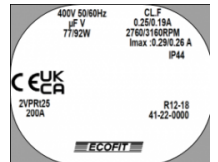
Vitesse		
Tension (V)	400	400
Fréquence (Hz)	50	60
Intensité (A)	0.25	0.19
Intensité maximum (A)	0.29	0.26
Puissance (W)	77	92
Puissance maximum (W)	107	137
Rotation (RPM)	2760	3160
Cos Φ	0.445	0.699
Température min/max (°C)	-20/+70	-20/+70



MARQUAGES & NORMES

Conformité :

- CE
- UKCA



Produit construit selon les normes EN 60335-1, et la directive RoHS 2015/863/CE
IP selon EN 60034-5 à vérifier selon position et installation.

Édité le 12/10/2022 à 11:17 Documents et photographies non contractuels, toutes les données de la présente fiche et du plan sont sujettes à modification.

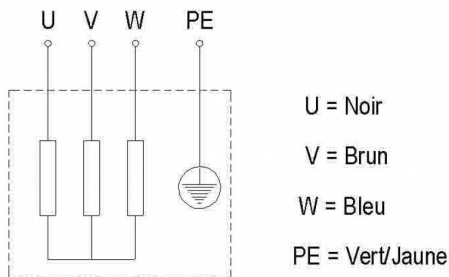
FR - Page 1 / 4

DONNÉES TECHNIQUES

Descriptif

- Poids : 1.80 kg
- Avec trous de condensats
- Classe F
- Indice de protection : 44 | Protection contre la pénétration de corps solide de diamètre ≥ 1 mm / Protection contre des projections d'eau
- Protection du moteur : Pas de protection thermique
- Construction mécanique : 2 roulements à billes 608ZZ
- Équilibrage : G6.3

Diagramme de branchement



Finitions

- Hélice plastique PA 6/6
- Rotor peint en noir
- Grille panier peinte en noir

DONNÉES COMPLÉMENTAIRES

Accessoires

- 39658 | Boîtier de connexion
- 09172 | Connecteur

Documents

- Manuel d'utilisation
<http://www.ecofit.com/site/normes>

Conditions de mesure

- Virole 16084-0 VIROLE V200 RONDE

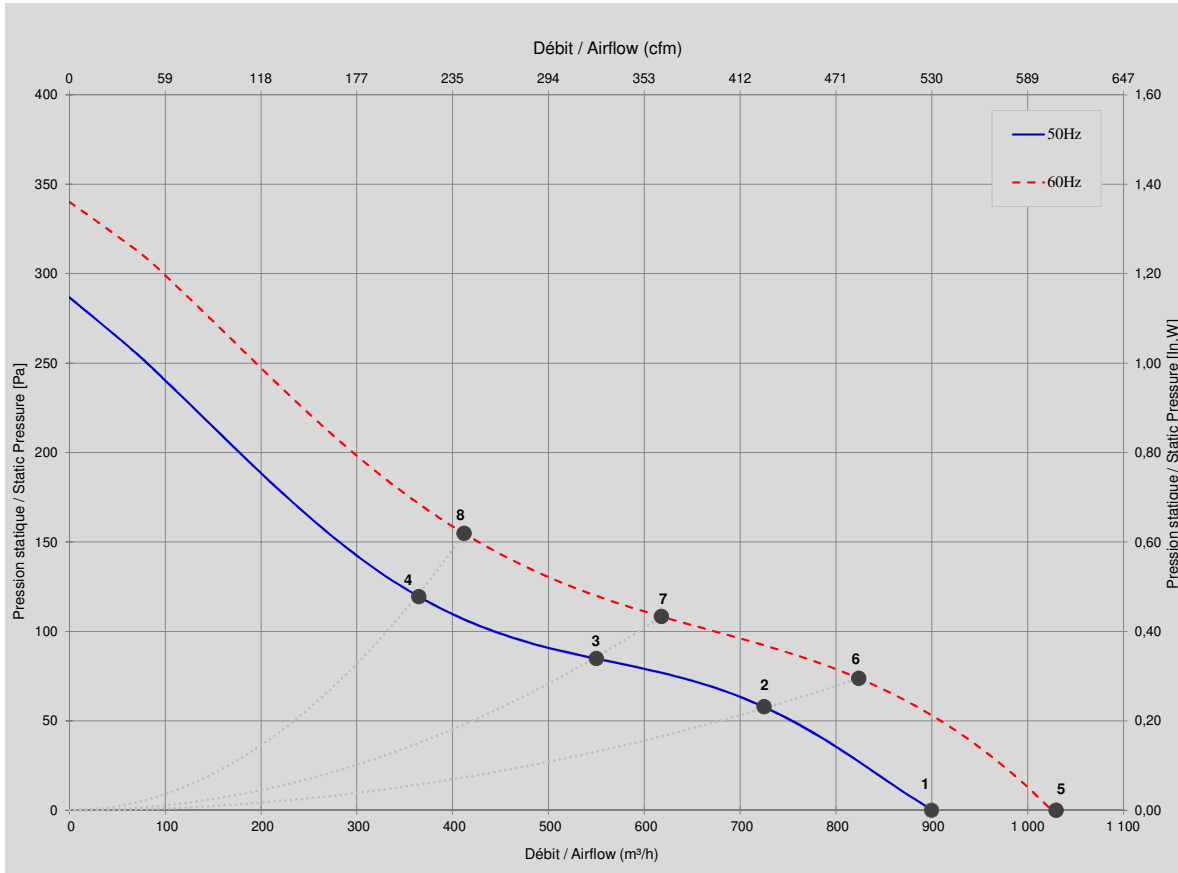
DONNÉES ERP

Directive ErP (EU 2009/125/EC) non applicable :

- Puissance au point de rendement optimal <125W

CARACTÉRISTIQUES

Ne pas utiliser dans la zone de pompage.



Mesures / Measured Values *

	Un (V)	F (Hz)	C (µF)	P (W)	n (RPM)	Q (m³/h)	P (Pa)	Q (cfm)	P (In.W)	Lp _n (dBA)
1	400	50	0	77	2760	900	0	530	0,000	66,0
2	400	50	0	80	2749	725	58	427	0,232	67,0
3	400	50	0	82	2740	550	85	324	0,340	67,0
4	400	50	0	85	2729	365	119	215	0,478	67,0
5	400	60	0	92	3160	1 030	0	606	0,000	69,0
6	400	60	0	96	3133	824	74	485	0,296	70,0
7	400	60	0	99	3121	618	108	364	0,434	71,0
8	400	60	0	105	3078	412	155	243	0,620	70,0

* Air performance measured according to: ISO 5801, installation category C.
Intake-side sound level: according to ISO 3744, LpA measured at 1 m distance from fan axis. The values given are only applicable under the specified measuring conditions and may differ depending on the installation conditions. In the event of deviation

Produit construit selon les normes EN 60335-1, et la directive RoHS 2015/863/CE
IP selon EN 60034-5 à vérifier selon position et installation.