

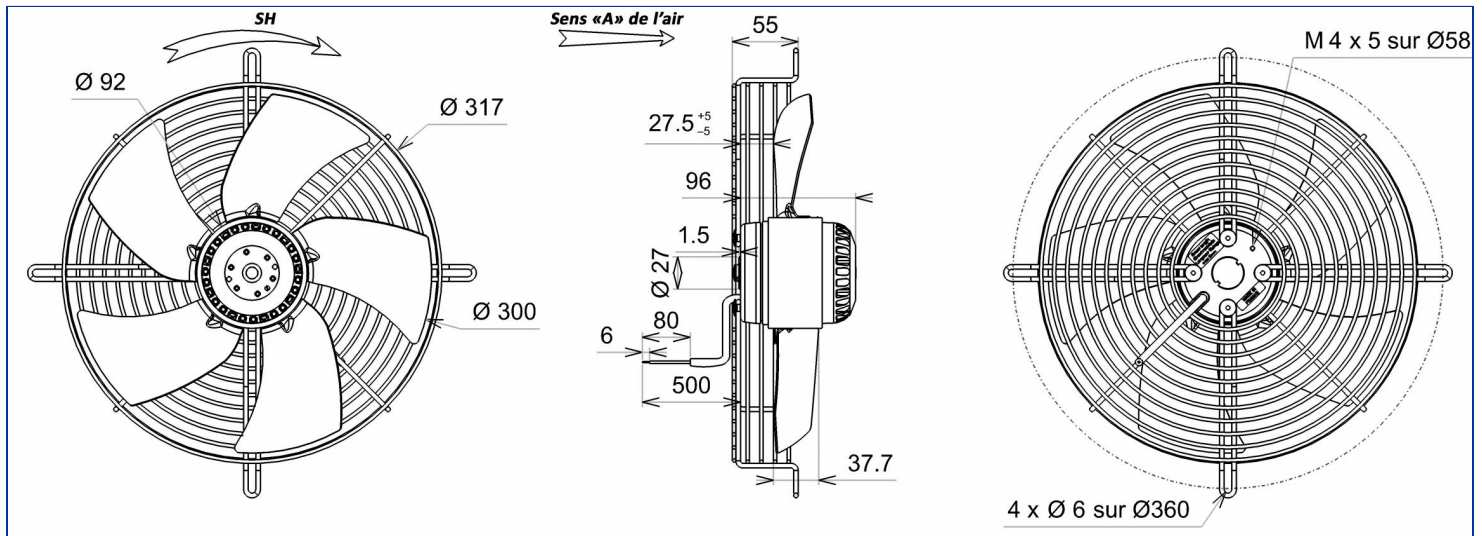


Désignation **2VPR45 300A**

Gamme Ventilateurs axiaux avec moteur asynchrone monophasé

DONNÉES ÉLECTRIQUES

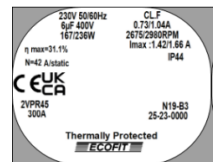
Vitesse		
Tension (V)	230	230
Fréquence (Hz)	50	60
Intensité (A)	0.73	1.04
Intensité maximum (A)	1.42	1.66
Puissance (W)	167	236
Puissance maximum (W)	296	346
Rotation (RPM)	2675	2980
Cos Φ	0.995	0.987
Température min/max (°C)	-20/+55	-20/+50
Condensateur (μ F)	6.00	6.00
U_condo (V)	400	400



MARQUAGES & NORMES

Conformité :

- CE
- UKCA



Produit construit selon les normes EN 60335-1, et la directive RoHS 2015/863/CE
IP selon EN 60034-5 à vérifier selon position et installation.

Édité le 20/06/2023 à 12:51 Documents et photographies non contractuels, toutes les données de la présente fiche et du plan sont sujettes à modification.

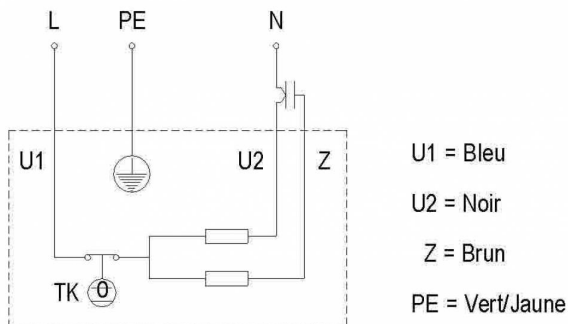
FR - Page 1 / 4

DONNÉES TECHNIQUES

Descriptif

- Poids : 3.70 kg
- Classe F
- Indice de protection : 44 | Protection contre la pénétration de corps solide de diamètre ≥ 1 mm / Protection contre des projections d'eau
- Protection du moteur : T150° C Réarmement automatique
- Construction mécanique : 2 roulements à billes 608ZZ + 6000ZZ
- Équilibrage : G6.3

Diagramme de branchement



Finitions

- Rotor et hélice peints en noir
- Grille panier peinte en noir

DONNÉES COMPLÉMENTAIRES

Accessoires

- 19016 | Condensateur
- 39658 | Boîtier de connexion
- 09172 | Connecteur

Documents

- Manuel d'utilisation
<http://www.ecofit.com/site/normes>

Conditions de mesure

- Virole 16086-0 VIROLE V300 RONDE

DONNÉES ERP

Données conformément à la directive ErP

Tension	230 V
Fréquence	50 Hz
Puissance ¹	0.211 kW
Débit ¹	1824 m3/h
Pression ¹	130 Pa
Rotation ¹	2502 RPM
Catégorie de mesure	A
Catégorie de rendement	statique
Variateur de vitesse	Non
Rapport spécifique	1.00

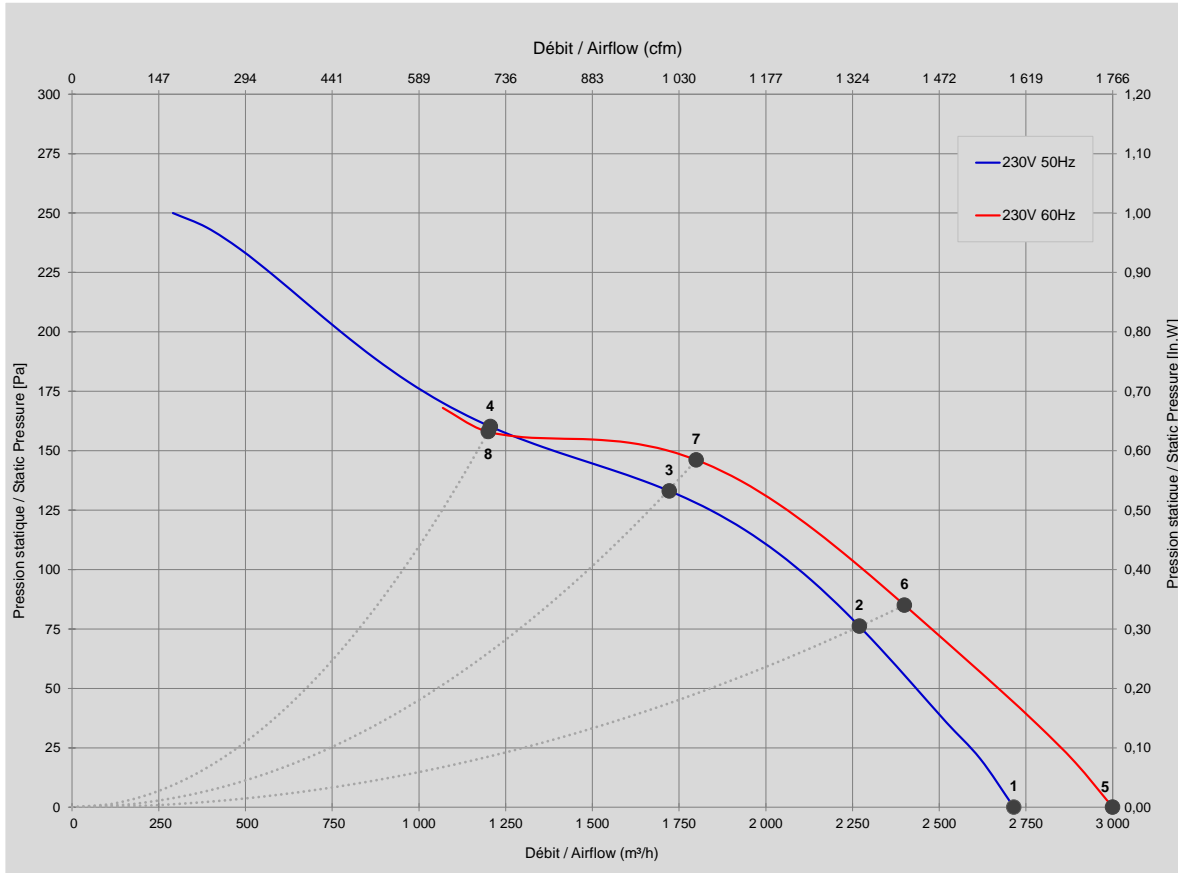
- Conçu pour des applications standards au sens de la directive EU 2009/125/EC

	Actuel	2015
Rendement global	31.1	29.4
Niveau de rendement	42	40

¹ au point de rendement optimal

CARACTÉRISTIQUES

Ne pas utiliser dans la zone de pompage.



Mesures / Measured Values *

	Un (V)	F (Hz)	C (µF)	P (W)	n (RPM)	Q (m³/h)	P (Pa)	Q (cfm)	P (In.W)	Lp _m (dBA)
1	230	50	6	167	2675	2 715	0	1 598	0,000	72
2	230	50	6	197	2560	2 270	76	1 336	0,305	68
3	230	50	6	211	2500	1 722	133	1 014	0,533	70
4	230	50	6	225	2444	1 206	160	710	0,642	74
5	230	60	6	236	2980	3 000	0	1 766	0,000	76
6	230	60	6	266	2734	2 400	85	1 413	0,341	70
7	230	60	6	284	2624	1 800	146	1 060	0,585	71
8	230	60	6	294	2487	1 200	158	706	0,633	76

* Air performance measured according to: ISO 5801, installation category C.
Intake-side sound level: according to ISO 3744, LpA measured at 1 m distance from fan axis. The values given are only applicable under the specified measuring conditions and may differ depending on the installation conditions.

Produit construit selon les normes EN 60335-1, et la directive RoHS 2015/863/CE
IP selon EN 60034-5 à vérifier selon position et installation.