



VPRG9 300V

L46-B8-1



FICHE TECHNIQUE

Ind. b - Révision 10-2017

Tension	Fréquence	Puissance absorbée	Intensité absorbée	Débit	Vitesse de rotation	Niveau sonore	Sens de rotation	Température d'utilisation
V	Hz	W	A	m ³ /h	RPM	dBA	↻	Min/Max
230	50/60	81	0,7	2180	1630	62	L	-20°C / +50°C
230	50/60			1283 CFM				-4°F / 122°F

dBA : soufflage libre

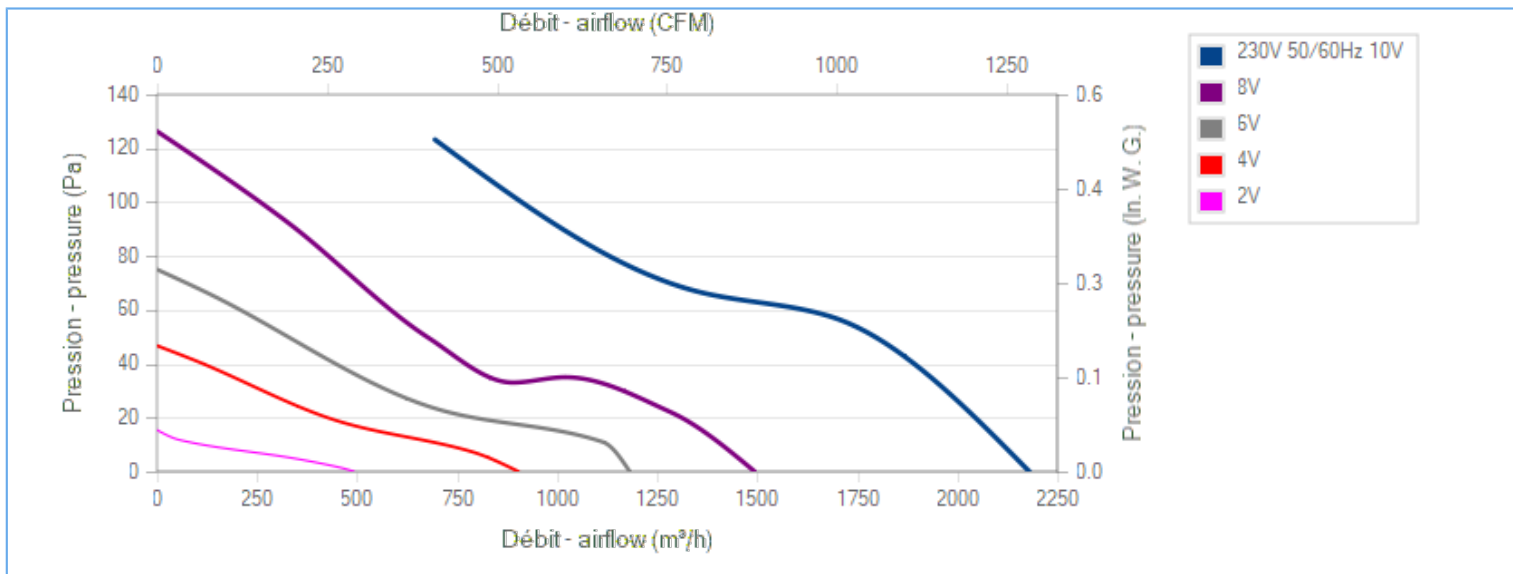
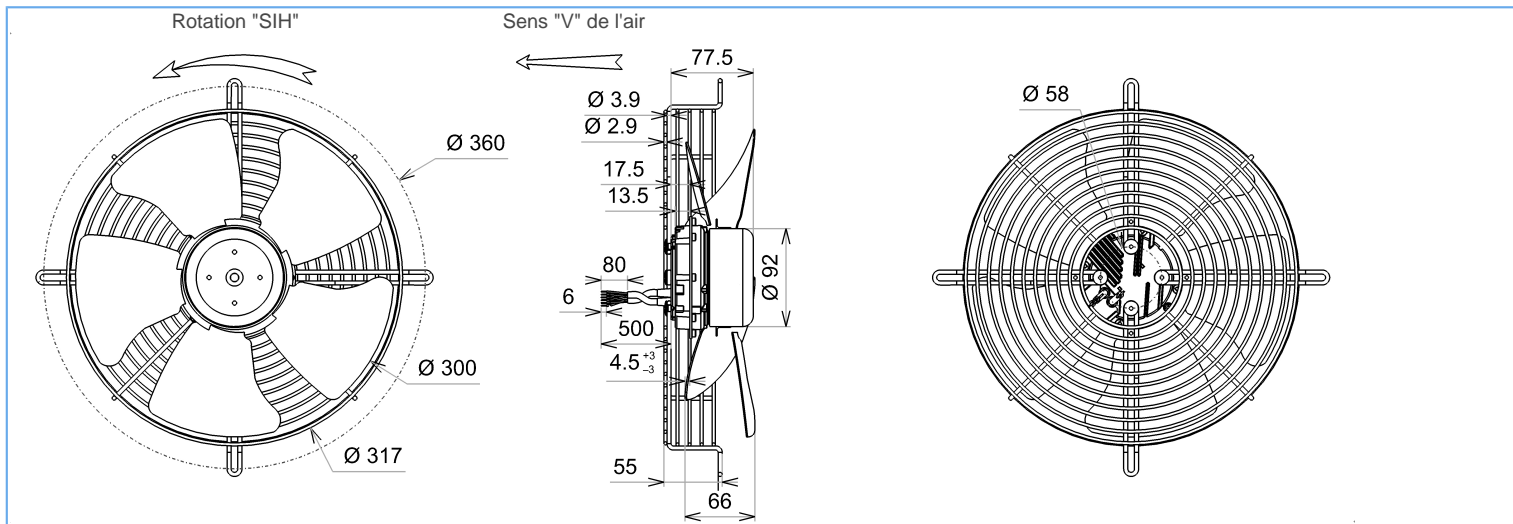
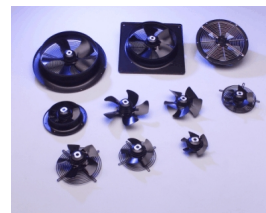
NA : non applicable

ErP 2013

NA

ErP 2015

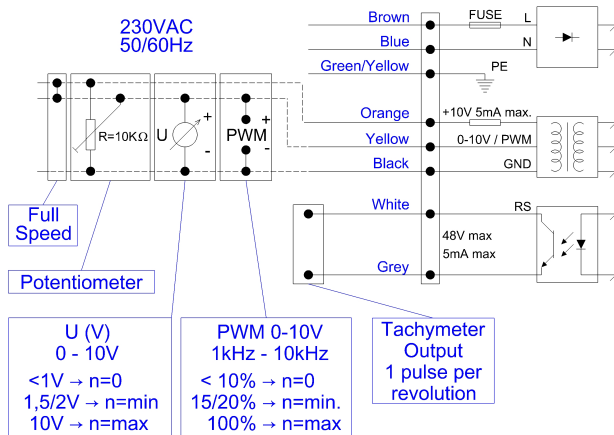
NA



Essai réalisé avec la virole ECOFIT

Descriptif

- .Poids : 2,0 Kg
- .Roulements à billes
- .Bobinage Classe F
- .IP4x peut être IP44 selon la norme EN 60034-5 après vérification de l'intégration dans le dispositif de client
- .Equilibrage G6.3
- .Rotor et hélice peints en noir
- .Grille panier peinte en noir





VPRG9 300V

L46-B8-1



FICHE TECHNIQUE

Ind. b - Révision 10-2017

Données conformément à la directive ErP

Tension	230	V
Fréquence	50	Hz
Puissance	0,110	kW ⁽¹⁾
Débit	1684	m ³ /h ⁽¹⁾
Pression	58	Pa ⁽¹⁾
Vitesse de rotation	1641	RPM ⁽¹⁾

(1) Au point de rendement optimal

Directive ErP (EU 2009/125/EC) non applicable : puissance au point de rendement optimal

Accessoires

Conditions de mesure

16086 VIROLE V300 RONDE

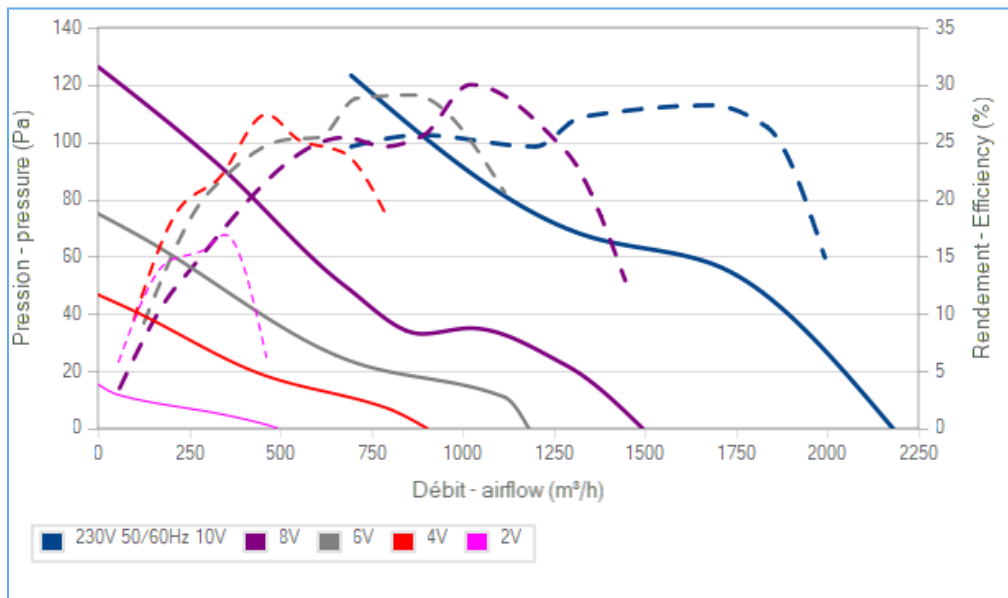
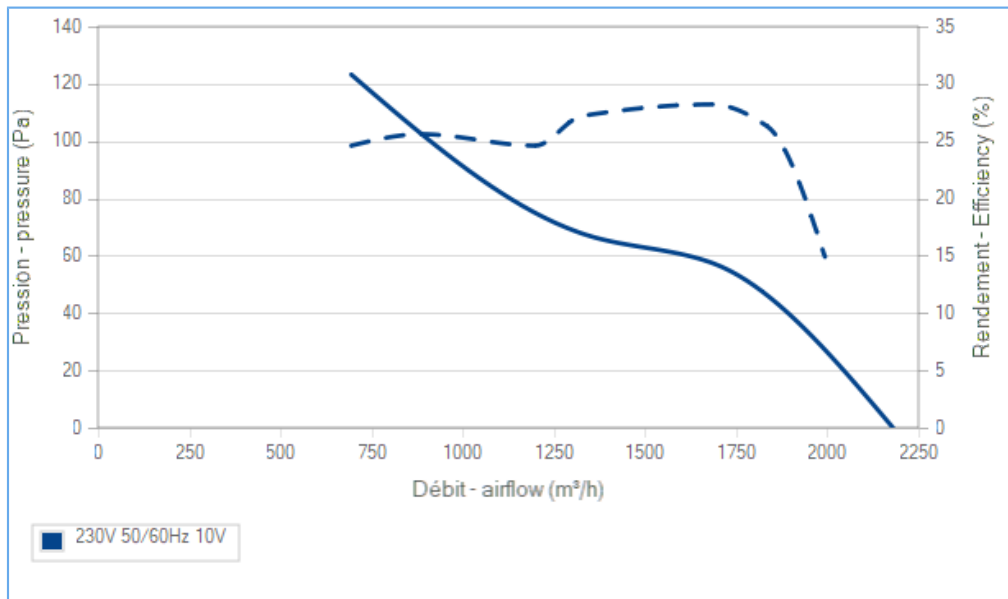
Documents

Manuel d'utilisation
www.ecofit.com/site/normes

Operating and recycling manual
www.ecofit.com/anglais/normes



IEC 60335-2-80:2002 + A1:2004 +
 IEC 60335-1:2010
 EN 60335-2-80:2003 + A1:2004 + A2:2009 +
 EN 60335-1:2012
 RT9192CE



La courbe de rendement intègre le facteur de compensation de charge partielle du règlement (UE) n°327/2011
 The efficiency curve includes part load compensation factor of regulation (EU) n°327/2011

Document non contractuel. Toutes les données de cette page sont sujettes à modifications. Photo pour information uniquement.