

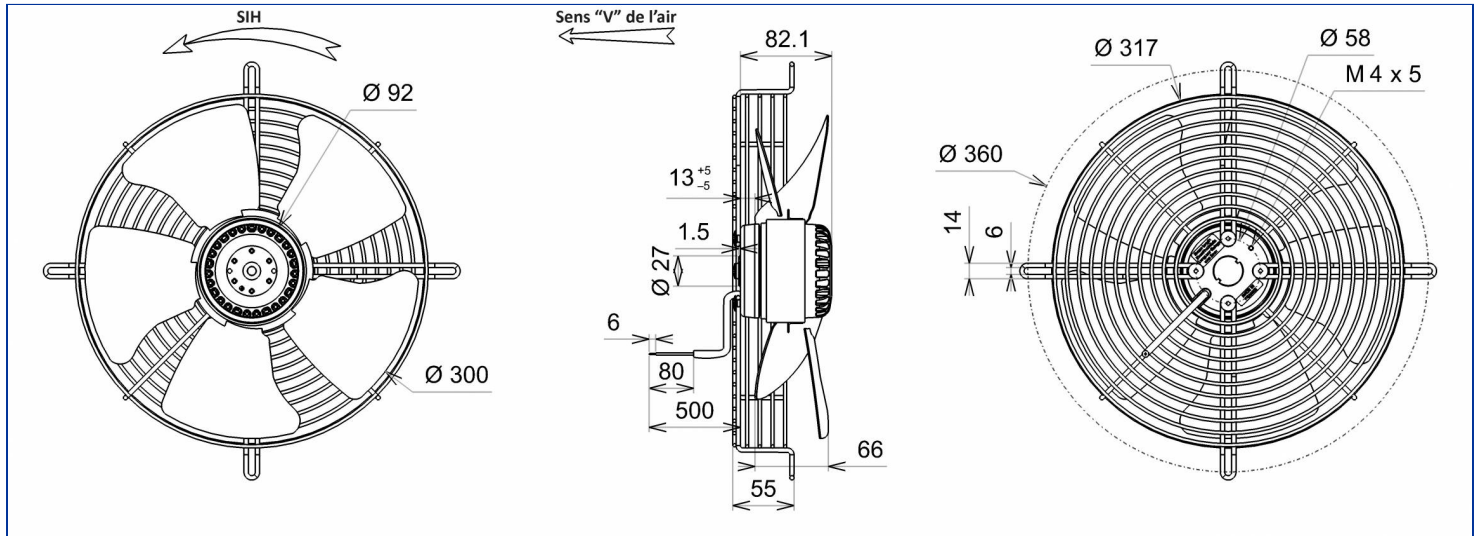


Désignation **4VPR35 300V**

Gamme Ventilateurs axiaux avec moteur asynchrone monophasé

**DONNÉES ÉLECTRIQUES**

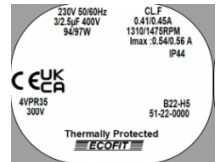
Vitesse		
Tension (V)	230	230
Fréquence (Hz)	50	60
Intensité (A)	0.41	0.45
Intensité maximum (A)	0.54	0.56
Puissance (W)	94	97
Puissance maximum (W)	115	125
Rotation (RPM)	1310	1475
Cos $\Phi$	0.997	0.937
Température min/max (°C)	-20/+50	-20/+70
Condensateur ( $\mu$ F)	3.00	2.50
U_condo (V)	400	400



**MARQUAGES & NORMES**

Conformité :

- CE
- UKCA



Produit construit selon les normes EN 60335-1, et la directive RoHS 2015/863/CE  
IP selon EN 60034-5 à vérifier selon position et installation.

Édité le 19/12/2022 à 16:52 Documents et photographies non contractuels, toutes les données de la présente fiche et du plan sont sujettes à modification.

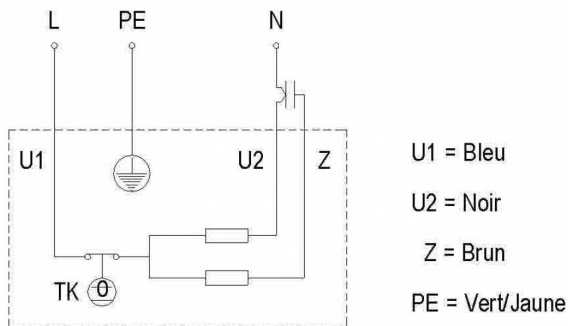
FR - Page 1 / 4

## DONNÉES TECHNIQUES

## Descriptif

- Poids : 3.30 kg
- Avec trous de condensats
- Classe F
- Indice de protection : 44 | Protection contre la pénétration de corps solide de diamètre  $\geq 1$  mm / Protection contre des projections d'eau
- Protection du moteur : T150° C Réarmement automatique
- Construction mécanique : 2 roulements à billes 608ZZ
- Équilibrage : G6.3

## Diagramme de branchement



## Finitions

- Hélice zinguée
- Rotor et hélice peints en noir
- Grille panier peinte en noir

## DONNÉES COMPLÉMENTAIRES

### Accessoires

- 19011 | Condensateur
- 19012 | Condensateur
- 39658 | Boîtier de connexion
- 09172 | Connecteur

### Documents

- Manuel d'utilisation  
<http://www.ecofit.com/site/normes>

### Conditions de mesure

- Virole 16086-0 VIROLE V300 RONDE

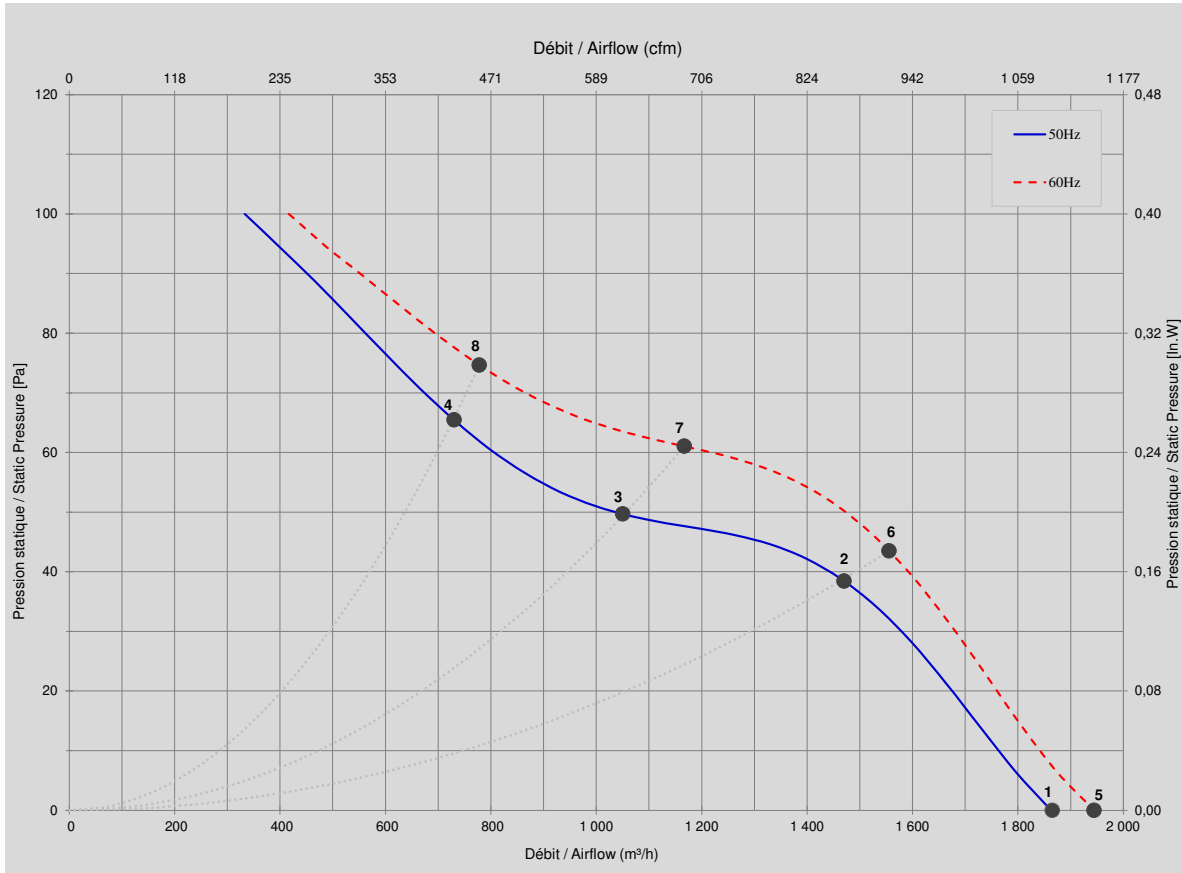
## DONNÉES ERP

Directive ErP (EU 2009/125/EC) non applicable :

- Puissance au point de rendement optimal <125W

CARACTÉRISTIQUES

Ne pas utiliser dans la zone de pompage.



Mesures / Measured Values \*

	Un (V)	F (Hz)	C (µF)	P (W)	n (RPM)	Q (m³/h)	P (Pa)	Q (cfm)	P (In.W)	Lp <sub>m</sub> (dBA)
1	230	50	3	94	1310	1 865	0	1 098	0,000	59,0
2	230	50	3	97	1279	1 470	38	865	0,154	55,0
3	230	50	3	100	1258	1 050	50	618	0,199	58,0
4	230	50	3	102	1228	730	65	430	0,262	58,0
5	230	60	2,5	97	1475	1 944	0	1 144	0,000	62,0
6	230	60	2,5	100	1409	1 556	44	916	0,174	57,1
7	230	60	2,5	105	1376	1 167	61	687	0,245	60,0
8	230	60	2,5	109	1321	778	75	458	0,299	59,0

\* Air performance measured according to: ISO 5801, installation category C.  
Intake-side sound level: according to ISO 3744, LpA measured at 1 m distance from fan axis. The values given are only applicable under the specified measuring conditions and may differ depending on the installation conditions. In the event of deviation

Produit construit selon les normes EN 60335-1, et la directive RoHS 2015/863/CE  
IP selon EN 60034-5 à vérifier selon position et installation.

Édité le 19/12/2022 à 16:52 Documents et photographies non contractuels, toutes les données de la présente fiche et du plan sont sujettes à modification.