



4VPR25 250A

B22-G3 p

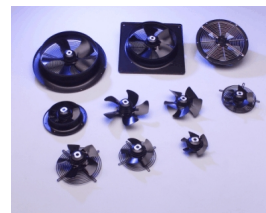


FICHE TECHNIQUE

Remplace Q09-22 p

Ind. e - Révision 11-2018

Tension	Fréquence	Puissance absorbée	Intensité absorbée	Condensateur	Débit	Vitesse de rotation	Niveau sonore	Sens de rotation	Température d'utilisation
V	Hz	W	A	µF	m³/h	RPM	dBA		Min/Max
230	50	63	0,28	2,0	1050	1395	52	R	-20°C / +60°C
230	60	72	0,32	2,0	1230	1620	55	R	-20°C / +70°C
230	50				618 CFM				-4°F / 140°F
230	60				723 CFM				-4°F / 158°F



dBA : soufflage libre

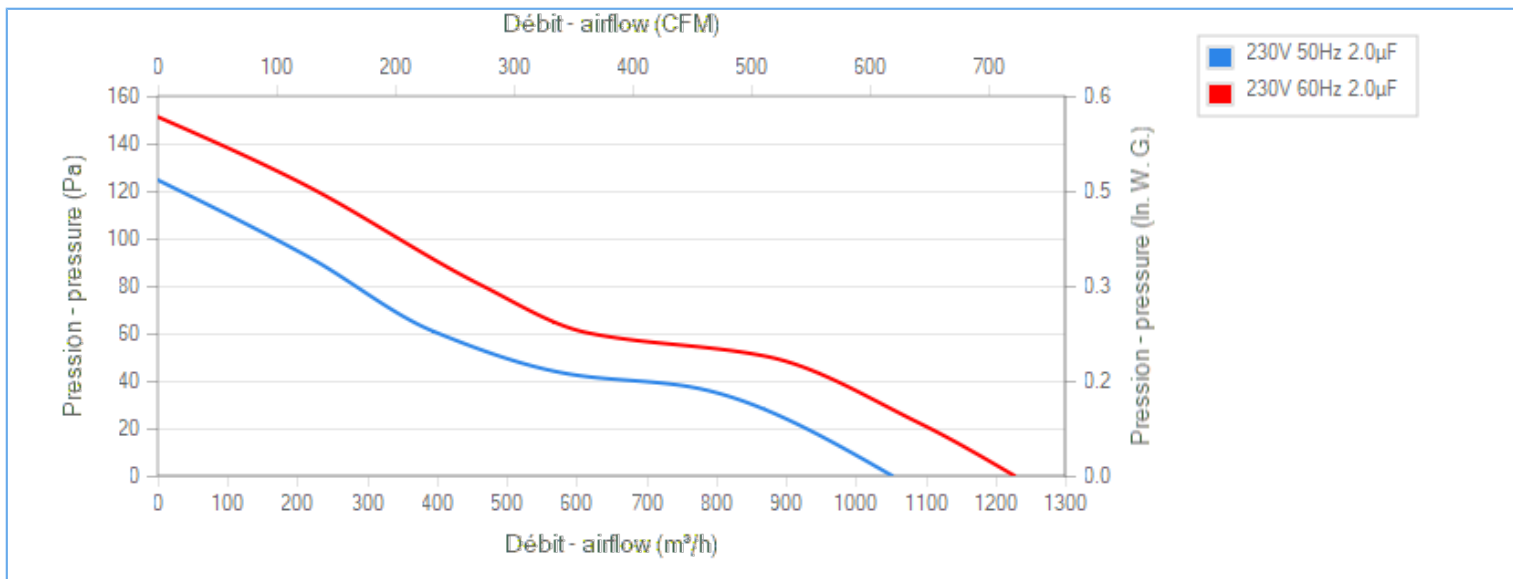
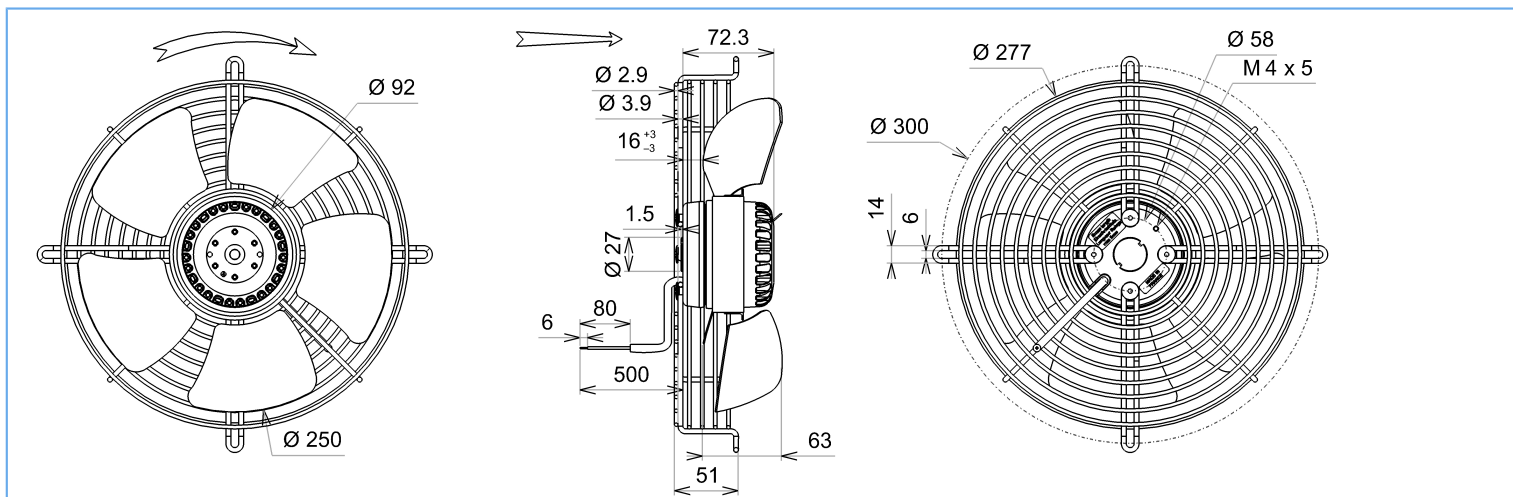
NA : non applicable

ErP 2013

NA

ErP 2015

NA

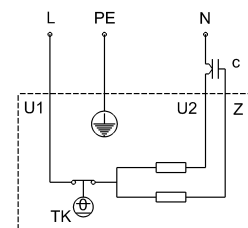


Essai réalisé avec la virole ECOFIT

Descriptif

- .Poids : 2,5 Kg
- .Roulements à billes
- .Classe F avec protecteur thermique
- .Protection IP44 selon EN60034-5 à vérifier selon position et installation
- .Equilibrage G6.3
- .Hélice zinguée
- .Rotor et hélice peints en noir
- .Grille panier peinte en noir

U1 = Bleu  
U2 = Noir  
Z = Brun  
PE = Vert/jaune





4VPR25 250A

B22-G3 p



FICHE TECHNIQUE

Remplace Q09-22 p

Ind. e - Révision 11-2018

Données conformément à la directive ErP

Tension	230	V
Fréquence	50	Hz
Puissance	0,065	kW <sup>(1)</sup>
Débit	760	m <sup>3</sup> /h <sup>(1)</sup>
Pression	38	Pa <sup>(1)</sup>
Vitesse de rotation	1371	RPM <sup>(1)</sup>
(1) Au point de rendement optimal		

Directive ErP (EU 2009/125/EC) non applicable : puissance au point de rendement optimal

Accessoires

- 19008
- 19008
- 39658
- 09172

Conditions de mesure

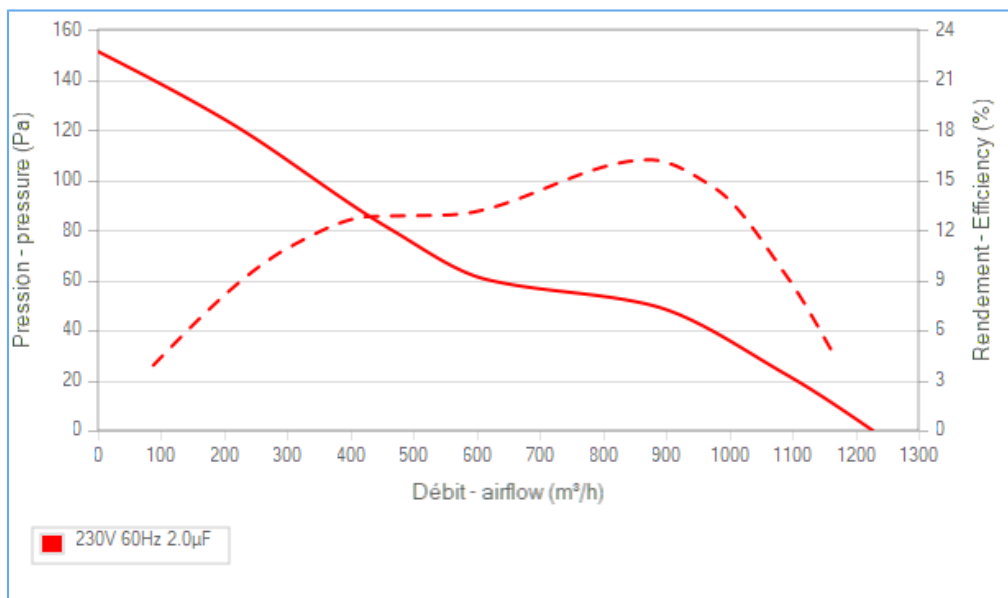
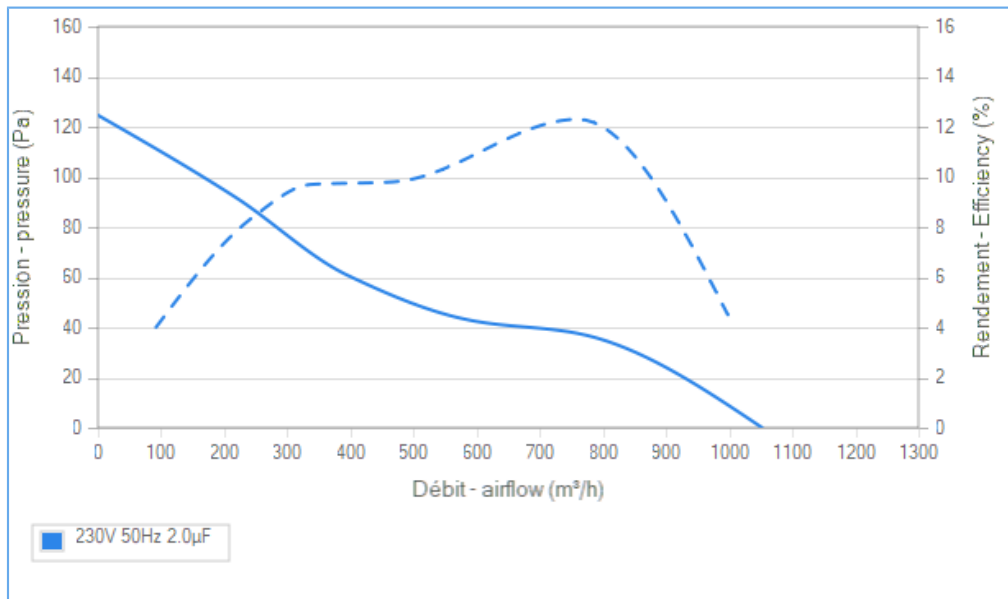
16085 VIROLE V250 RONDE

Documents

- Manuel d'utilisation  
[www.ecofit.com/site/normes](http://www.ecofit.com/site/normes)
- Operating and recycling manual  
[www.ecofit.com/anglais/normes](http://www.ecofit.com/anglais/normes)



A041865  
4RS925CN



Document non contractuel. Toutes les données de cette page sont sujettes à modifications. Photo pour information uniquement.