

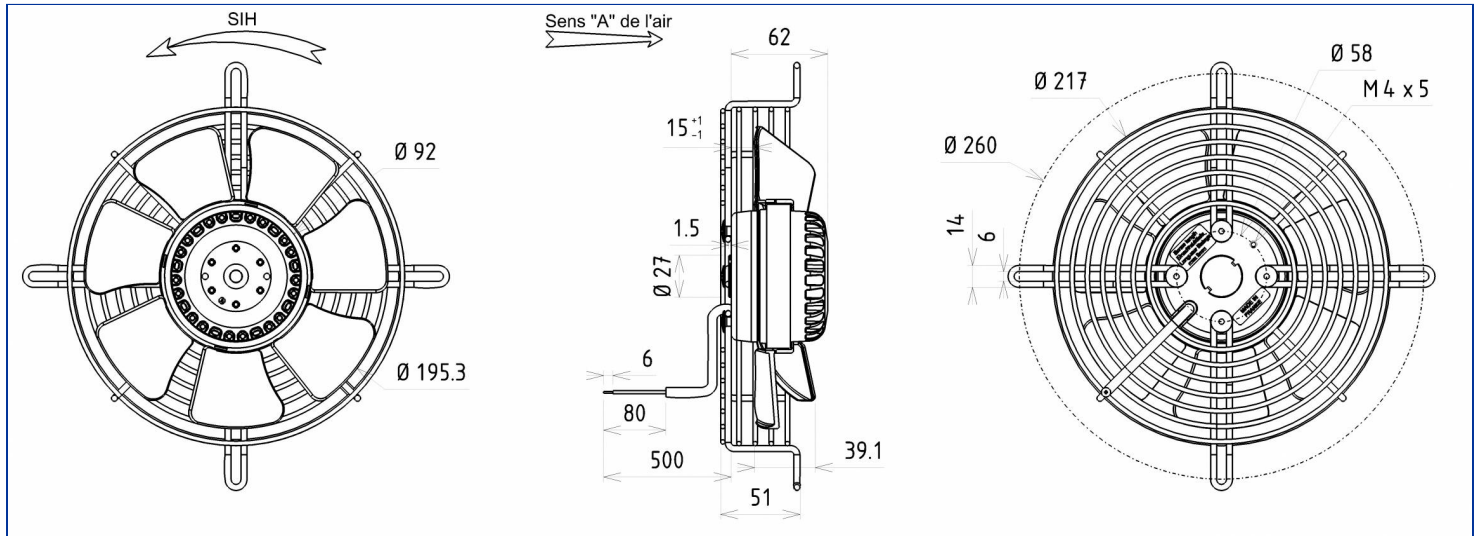


Désignation **4VPR15 200A**

Gamme Ventilateurs axiaux avec moteur asynchrone
monophasé

DONNÉES ÉLECTRIQUES

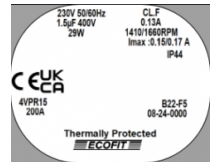
Vitesse		
Tension (V)	230	230
Fréquence (Hz)	50	60
Intensité (A)	0.13	0.13
Intensité maximum (A)	0.15	0.17
Puissance (W)	29	29
Puissance maximum (W)	31	33
Rotation (RPM)	1410	1660
Cos Φ	0.970	0.970
Température min/max (°C)	-20/+70	-20/+70
Condensateur (μ F)	1.50	1.50
U_condo (V)	400	400



MARQUAGES & NORMES

Conformité :

- CE



Produit construit selon les normes EN 60335-1, et la directive RoHS 2015/863/CE
IP selon EN 60034-5 à vérifier selon position et installation.

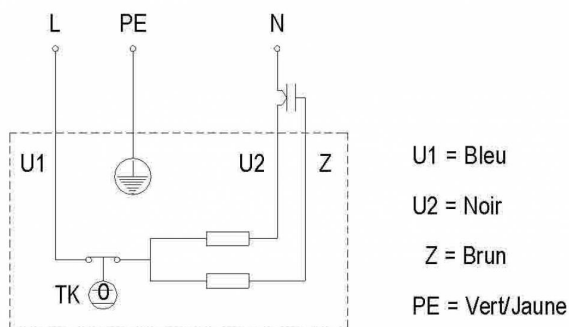
Édité le 23/02/2024 à 15:15 Documents et photographies non contractuels, toutes les données de la présente fiche et du plan sont sujettes à modification.

DONNÉES TECHNIQUES

Descriptif

- Poids : 1.80 kg
- Avec trous de condensats
- Classe F
- Indice de protection : 44 | Protection contre la pénétration de corps solide de diamètre ≥ 1 mm / Protection contre des projections d'eau
- Protection du moteur : T150° C Réarmement automatique
- Construction mécanique : 2 roulements à billes 608ZZ
- Équilibrage : G6.3

Diagramme de branchement



Finitions

- Hélice plastique PA 6/6
- Rotor peint en noir
- Grille panier peinte en noir



by



DONNÉES COMPLÉMENTAIRES

Accessoires en option

- 19005 | Condensateur
- 39658 | Boîtier de connexion
- 09172 | Connecteur

Documents

- Manuel d'utilisation
<http://www.ecofit.com/site/normes>

Conditions de mesure

- Virole 16084-0 VIROLE V200 RONDE

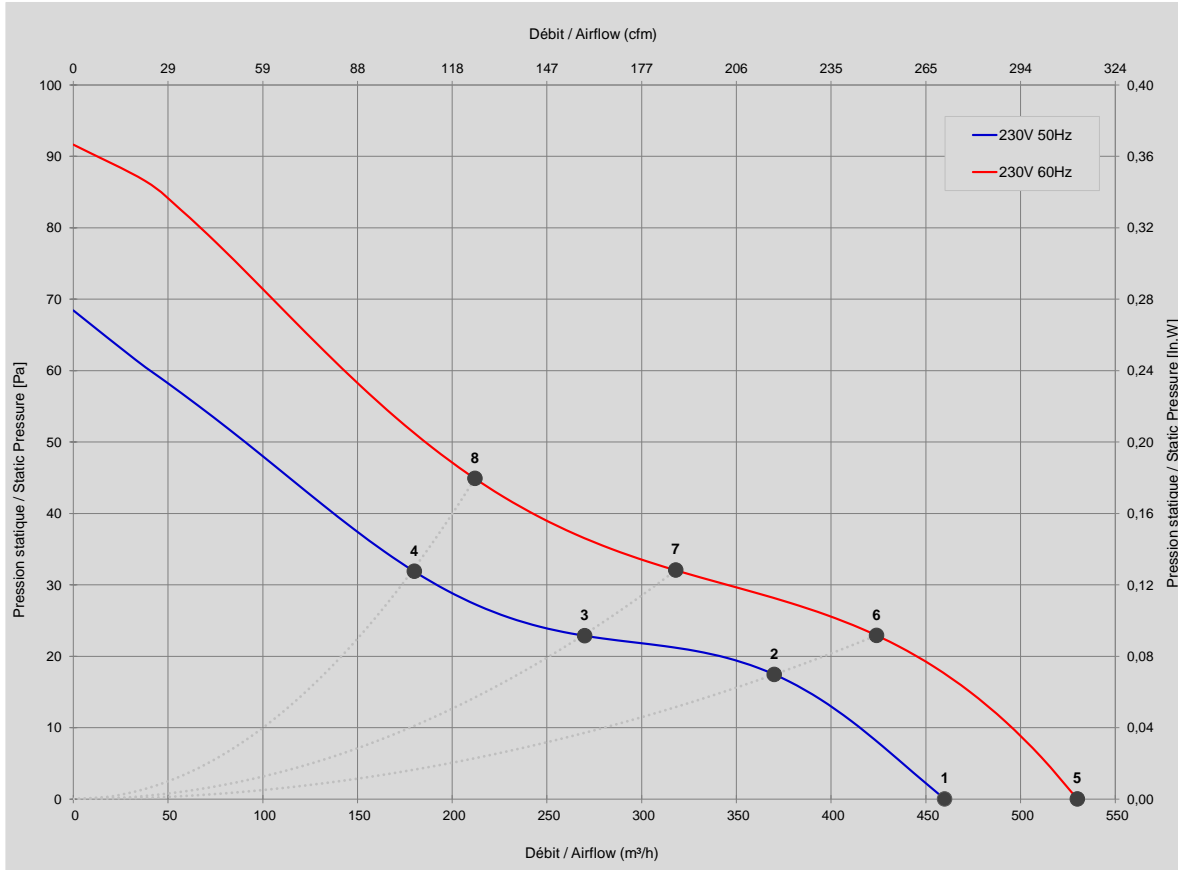
DONNÉES ERP

Directive ErP (EU 2009/125/EC) non applicable :

- Puissance au point de rendement optimal <125W

CARACTÉRISTIQUES

Ne pas utiliser dans la zone de pompage.



Mesures / Measured Values *

	Un (V)	F (Hz)	C (µF)	P (W)	n (RPM)	Q (m³/h)	P (Pa)	Q (cfm)	P (In.W)	Lp _m (dBA)
1	230	50	1,5	29	1410	460	0	271	0,000	48
2	230	50	1,5	29	1394	370	17	218	0,070	49
3	230	50	1,5	29	1394	270	23	159	0,092	50
4	230	50	1,5	30	1389	180	32	106	0,128	49
5	230	60	1,5	29	1660	530	0	312	0,000	53
6	230	60	1,5	30	1656	424	23	250	0,092	53
7	230	60	1,5	30	1653	318	32	187	0,128	54
8	230	60	1,5	30	1634	212	45	125	0,180	53

* Air performance measured according to: ISO 5801, installation category C.
Intake-side sound level: according to ISO 3744, LpA measured at 1 m distance from fan axis. The values given are only applicable under the specified measuring conditions and may differ depending on the installation conditions.

Produit construit selon les normes EN 60335-1, et la directive RoHS 2015/863/CE
IP selon EN 60034-5 à vérifier selon position et installation.