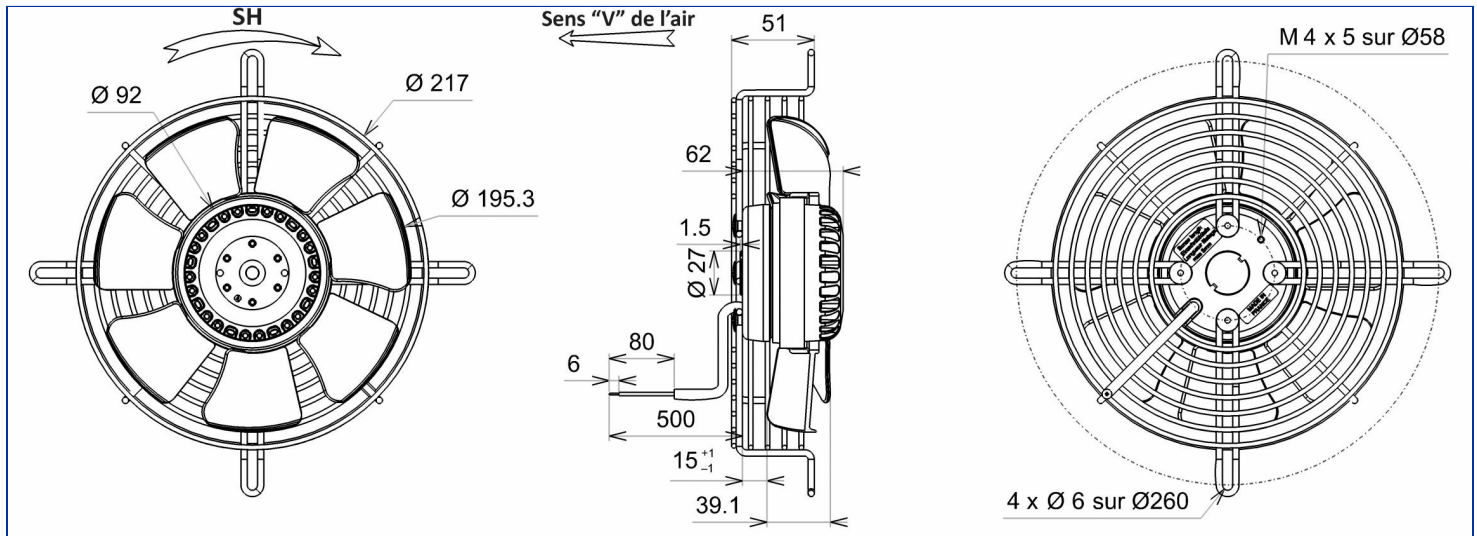


Désignation **2VPR15 200V**Gamme Ventilateurs axiaux avec moteur asynchrone
monophasé

DONNÉES ÉLECTRIQUES

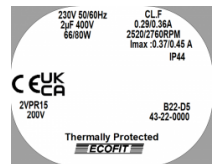
| Vitesse | SGV | SGV |
|--------------------------|---------|---------|
| Tension (V) | 230 | 230 |
| Fréquence (Hz) | 50 | 60 |
| Intensité (A) | 0.29 | 0.36 |
| Intensité maximum (A) | 0.37 | 0.45 |
| Puissance (W) | 66 | 80 |
| Puissance maximum (W) | 77 | 93 |
| Rotation (RPM) | 2520 | 2760 |
| Cos Φ | 0.990 | 0.966 |
| Température min/max (°C) | -20/+70 | -20/+70 |
| Condensateur (μ F) | 2.00 | 2.00 |
| U_condo (V) | 400 | 400 |



MARQUAGES & NORMES

Conformité :

- CE
- UKCA



Produit construit selon les normes EN 60335-1, et la directive RoHS 2015/863/CE
 IP selon EN 60034-5 à vérifier selon position et installation.

Édité le 27/10/2022 à 12:24 Documents et photographies non contractuels, toutes les données de la présente fiche et du plan sont sujettes à modification.

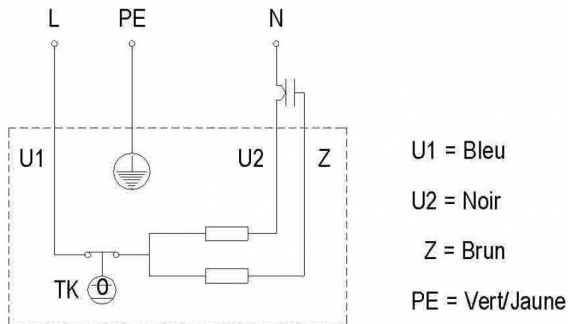
FR - Page 1 / 4

DONNÉES TECHNIQUES

Descriptif

- Poids : 1.80 kg
- Avec trous de condensats
- Classe F
- Indice de protection : 44 | Protection contre la pénétration de corps solide de diamètre ≥ 1 mm / Protection contre des projections d'eau
- Protection du moteur : T150° C Réarmement automatique
- Construction mécanique : 2 roulements à billes 608ZZ
- Équilibrage : G6.3

Diagramme de branchement



Finitions

- Hélice plastique PA 6/6
- Rotor peint en noir
- Grille panier peinte en noir

DONNÉES COMPLÉMENTAIRES

Accessoires

- 19008 | Condensateur
- 39658 | Boîtier de connexion
- 09172 | Connecteur

Documents

- Manuel d'utilisation
<http://www.ecofit.com/site/normes>

Conditions de mesure

- Virole 16084-0 VIROLE V200 RONDE

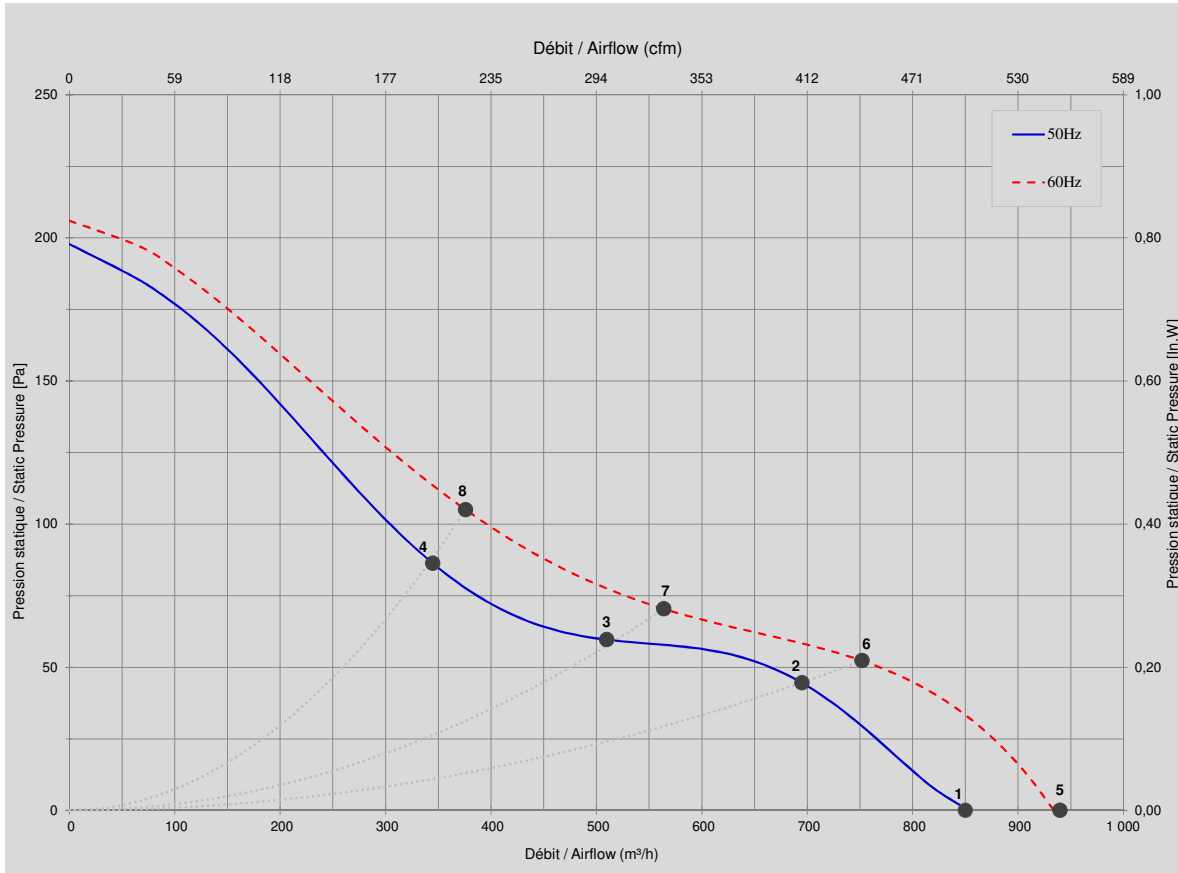
DONNÉES ERP

Directive ErP (EU 2009/125/EC) non applicable :

- Puissance au point de rendement optimal <125W

CARACTÉRISTIQUES

Ne pas utiliser dans la zone de pompage.



Mesures / Measured Values *

| | Un (V) | F (Hz) | C (µF) | P (W) | n (RPM) | Q (m³/h) | P (Pa) | Q (cfm) | P (In.W) | Lp _m (dBA) |
|---|--------|--------|--------|-------|---------|----------|--------|---------|----------|-----------------------|
| 1 | 230 | 50 | 2 | 66 | 2520 | 850 | 0 | 500 | 0,000 | 60,0 |
| 2 | 230 | 50 | 2 | 68 | 2424 | 695 | 45 | 409 | 0,179 | 60,0 |
| 3 | 230 | 50 | 2 | 68 | 2466 | 510 | 60 | 300 | 0,239 | 59,0 |
| 4 | 230 | 50 | 2 | 69 | 2446 | 345 | 86 | 203 | 0,346 | 64,0 |
| 5 | 230 | 60 | 2 | 80 | 2760 | 940 | 0 | 553 | 0,000 | 62,0 |
| 6 | 230 | 60 | 2 | 84 | 2617 | 752 | 52 | 443 | 0,209 | 62,0 |
| 7 | 230 | 60 | 2 | 83 | 2664 | 564 | 70 | 332 | 0,282 | 61,0 |
| 8 | 230 | 60 | 2 | 84 | 2646 | 376 | 105 | 221 | 0,421 | 66,0 |

* Air performance measured according to: ISO 5801, installation category C.
Intake-side sound level: according to ISO 3744, LpA measured at 1 m distance from fan axis. The values given are only applicable under the specified measuring conditions and may differ depending on the installation conditions. In the event of deviation

Produit construit selon les normes EN 60335-1, et la directive RoHS 2015/863/CE
IP selon EN 60034-5 à vérifier selon position et installation.

Édité le 27/10/2022 à 12:24 Documents et photographies non contractuels, toutes les données de la présente fiche et du plan sont sujettes à modification.