



4VGRt25 250A

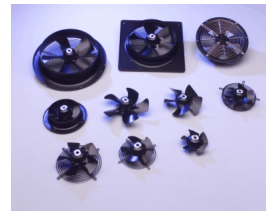
R12-10



FICHE TECHNIQUE

Ind. e - Révision 11-2016

| Tension | Fréquence | Puissance absorbée | Intensité absorbée | Condensateur | Débit | Vitesse de rotation | Niveau sonore | Sens de rotation | Température d'utilisation |
|---------|-----------|--------------------|--------------------|--------------|---------|---------------------|---------------|------------------|---------------------------|
| V | Hz | W | A | µF | m³/h | RPM | dBA | | Min/Max |
| 400 | 50 | 51 | 0,15 | - | 1055 | 1335 | | R | -20°C / +60°C |
| 400 | 60 | 52 | 0,13 | - | 1155 | 1500 | | R | -20°C / +70°C |
| 400 | 50 | | | | 620 CFM | | | | -4°F / 140°F |
| 400 | 60 | | | | 679 CFM | | | | -4°F / 158°F |



dBA : soufflage libre

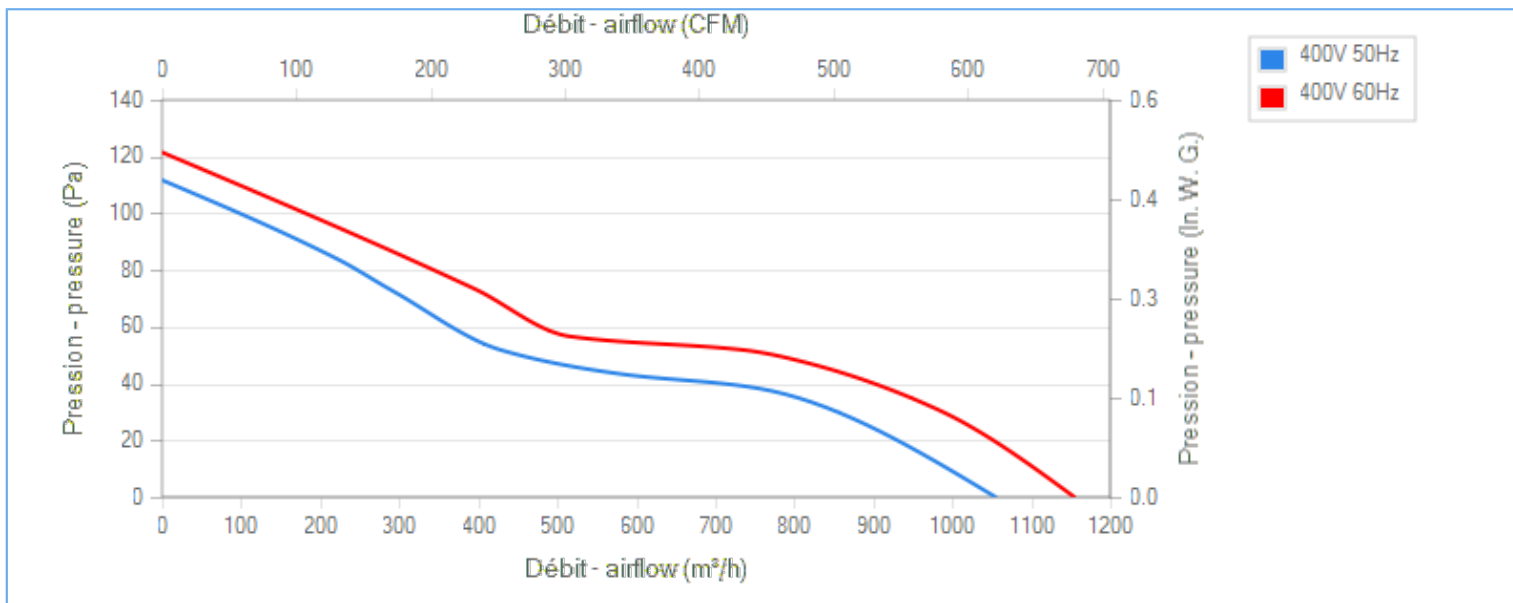
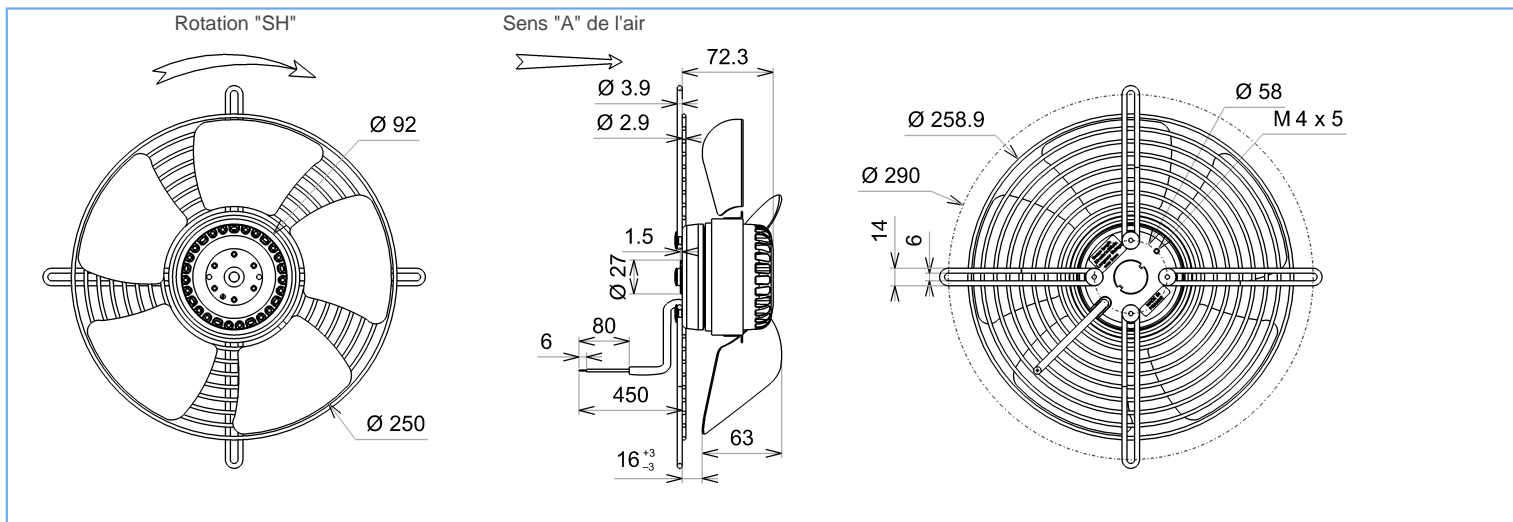
NA : non applicable

ErP 2013

NA

ErP 2015

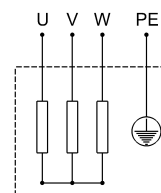
NA



Essai réalisé avec la virole ECOFIT

Descriptif

- .Poids : 2,2 Kg
- .Roulements à billes
- .Bobinage Classe F
- .Protection IP44 selon EN60034-5 à vérifier selon position et installation
- .Equilibrage G6.3
- .Hélice zinguée
- .Rotor et hélice peints en noir
- .Grille peinte en noir



U = Noir
V = Bleu
W = Brun
PE = Vert/jaune



4VGRt25 250A

R12-10



FICHE TECHNIQUE

Ind. e - Révision 11-2016

Données conformément à la directive ErP

| | | |
|---------------------|-------|----------------------------------|
| Tension | 400 | V |
| Fréquence | 50 | Hz |
| Puissance | 0,053 | kW ⁽¹⁾ |
| Débit | 755 | m ³ /h ⁽¹⁾ |
| Pression | 38 | Pa ⁽¹⁾ |
| Vitesse de rotation | 1318 | RPM ⁽¹⁾ |

(1) Au point de rendement optimal
 Directive ErP (EU 2009/125/EC) non applicable : puissance au point de rendement optimal

Accessoires

| |
|-------|
| - |
| - |
| 39658 |
| 09172 |

Conditions de mesure

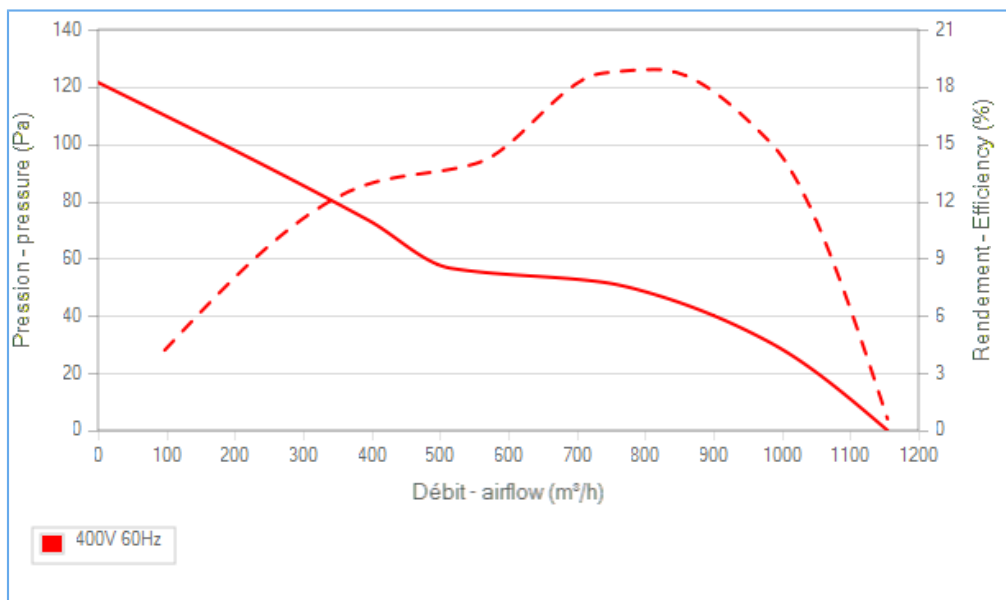
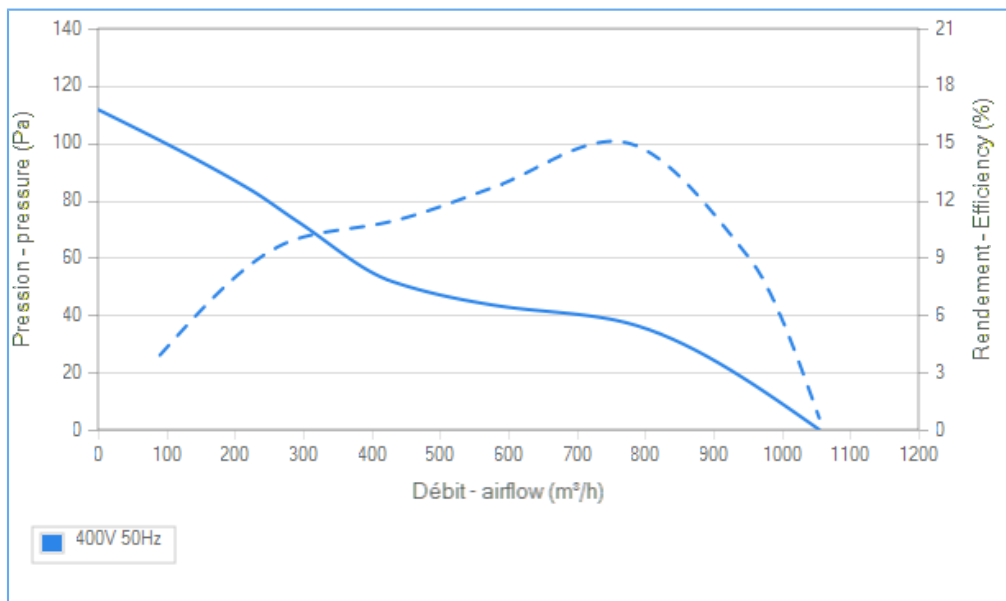
16085 VIROLE V250 RONDE

Documents

- Manuel d'utilisation
www.ecofit.com/site/normes
- Operating and recycling manual
www.ecofit.com/anglais/normes



A041865
 4RT925CN



Document non contractuel. Toutes les données de cette page sont sujettes à modifications. Photo pour information uniquement.