



2VGRt25 200A

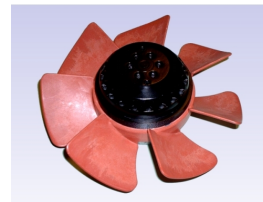
R12-02



FICHE TECHNIQUE

Ind. i - Révision 07-2016

Tension	Fréquence	Puissance absorbée	Intensité absorbée	Condensateur	Débit	Vitesse de rotation	Niveau sonore	Sens de rotation	Température d'utilisation
V	Hz	W	A	µF	m³/h	RPM	dBA	↻	Min/Max
400	50	77	0,25	-	900	2760	63	L	-20°C / +70°C
400	60	92	0,19	-	1030	3160	67	L	-20°C / +70°C
400	50				529 CFM				-4°F / 158°F
400	60				606 CFM				-4°F / 158°F



dBA : soufflage libre

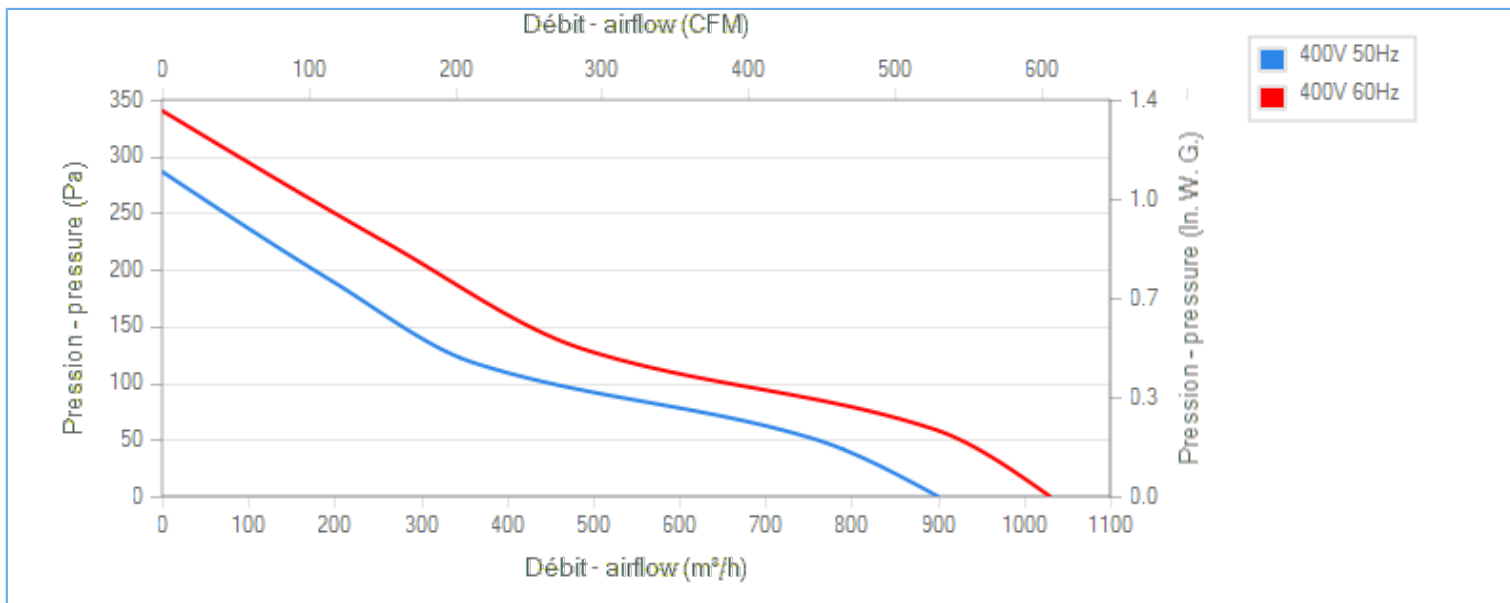
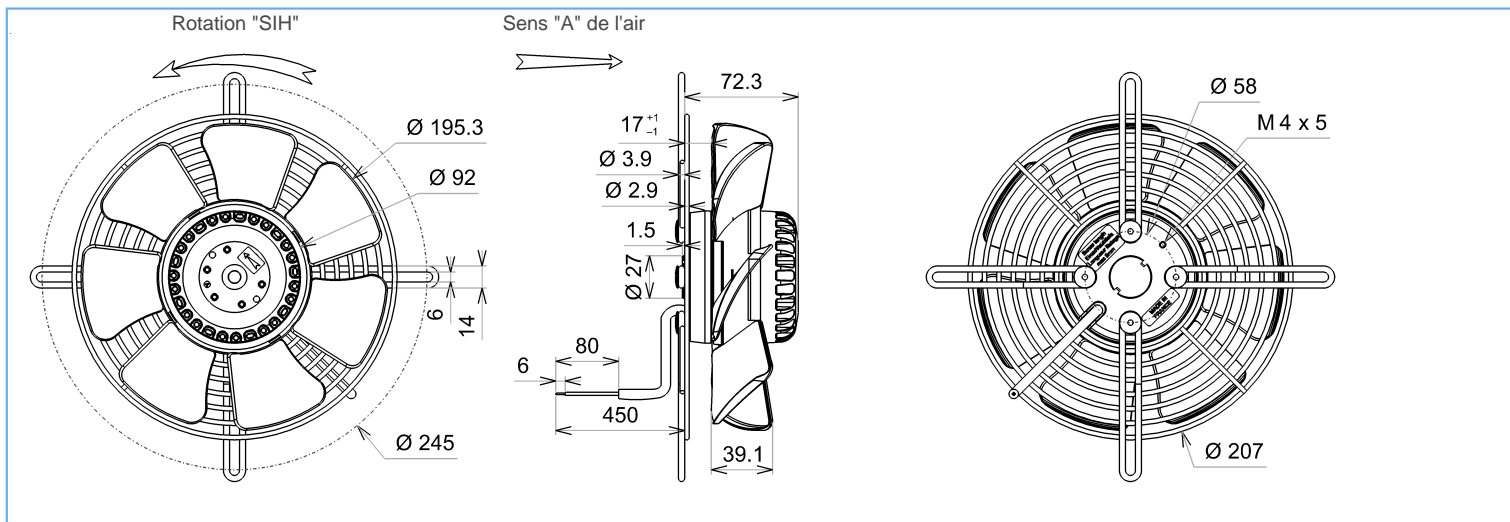
NA : non applicable

ErP 2013

NA

ErP 2015

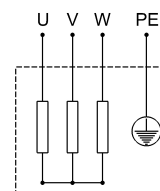
NA



Essai réalisé avec la virole ECOFIT

Descriptif

- .Poids : 1,6 Kg
- .Roulements à billes
- .Bobinage Classe F
- .Protection IP44 selon EN60034-5 à vérifier selon position et installation
- .Equilibrage G6.3
- .Hélice plastique PA 6/6
- .Rotor peint en noir
- .Grille peinte en noir



U = Noir  
V = Brun  
W = Bleu  
PE = Vert/jaune



2VGRt25 200A

R12-02



# FICHE TECHNIQUE

Ind. i - Révision 07-2016

## Données conformément à la directive ErP

Tension	400	V
Fréquence	50	Hz
Puissance	0,082	kW <sup>(1)</sup>
Débit	533	m <sup>3</sup> /h <sup>(1)</sup>
Pression	91	Pa <sup>(1)</sup>
Vitesse de rotation	2732	RPM <sup>(1)</sup>

(1) Au point de rendement optimal

Directive ErP (EU 2009/125/EC) non applicable : puissance au point de rendement optimal

## Accessoires

-
-
39658
09172

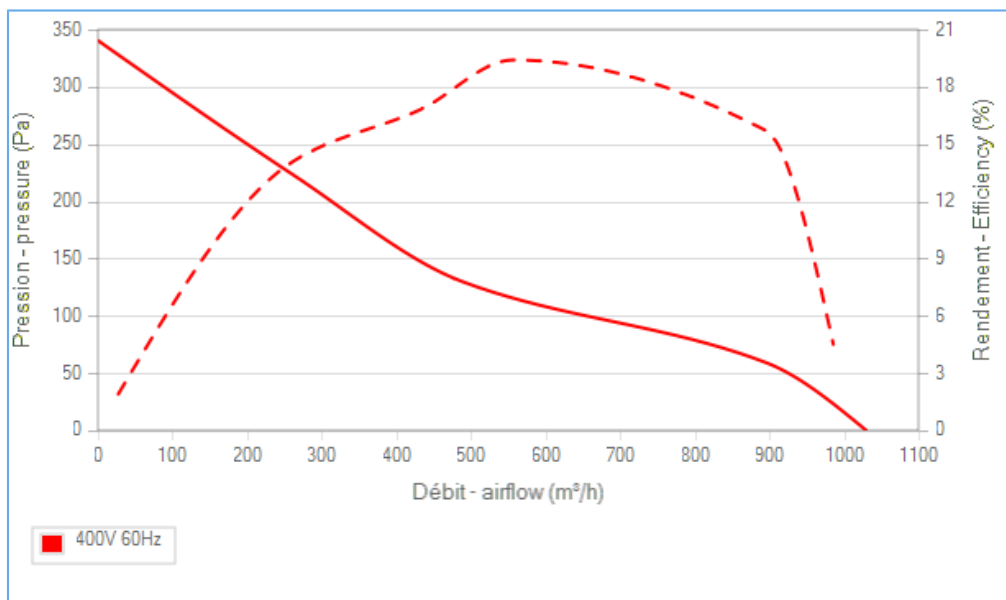
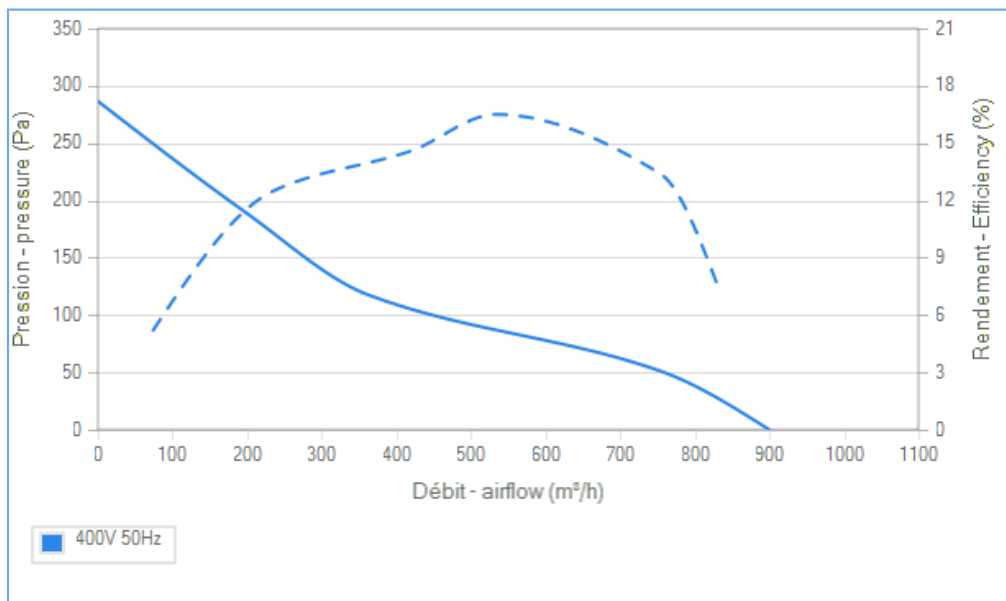
## Conditions de mesure

16084 VIROLE V200 RONDE

## Documents

Manuel d'utilisation  
[www.ecofit.com/site/normes](http://www.ecofit.com/site/normes)

Operating and recycling manual  
[www.ecofit.com/anglais/normes](http://www.ecofit.com/anglais/normes)



Document non contractuel. Toutes les données de cette page sont sujettes à modifications. Photo pour information uniquement.