

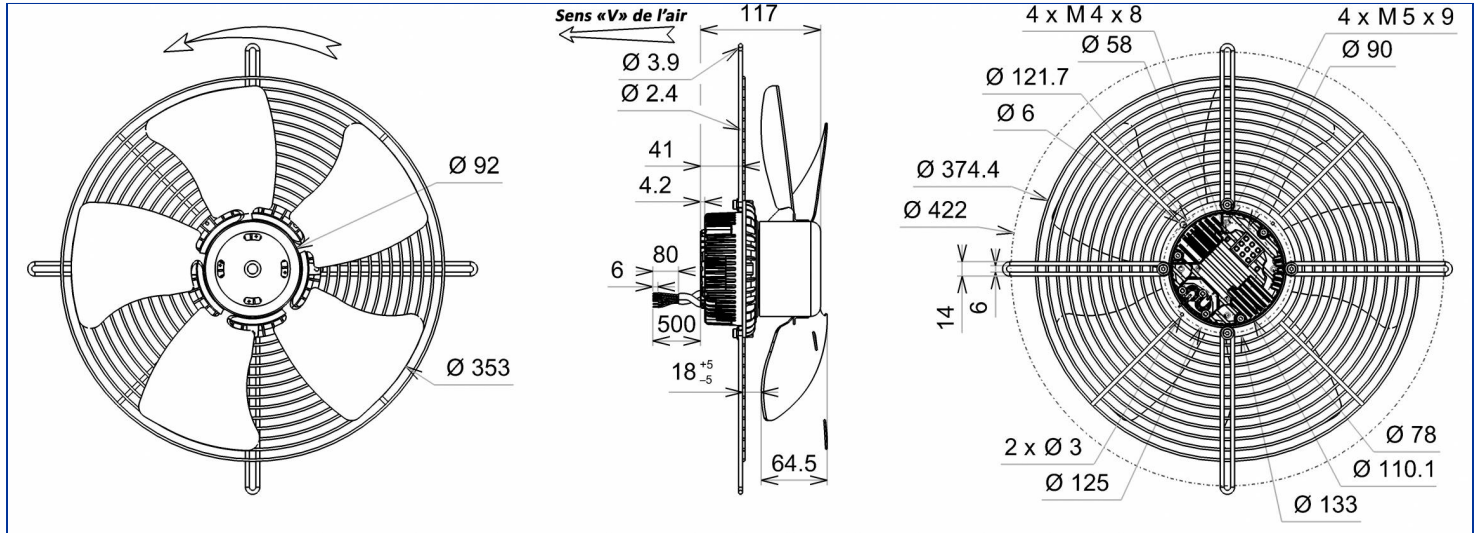


Désignation **VGRV8 350V**

Gamme Ventilateurs axiaux avec motorisation à commutation électronique

DONNÉES ÉLECTRIQUES

Tension (V)	230
Fréquence (Hz)	50/60
Intensité (A)	0.69
Intensité maximum (A)	1.45
Puissance (W)	151
Puissance maximum (W)	298
Rotation (RPM)	1710
Cos Φ	0.951
Température min/max (°C)	-20/+60



MARQUAGES & NORMES

Conformité :

- CE RT9382CE IEC 60335-2-80:2002 + A1:2004



Produit construit selon les normes EN 60335-1, et la directive RoHS 2015/863/CE
IP selon EN 60034-5 à vérifier selon position et installation.

Édité le 08/06/2021 à 07:48 Documents et photographies non contractuels, toutes les données de la présente fiche et du plan sont sujettes à modification.

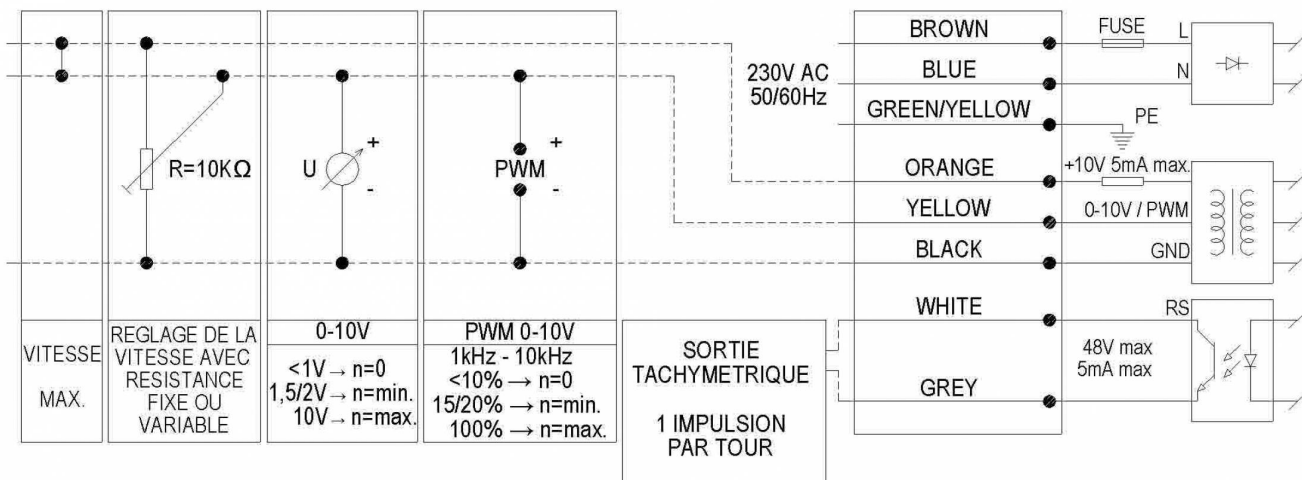
FR - Page 1 / 4

DONNÉES TECHNIQUES

Descriptif

- Poids : 3.80 kg
- Classe F
- Indice de protection : 54 | Protection contre la poussière / Protection contre des projections d'eau
- Protection du moteur : Protection électronique
- Construction mécanique : 2 roulements à billes 6000ZZ
- Équilibrage : G6.3

Diagramme de branchement



Finitions

- Grille peinte en noir
- Hélice peinte noire
- Rotor électrozingué

DONNÉES COMPLÉMENTAIRES

Documents

- Manuel d'utilisation
<http://www.ecofit.com/site/normes>

Conditions de mesure

- Virole 16087-0 VIROLE V350 RONDE

DONNÉES ERP

Données conformément à la directive ErP

Tension	230 V
Fréquence	50/60 Hz
Puissance ¹	0.195 kW
Débit ¹	2361 m ³ /h
Pression ¹	105 Pa
Rotation ¹	1704 RPM
Catégorie de mesure	A
Catégorie de rendement	statique
Variateur de vitesse	Oui
Rapport spécifique	1.00

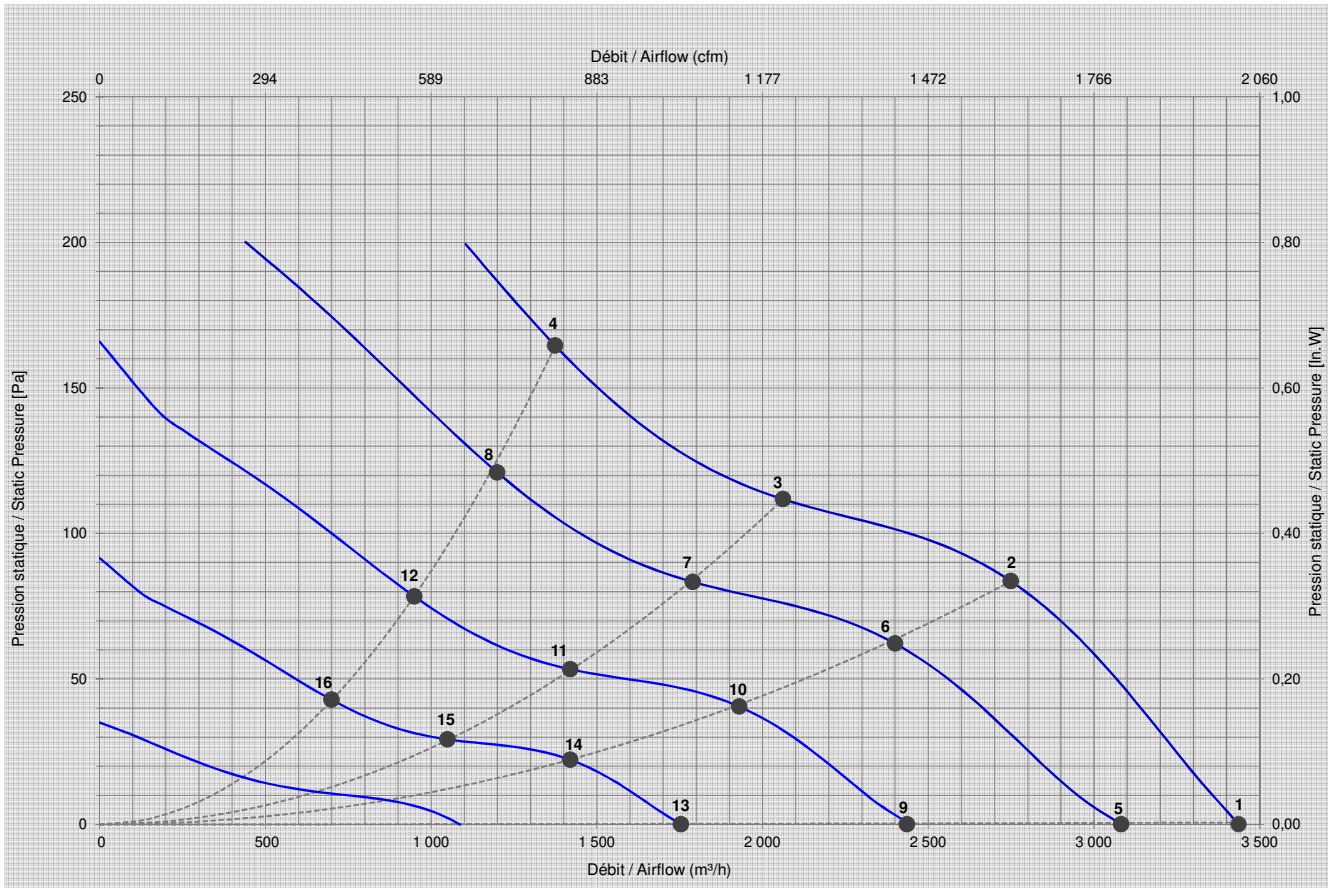
- Conçu pour des applications standards au sens de la directive EU 2009/125/EC

	Actuel	2015
Rendement global	40.3	29.2
Niveau de rendement	51	40

¹ au point de rendement optimal

CARACTÉRISTIQUES

Ne pas utiliser dans la zone de pompage.



Mesures / Measured Values*

	Un (V)	Vctl (Vdc)	F (Hz)	P (W)	n (RPM)	Q (m³/h)	P (Pa)	Q (cfm)	P (In.W)	Lp _{in} (dBA)
1	230	10	50/60	151	1710	3 437	0	2 023	0,000	73,0
2	230	10	50/60	188	1702	2 749	84	1 618	0,335	70,0
3	230	10	50/60	194	1704	2 062	112	1 214	0,448	68,0
4	230	10	50/60	229	1705	1 375	165	809	0,659	72,0
5	230	8	50/60	108	1468	3 082	0	1 814	0,000	69,0
6	230	8	50/60	127	1463	2 400	62	1 413	0,249	67,0
7	230	8	50/60	128	1463	1 790	83	1 054	0,334	64,0
8	230	8	50/60	147	1465	1 200	121	706	0,485	68,0
9	230	6	50/60	59	1171	2 436	0	1 434	0,000	64,0
10	230	6	50/60	67	1171	1 930	40	1 136	0,162	60,0
11	230	6	50/60	69	1171	1 420	53	836	0,214	59,0
12	230	6	50/60	79	1171	950	78	559	0,314	62,0
13	230	4	50/60	29	869	1 755	0	1 033	0,000	
14	230	4	50/60	31	872	1 420	22	836	0,089	
15	230	4	50/60	33	869	1 050	29	618	0,117	
16	230	4	50/60	37	871	700	43	412	0,172	

* Air performance measured according to: ISO 5801, installation category C.
Intake-side sound level: according to ISO 3744, LpA measured at 1 m distance from fan axis. The values given are only applicable under the specified measuring conditions and may differ depending on the installation conditions. In the event of deviation

Produit construit selon les normes EN 60335-1, et la directive RoHS 2015/863/CE
IP selon EN 60034-5 à vérifier selon position et installation.