

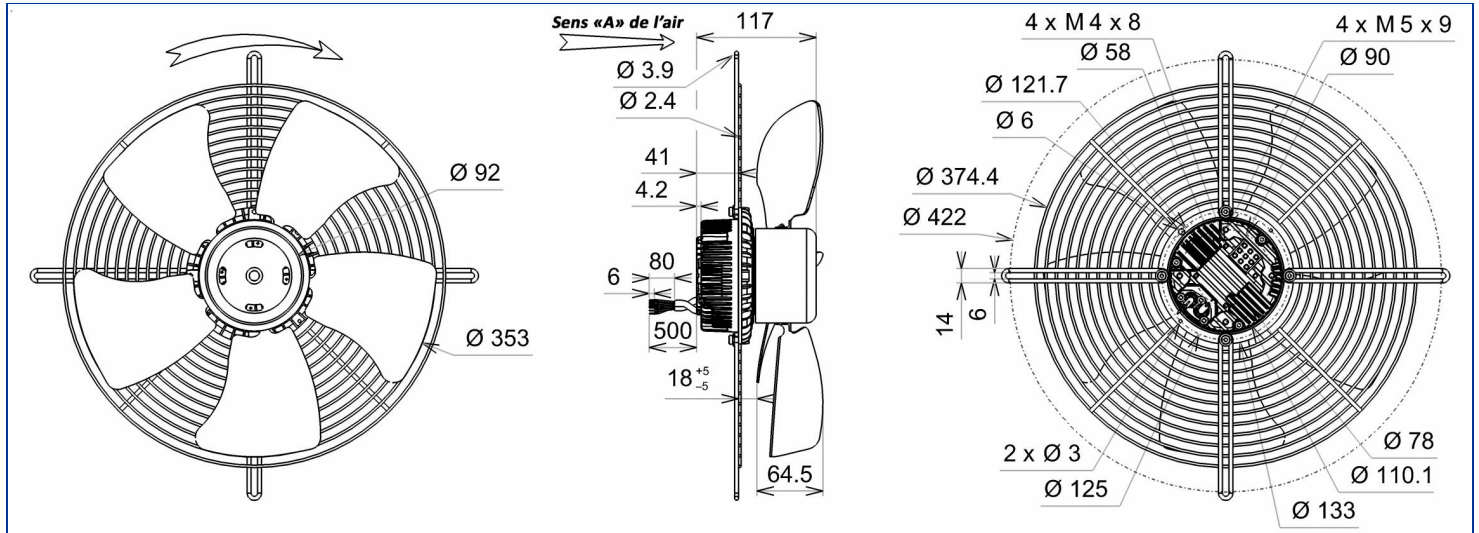


Désignation **VGRV8 350A**

Gamme Ventilateurs axiaux avec motorisation à commutation électronique

DONNÉES ÉLECTRIQUES

Tension (V)	230
Fréquence (Hz)	50/60
Intensité (A)	0.62
Intensité maximum (A)	1.47
Puissance (W)	137
Puissance maximum (W)	300
Rotation (RPM)	1715
Cos Φ	0.961
Température min/max (°C)	-20/+60



MARQUAGES & NORMES

Conformité :

- **CE** RT9382CE IEC 60335-2-80, IEC 60335-1, EN 60331-2-80, EN 60335-1
- **UKCA**



Produit construit selon les normes EN 60335-1, et la directive RoHS 2015/863/CE
IP selon EN 60034-5 à vérifier selon position et installation.

Édité le 13/02/2023 à 12:40 Documents et photographies non contractuels, toutes les données de la présente fiche et du plan sont sujettes à modification.

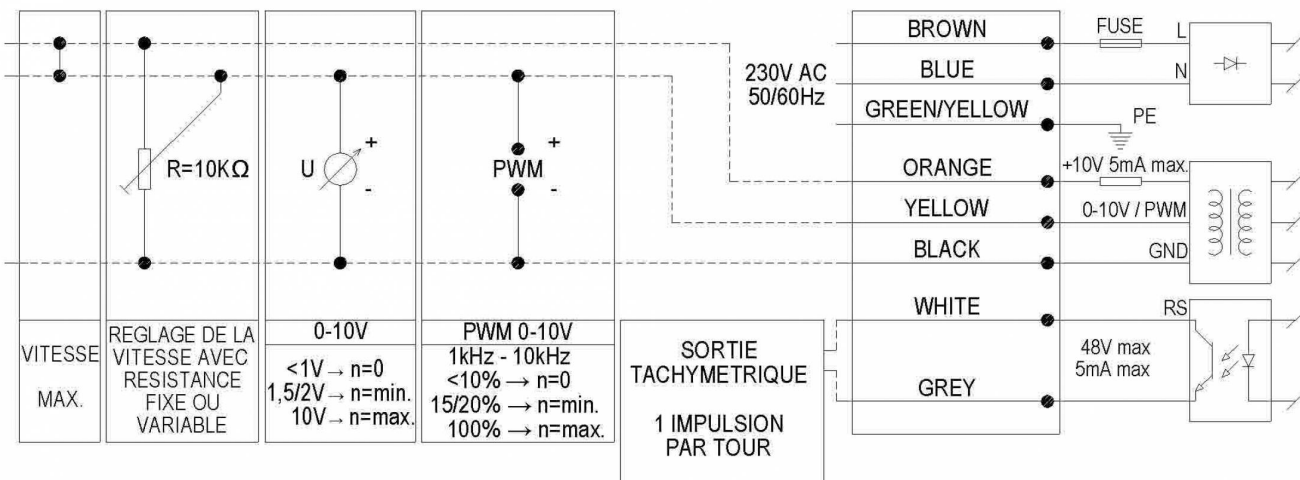
FR - Page 1 / 4

DONNÉES TECHNIQUES

Descriptif

- Poids : 3.80 kg
- Classe F
- Indice de protection : 54 | Protection contre la poussière / Protection contre des projections d'eau
- Protection du moteur : Protection électronique
- Construction mécanique : 2 roulements à billes 6000ZZ
- Équilibrage : G6.3

Diagramme de branchement



Finitions

- Rotor électrozingué
- Hélice peinte noire
- Grille peinte en noir

DONNÉES COMPLÉMENTAIRES

Documents

- Manuel d'utilisation
<http://www.ecofit.com/site/normes>

Conditions de mesure

- Virole 16087-0 VIROLE V350 RONDE

DONNÉES ERP

Données conformément à la directive ErP

Tension	230 V
Fréquence	50/60 Hz
Puissance ¹	0.204 kW
Débit ¹	2070 m3/h
Pression ¹	129 Pa
Rotation ¹	1705 RPM
Catégorie de mesure	A
Catégorie de rendement	statique
Variateur de vitesse	Oui
Rapport spécifique	1.00

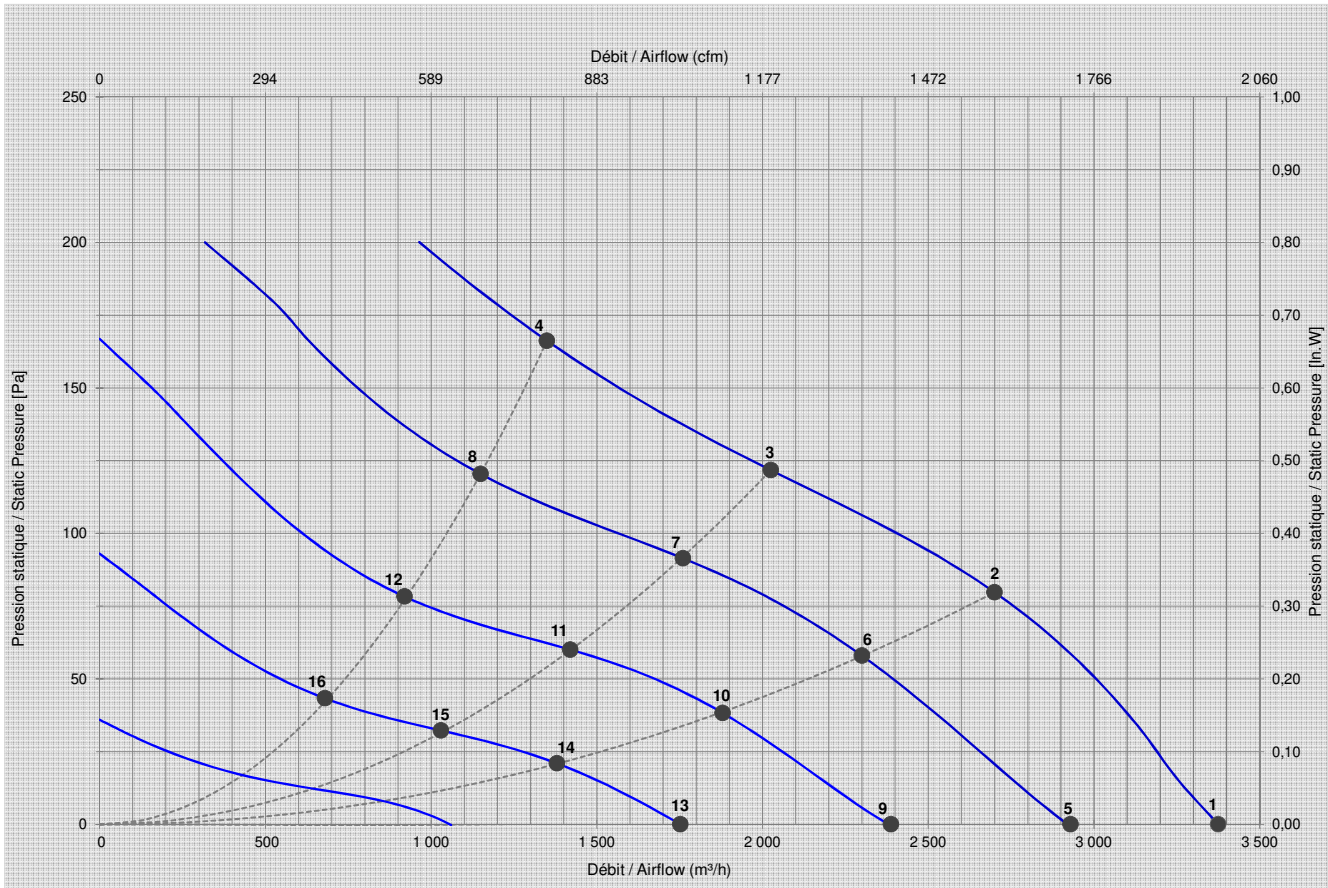
- Conçu pour des applications standards au sens de la directive EU 2009/125/EC

	Actuel	2015
Rendement global	41.2	29.3
Niveau de rendement	52	40

¹ au point de rendement optimal

CARACTÉRISTIQUES

Ne pas utiliser dans la zone de pompage.



Mesures / Measured Values*

	Un (V)	Vctl (Vdc)	F (Hz)	P (W)	n (RPM)	Q (m³/h)	P (Pa)	Q (cfm)	P (in.W)	Lp _{in} (dBA)
1	230	10	50/60	137	1715	3 375	0	1 987	0,000	73,0
2	230	10	50/60	178	1710	2 700	80	1 589	0,320	69,0
3	230	10	50/60	205	1706	2 025	122	1 192	0,488	71,0
4	230	10	50/60	241	1709	1 350	166	795	0,666	72,0
5	230	8	50/60	90	1465	2 930	0	1 725	0,000	70,0
6	230	8	50/60	117	1466	2 300	58	1 354	0,232	66,0
7	230	8	50/60	131	1467	1 760	91	1 036	0,366	65,0
8	230	8	50/60	155	1466	1 150	120	677	0,482	67,0
9	230	6	50/60	53	1180	2 388	0	1 405	0,000	64,0
10	230	6	50/60	65	1174	1 880	38	1 107	0,153	60,0
11	230	6	50/60	73	1177	1 420	60	836	0,241	63,0
12	230	6	50/60	85	1173	920	78	542	0,314	62,0
13	230	4	50/60	27	873	1 753	0	1 032	0,000	
14	230	4	50/60	31	872	1 380	21	812	0,084	
15	230	4	50/60	35	875	1 030	32	606	0,129	
16	230	4	50/60	40	876	680	43	400	0,174	

* Air performance measured according to: ISO 5801, installation category C.
Intake-side sound level: according to ISO 3744, LpA measured at 1 m distance from fan axis. The values given are only applicable under the specified measuring conditions and may differ depending on the installation conditions. In the event of deviation

Produit construit selon les normes EN 60335-1, et la directive RoHS 2015/863/CE
IP selon EN 60034-5 à vérifier selon position et installation.