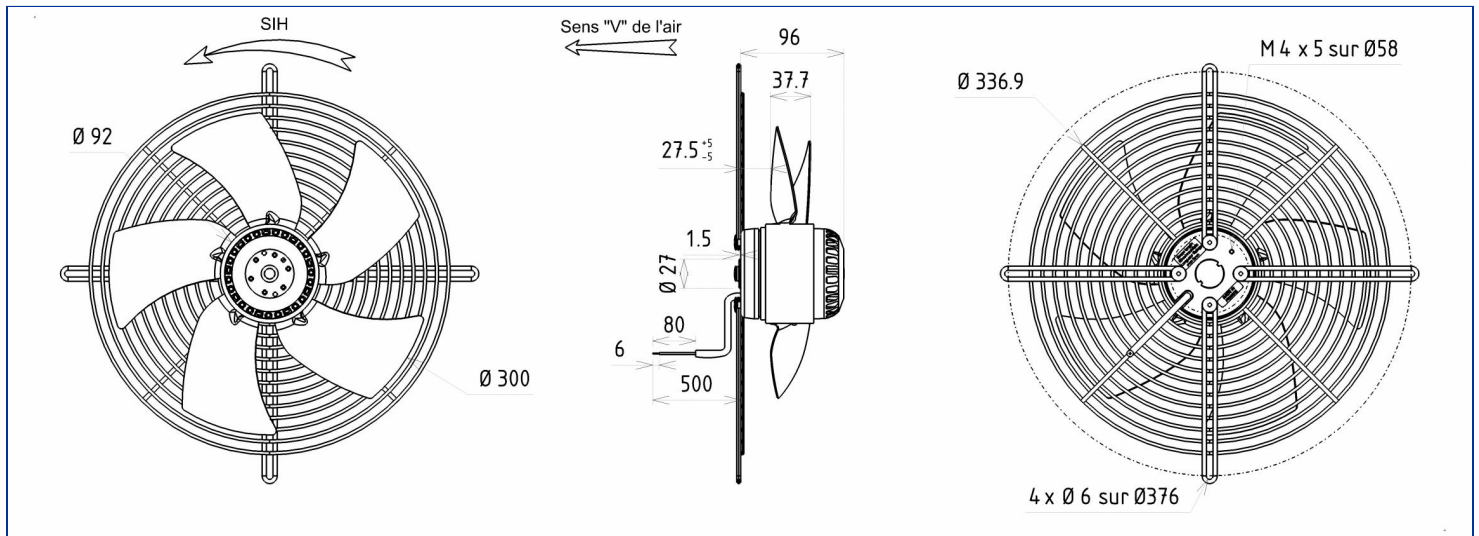


Désignation **2VGR45 300V**

Gamme Ventilateurs axiaux avec moteur asynchrone monophasé

DONNÉES ÉLECTRIQUES

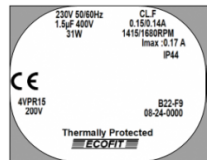
Vitesse		
Tension (V)	230	230
Fréquence (Hz)	50	60
Intensité (A)	0.72	1.03
Intensité maximum (A)	1.35	1.56
Puissance (W)	165	231
Puissance maximum (W)	282	327
Rotation (RPM)	2655	2930
Cos Φ	0.996	0.975
Température min/max (°C)	-20/+70	-20/+60
Condensateur (μ F)	6.00	6.00
U_condo (V)	400	400



MARQUAGES & NORMES

Conformité :

- CE



Produit construit selon les normes EN 60335-1, et la directive RoHS 2015/863/CE
 IP selon EN 60034-5 à vérifier selon position et installation.

Édité le 05/03/2024 à 14:26 Documents et photographies non contractuels, toutes les données de la présente fiche et du plan sont sujettes à modification.

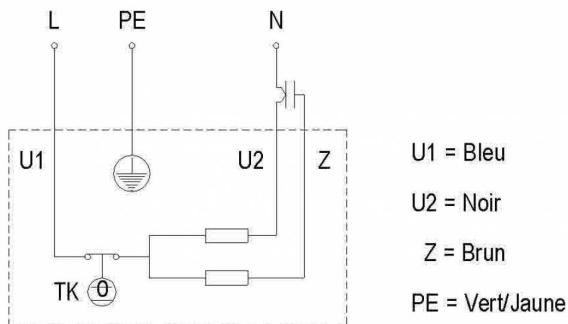
FR - Page 1 / 4

DONNÉES TECHNIQUES

Descriptif

- Poids : 3.40 kg
- Avec trous de condensats
- Classe F
- Indice de protection : 44 | Protection contre la pénétration de corps solide de diamètre ≥ 1 mm / Protection contre des projections d'eau
- Protection du moteur : T150° C Réarmement automatique
- Construction mécanique : 2 roulements à billes 608ZZ + 6000ZZ
- Équilibrage : G6.3

Diagramme de branchement



Finitions

- Rotor et hélice peints en noir
- Grille peinte en noir

DONNÉES COMPLÉMENTAIRES

Accessoires en option

- 19016 | Condensateur
- 39658 | Boîtier de connexion
- 09172 | Connecteur

Documents

- Manuel d'utilisation
<http://www.ecofit.com/site/normes>

Conditions de mesure

- Virole 16086-0 VIROLE V300 RONDE

DONNÉES ERP

Données conformément à la directive ErP

Tension	230 V
Fréquence	50 Hz
Puissance ¹	0.2 kW
Débit ¹	1829 m ³ /h
Pression ¹	116 Pa
Rotation ¹	2490 RPM
Catégorie de mesure	A
Catégorie de rendement	statique
Variateur de vitesse	Non
Rapport spécifique	1.00

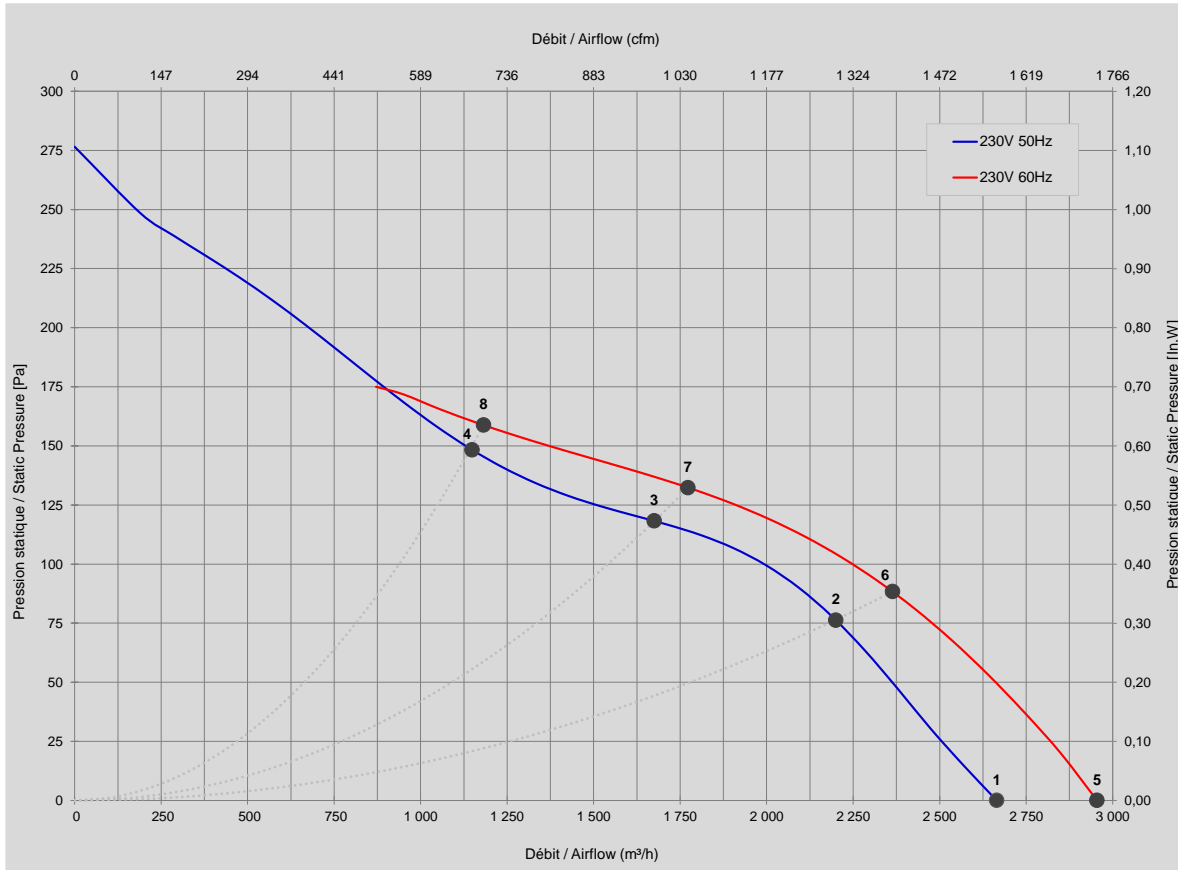
- Conçu pour des applications standards au sens de la directive EU 2009/125/EC

	Actuel	2015
Rendement global	29.4	29.3
Niveau de rendement	40	40

¹ au point de rendement optimal

CARACTÉRISTIQUES

Ne pas utiliser dans la zone de pompage.



Mesures / Measured Values *

	Un (V)	F (Hz)	C (µF)	P (W)	n (RPM)	Q (m³/h)	P (Pa)	Q (cfm)	P (In.W)	Lp _m (dBA)
1	230	50	6	165	2655	2 665	0	1 569	0,000	68
2	230	50	6	188	2555	2 200	76	1 295	0,306	66
3	230	50	6	204	2484	1 675	118	986	0,474	69
4	230	50	6	218	2414	1 149	148	676	0,594	75
5	230	60	6	231	2930	2 955	0	1 739	0,000	70
6	230	60	6	265	2679	2 364	88	1 391	0,354	68
7	230	60	6	276	2553	1 773	132	1 044	0,530	71
8	230	60	6	286	2436	1 182	159	696	0,636	75

* Air performance measured according to: ISO 5801, installation category C.
Intake-side sound level: according to ISO 3744, LpA measured at 1 m distance from fan axis. The values given are only applicable under the specified measuring conditions and may differ depending on the installation conditions.

Produit construit selon les normes EN 60335-1, et la directive RoHS 2015/863/CE
IP selon EN 60034-5 à vérifier selon position et installation.