



VGRG9 300A

L46-B0-1



# FICHE TECHNIQUE

Ind. b - Révision 02-2019

Tension	Fréquence	Puissance absorbée	Intensité absorbée	Débit	Vitesse de rotation	Niveau sonore	Sens de rotation	Température d'utilisation
V	Hz	W	A	m <sup>3</sup> /h	RPM	dBA	↻	Min/Max
230	50/60	77	0,65	2060	1645	62	R	-20°C / +50°C
230	50/60			1212 CFM				-4°F / 122°F

dBA : soufflage libre

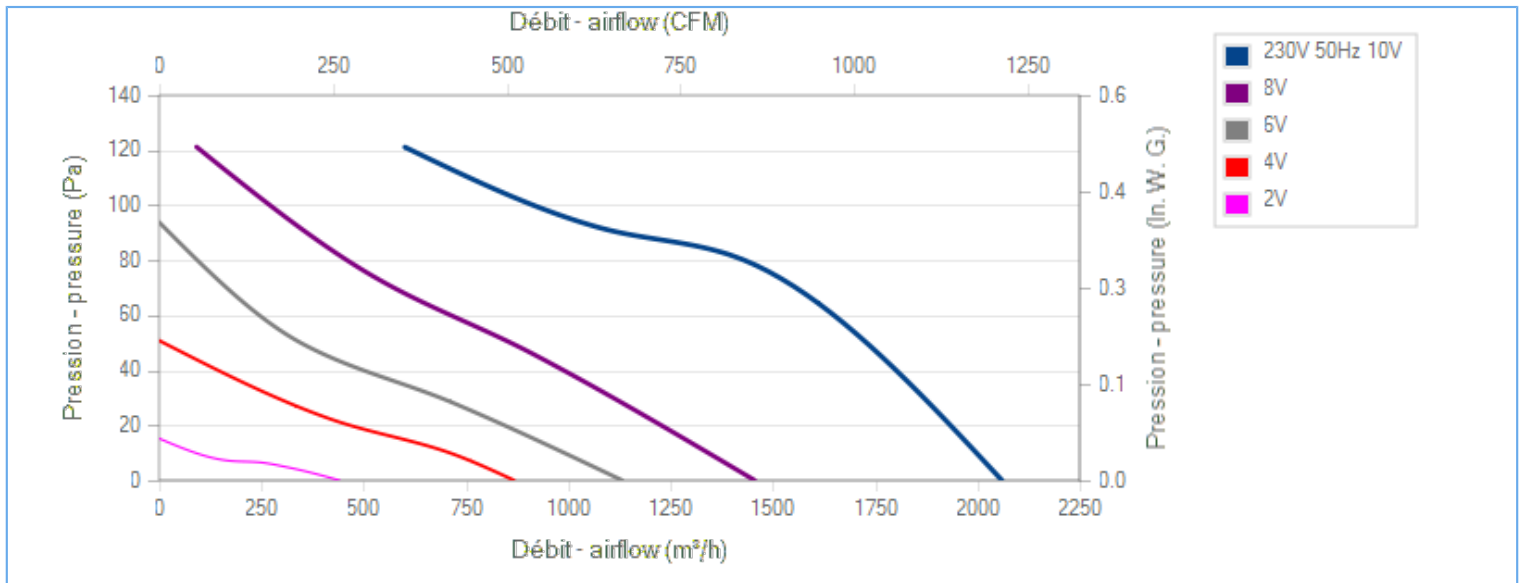
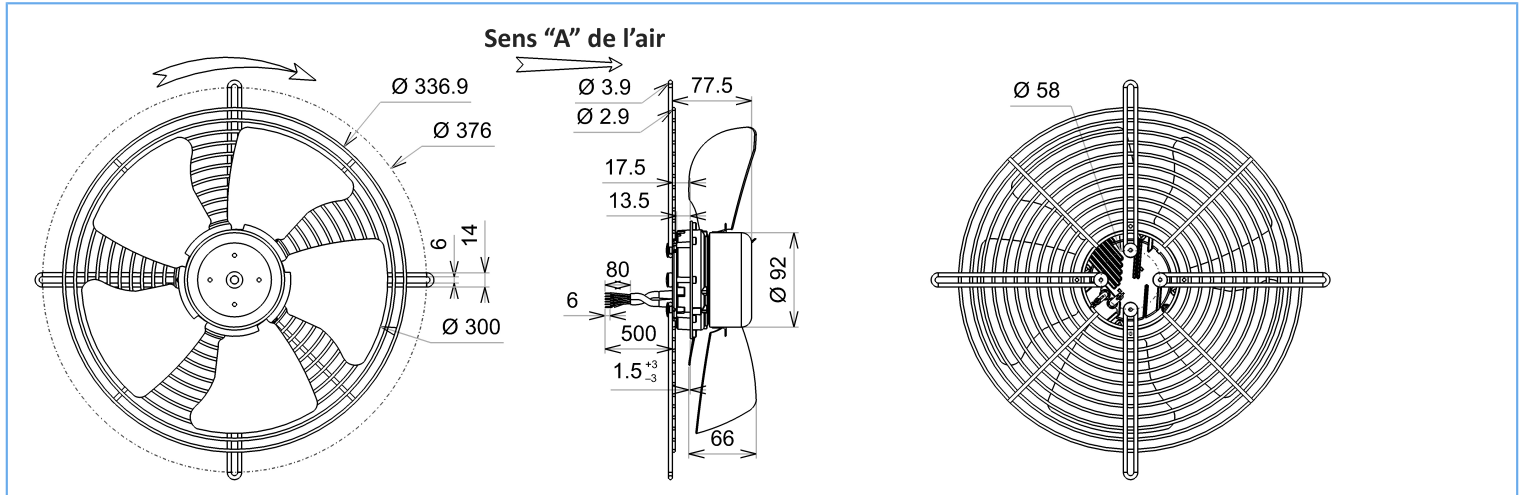
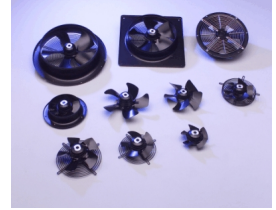
NA : non applicable

ErP 2013

NA

ErP 2015

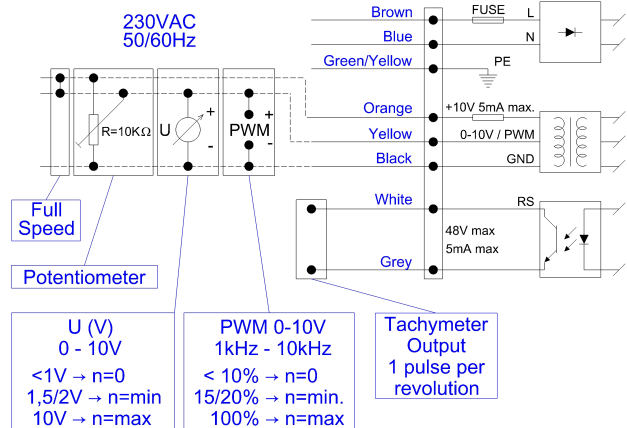
NA



Essai réalisé avec la virole ECOFIT

## Descriptif

- .Poids : 2,4 Kg
- .Roulements à billes
- .Bobinage Classe F
- .IP4x peut être IP44 selon la norme EN 60034-5 après vérification de l'intégration dans le dispositif de client
- .Equilibrage G6.3
- .Rotor et hélice peints en noir
- .Grille peinte en noir





VGRG9 300A

L46-B0-1



# FICHE TECHNIQUE

Ind. b - Révision 02-2019

## Données conformément à la directive ErP

Tension	230	V
Fréquence	50	Hz
Puissance	0,102	kW <sup>(1)</sup>
Débit	1396	m <sup>3</sup> /h <sup>(1)</sup>
Pression	82	Pa <sup>(1)</sup>
Vitesse de rotation	1648	RPM <sup>(1)</sup>

(1) Au point de rendement optimal  
 Directive ErP (EU 2009/125/EC) non applicable : puissance au point de rendement optimal

## Accessoires

## Conditions de mesure

16086 VIROLE V300 RONDE

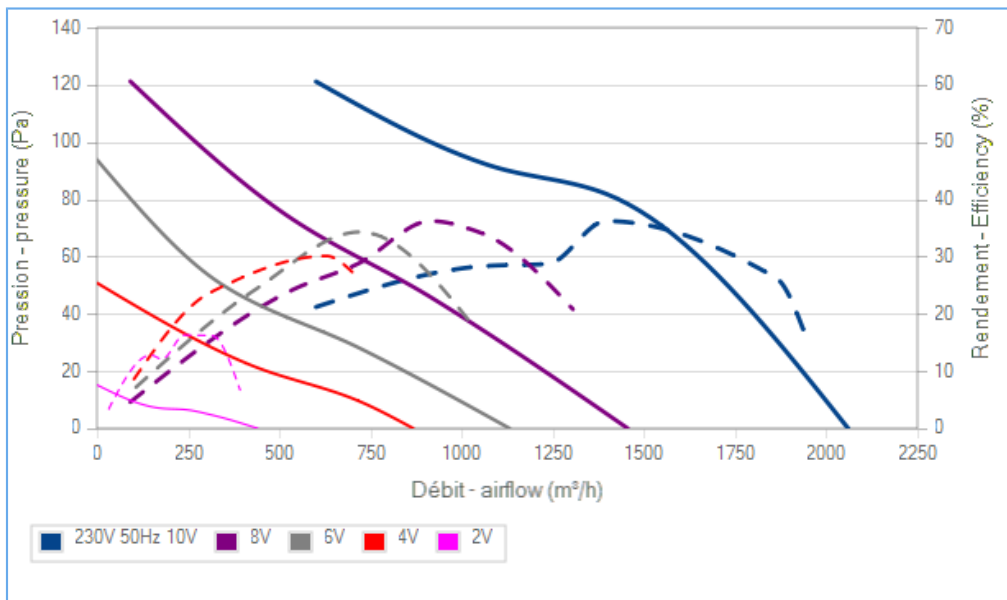
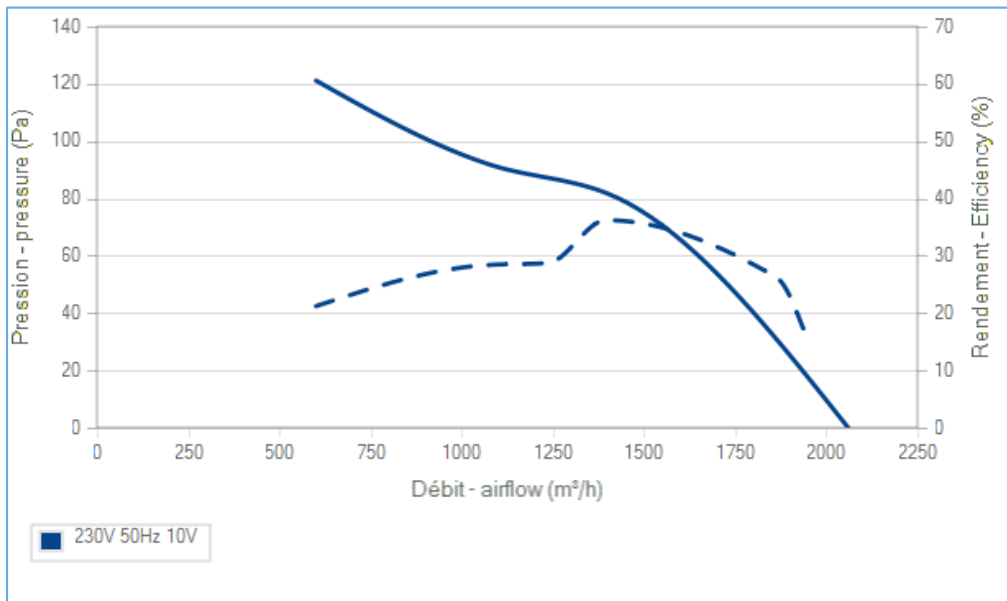
## Documents

Manuel d'utilisation  
[www.ecofit.com/site/normes](http://www.ecofit.com/site/normes)

Operating and recycling manual  
[www.ecofit.com/anglais/normes](http://www.ecofit.com/anglais/normes)



IEC 60335-2-80:2002 + A1:2004 + IEC 60335-1:2010  
 EN 60335-2-80:2003 + A1:2004 + A2:2009 + EN 60335-1:2012  
 RT9192CE



La courbe de rendement intègre le facteur de compensation de charge partielle du règlement (UE) n°327/2011  
 The efficiency curve includes part load compensation factor of regulation (EU) n°327/2011

Document non contractuel. Toutes les données de cette page sont sujettes à modifications. Photo pour information uniquement.