



VGRG9 250V

L46-A9-1



FICHE TECHNIQUE

Ind. b - Révision 06-2017

| Tension | Fréquence | Puissance absorbée | Intensité absorbée | Débit | Vitesse de rotation | Niveau sonore | Sens de rotation | Température d'utilisation |
|---------|-----------|--------------------|--------------------|-------------------|---------------------|---------------|------------------|---------------------------|
| V | Hz | W | A | m ³ /h | RPM | dBA | ↻ | Min/Max |
| 230 | 50/60 | 144 | 1,18 | 1960 | 2600 | 68 | L | -20°C / +50°C |
| 230 | 50/60 | | | 1153 CFM | | | | -4°F / 122°F |

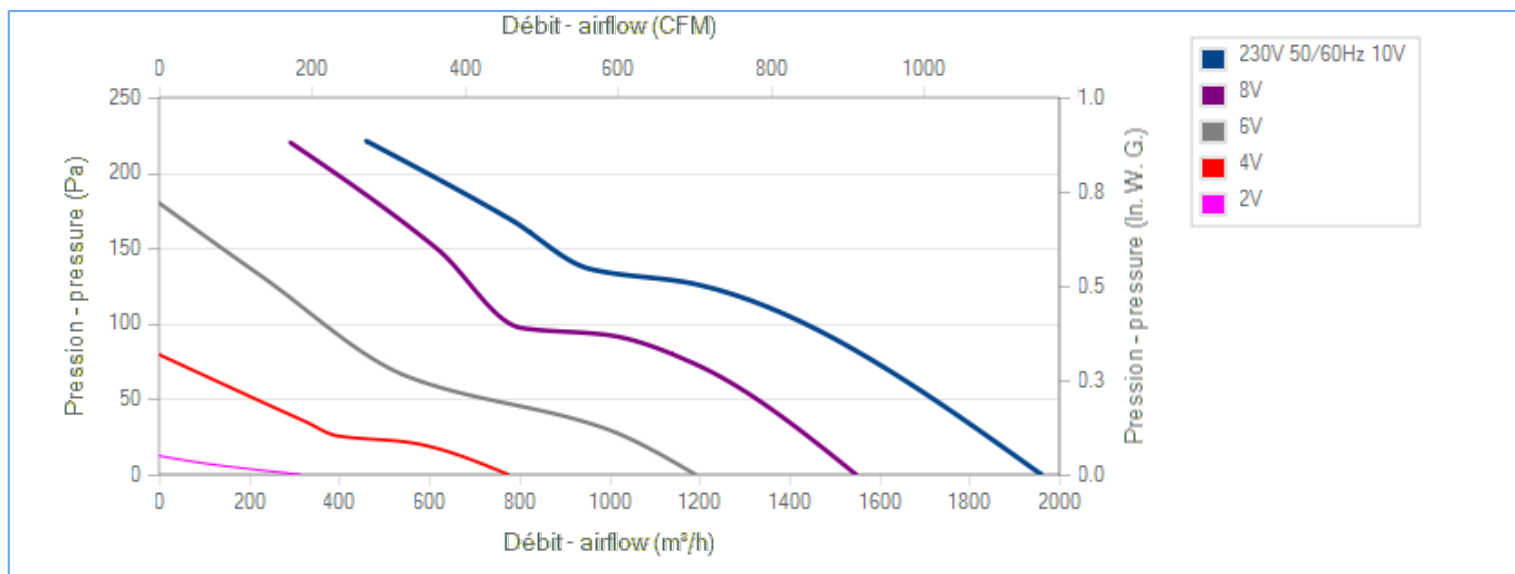
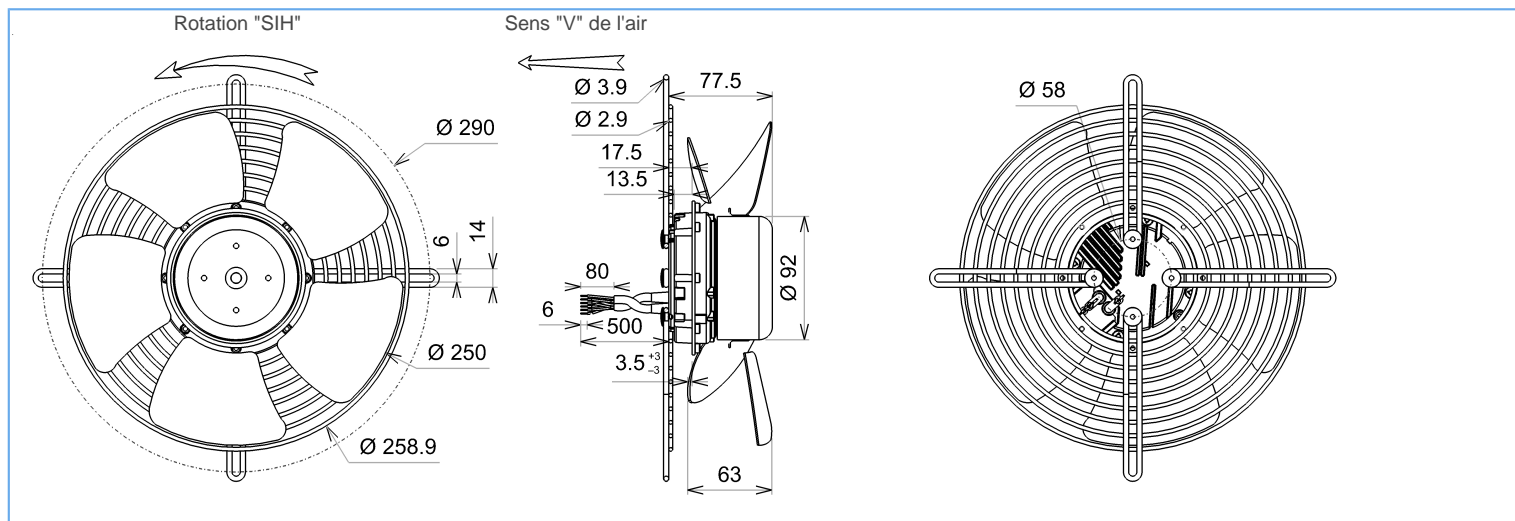
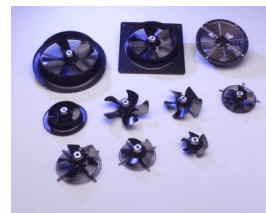
dBA : soufflage libre

ErP 2013

OK

ErP 2015

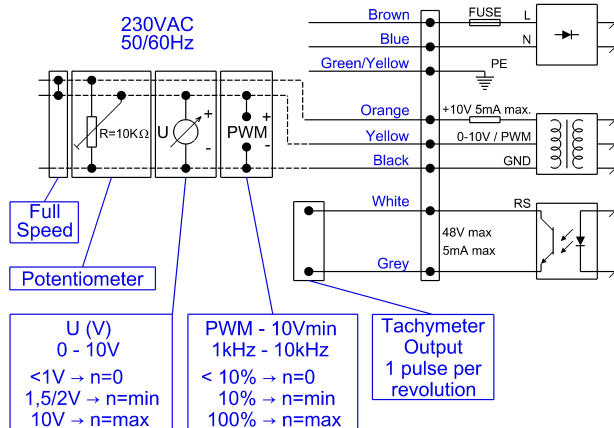
OK



Essai réalisé avec la virole ECOFIT

Descriptif

- .Poids : 1,8 Kg
- .Roulements à billes
- .Bobinage Classe F
- .IP4x peut être IP44 selon la norme EN 60034-5 après vérification de l'intégration dans le dispositif de client
- .Equilibrage G6.3
- .Rotor et hélice peints en noir
- .Grille peinte en noir





VGRG9 250V

L46-A9-1



FICHE TECHNIQUE

Ind. b - Révision 06-2017

Données conformément à la directive ErP

| | | |
|---------------------|-------|----------------------------------|
| Tension | 230 | V |
| Fréquence | 50 | Hz |
| Puissance | 0,150 | kW ⁽¹⁾ |
| Débit | 1199 | m ³ /h ⁽¹⁾ |
| Pression | 126 | Pa ⁽¹⁾ |
| Vitesse de rotation | 2418 | RPM ⁽¹⁾ |

(1) Au point de rendement optimal

| | Actuel | Cible 2013 | Cible 2015 |
|-----------------------------|----------|------------|------------|
| Rendement global (η) | 32 | 24,5 | 28,5 |
| Niveau de rendement (N) | 44 | 36 | 40 |
| Catégorie de mesure A-D | A | | |
| Catégorie de rendement | statique | | |
| Variateur de vitesse | oui | | |
| Rapport spécifique | 1,00 | | |

Conçu pour des applications standards au sens de la directive EU 2009/125/EC

Accessoires

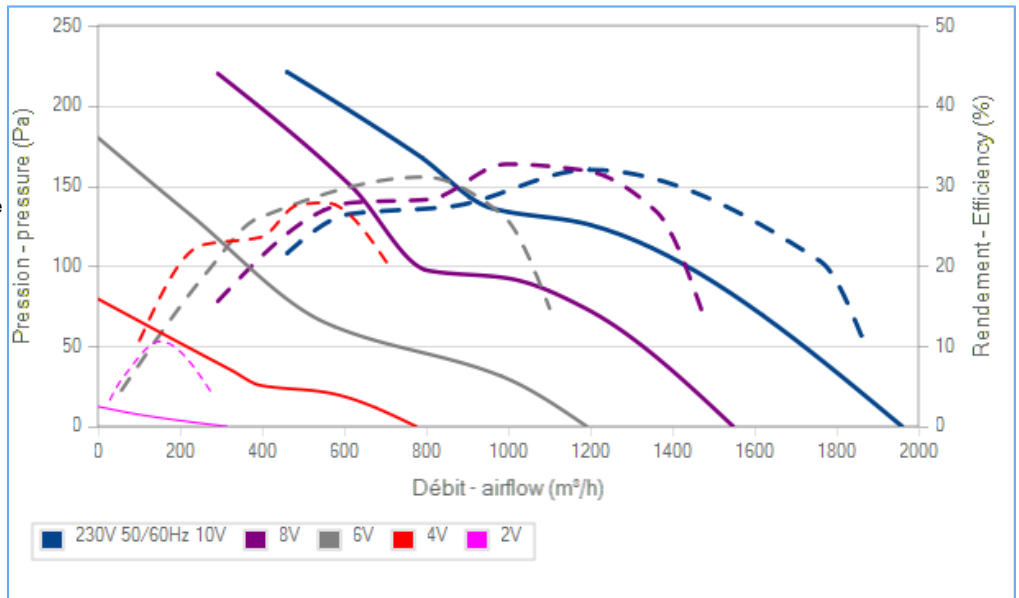
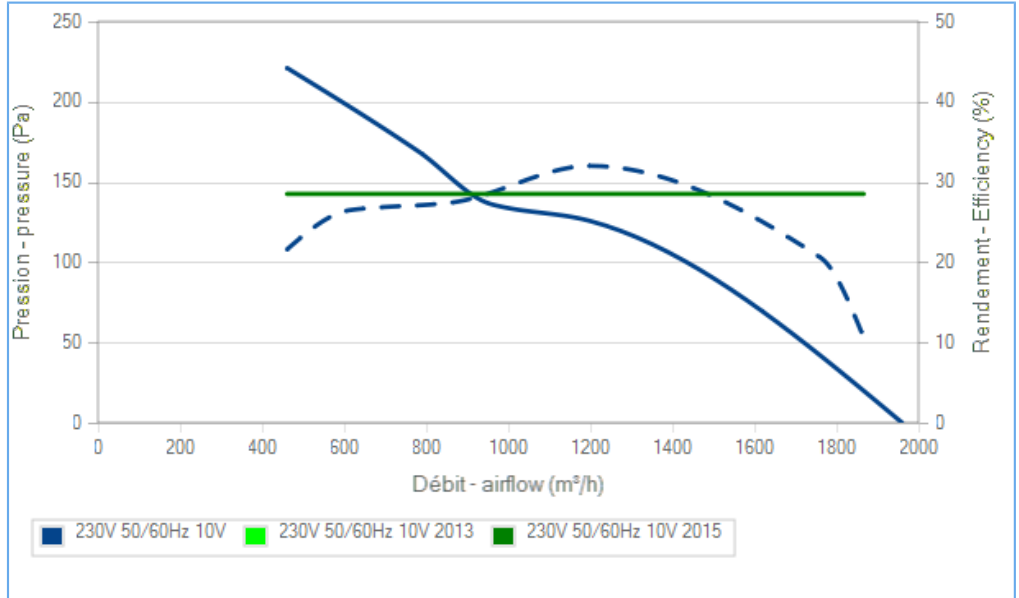
Conditions de mesure

16085 VIROLE V250 RONDE

Documents

Manuel d'utilisation
www.ecofit.com/site/normes

Operating and recycling manual
www.ecofit.com/anglais/normes



La courbe de rendement intègre le facteur de compensation de charge partielle du règlement (UE) n°327/2011
 The efficiency curve includes part load compensation factor of regulation (EU) n°327/2011

CE IEC 60335-2-80:2002 + A1:2004 + IEC 60335-1:2010
 EN 60335-2-80:2003 + A1:2004 + A2:2009 + EN 60335-1:2012
 RT9192CE