



VGRG9 200V

L46-A7-1



FICHE TECHNIQUE

Ind. c - Révision 06-2017

Tension	Fréquence	Puissance absorbée	Intensité absorbée	Débit	Vitesse de rotation	Niveau sonore	Sens de rotation	Température d'utilisation
V	Hz	W	A	m ³ /h	RPM	dBA	↻	Min/Max
230	50/60	106	0,88	1205	3515	66	R	-20°C / +50°C
230	50/60			709 CFM				-4°F / 122°F

dBA : soufflage libre

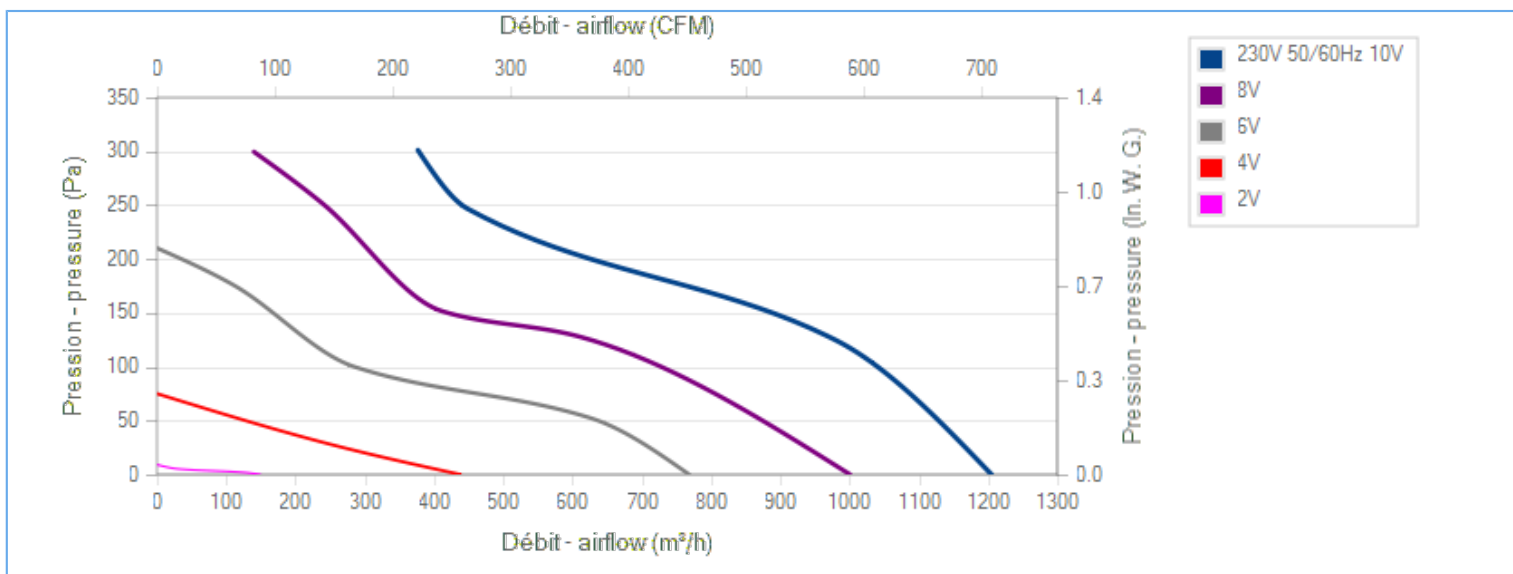
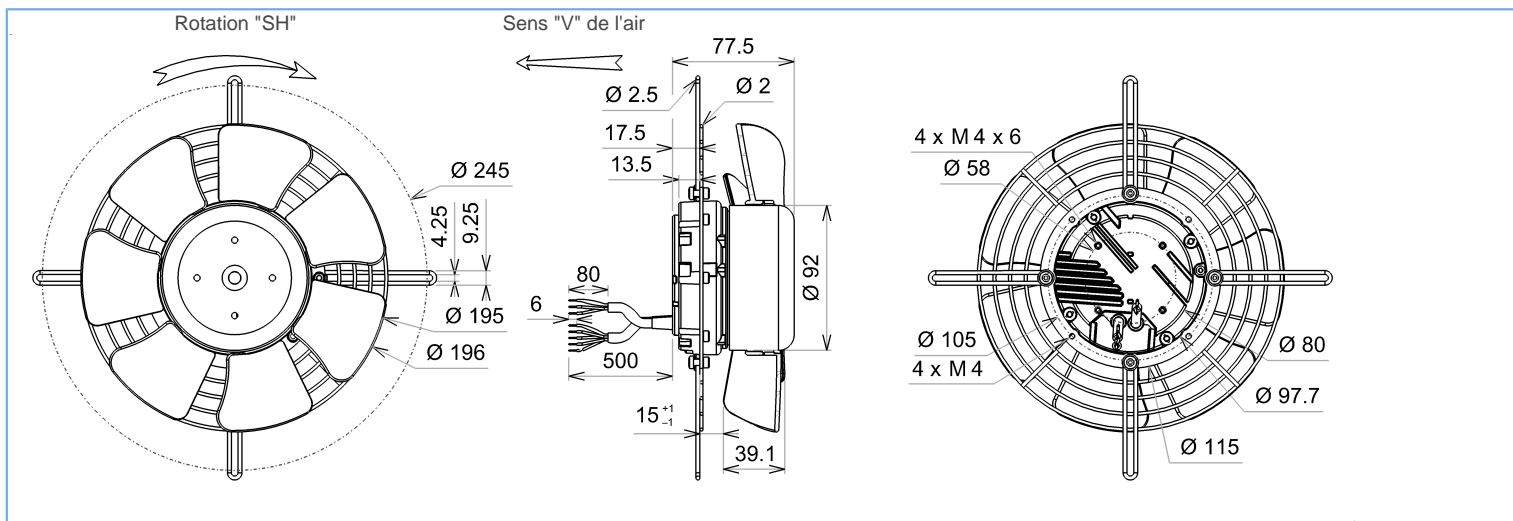
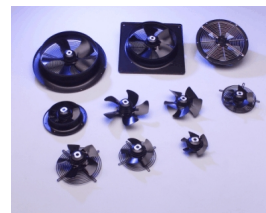
NA : non applicable

ErP 2013

NA

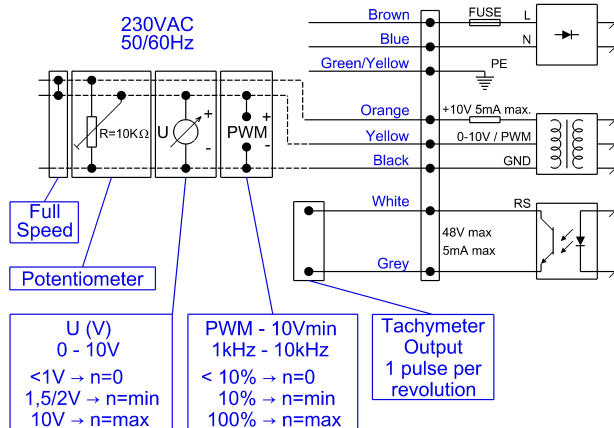
ErP 2015

NA



Descriptif

- . Poids : 1,8 Kg
- . Roulements à billes
- . Bobinage Classe F
- . IP4x peut être IP44 selon la norme EN 60034-5 après vérification de l'intégration dans le dispositif de client
- . Equilibrage G6.3
- . Hélice plastique PA 6/6
- . Rotor peint en noir
- . Grille peinte en noir



Document non contractuel. Toutes les données de cette page sont sujettes à modifications. Photo pour information uniquement.



VGRG9 200V

L46-A7-1



FICHE TECHNIQUE

Ind. c - Révision 06-2017

Données conformément à la directive ErP

Tension	230	V
Fréquence	50	Hz
Puissance	0,122	kW ⁽¹⁾
Débit	772	m ³ /h ⁽¹⁾
Pression	178	Pa ⁽¹⁾
Vitesse de rotation	3483	RPM ⁽¹⁾

(1) Au point de rendement optimal

Directive ErP (EU 2009/125/EC) non applicable : puissance au point de rendement optimal

Accessoires

Conditions de mesure

16084 VIROLE V200 RONDE

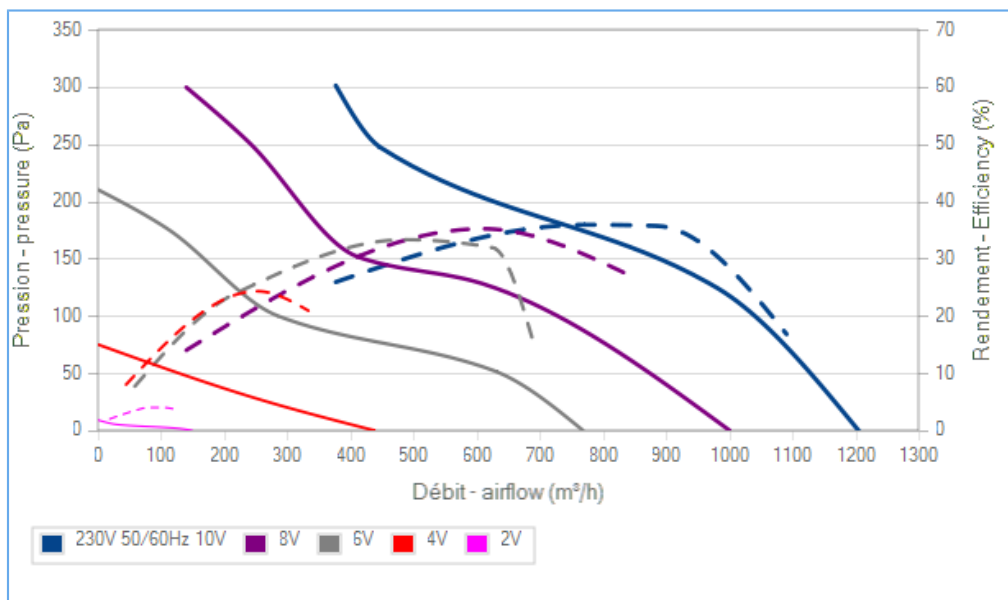
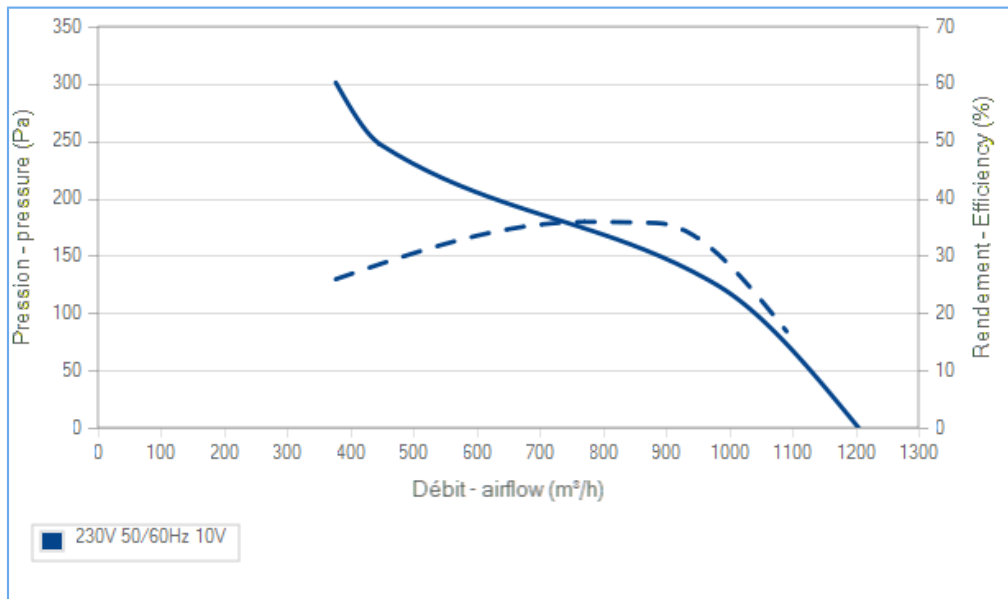
Documents

Manuel d'utilisation
www.ecofit.com/site/normes

Operating and recycling manual
www.ecofit.com/anglais/normes



IEC 60335-2-80:2002 + A1:2004 +
 IEC 60335-1:2010
 EN 60335-2-80:2003 + A1:2004 + A2:2009 +
 EN 60335-1:2012
 RT9192CE



La courbe de rendement intègre le facteur de compensation de charge partielle du règlement (UE) n°327/2011
 The efficiency curve includes part load compensation factor of regulation (EU) n°327/2011

Document non contractuel. Toutes les données de cette page sont sujettes à modifications. Photo pour information uniquement.