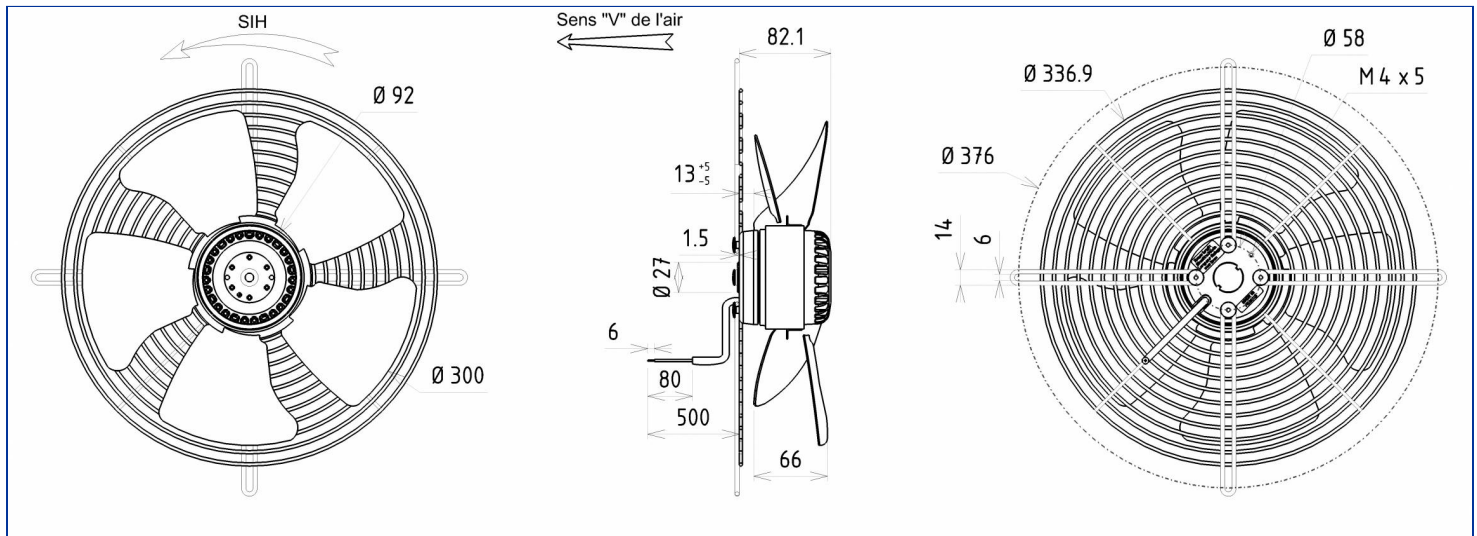


Désignation **4VGR35 300V**Gamme Ventilateurs axiaux avec moteur asynchrone
monophasé

DONNÉES ÉLECTRIQUES

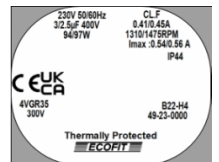
Vitesse		
Tension (V)	230	230
Fréquence (Hz)	50	60
Intensité (A)	0.41	0.45
Intensité maximum (A)	0.54	0.56
Puissance (W)	94	97
Puissance maximum (W)	115	125
Rotation (RPM)	1310	1475
Cos Φ	0.997	0.937
Température min/max (°C)	-20/+50	-20/+70
Condensateur (μ F)	3.00	2.50
U_condo (V)	400	400



MARQUAGES & NORMES

Conformité :

- CE
- UKCA



Produit construit selon les normes EN 60335-1, et la directive RoHS 2015/863/CE
IP selon EN 60034-5 à vérifier selon position et installation.

Édité le 07/03/2024 à 12:42 Documents et photographies non contractuels, toutes les données de la présente fiche et du plan sont sujettes à modification.

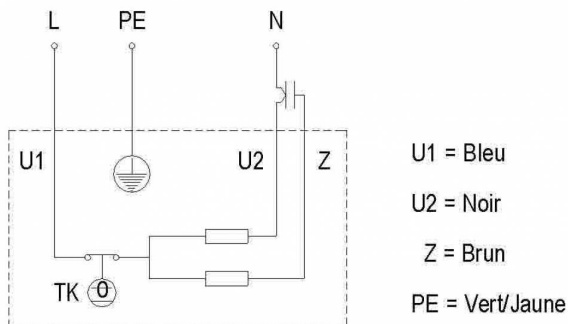
FR - Page 1 / 4

DONNÉES TECHNIQUES

Descriptif

- Poids : 3.00 kg
- Classe F
- Indice de protection : 44 | Protection contre la pénétration de corps solide de diamètre ≥ 1 mm / Protection contre des projections d'eau
- Protection du moteur : T150° C Réarmement automatique
- Construction mécanique : 2 roulements à billes 608ZZ
- Équilibrage : G6.3

Diagramme de branchement



Finitions

- Rotor et hélice peints en noir
- Hélice zinguée
- Grille peinte en noir



by



DONNÉES COMPLÉMENTAIRES

Accessoires en option

- 19011 | Condensateur
- 19012 | Condensateur

Documents

- Manuel d'utilisation
<http://www.ecofit.com/site/normes>

Conditions de mesure

- Virole 16086-0 VIROLE V300 RONDE

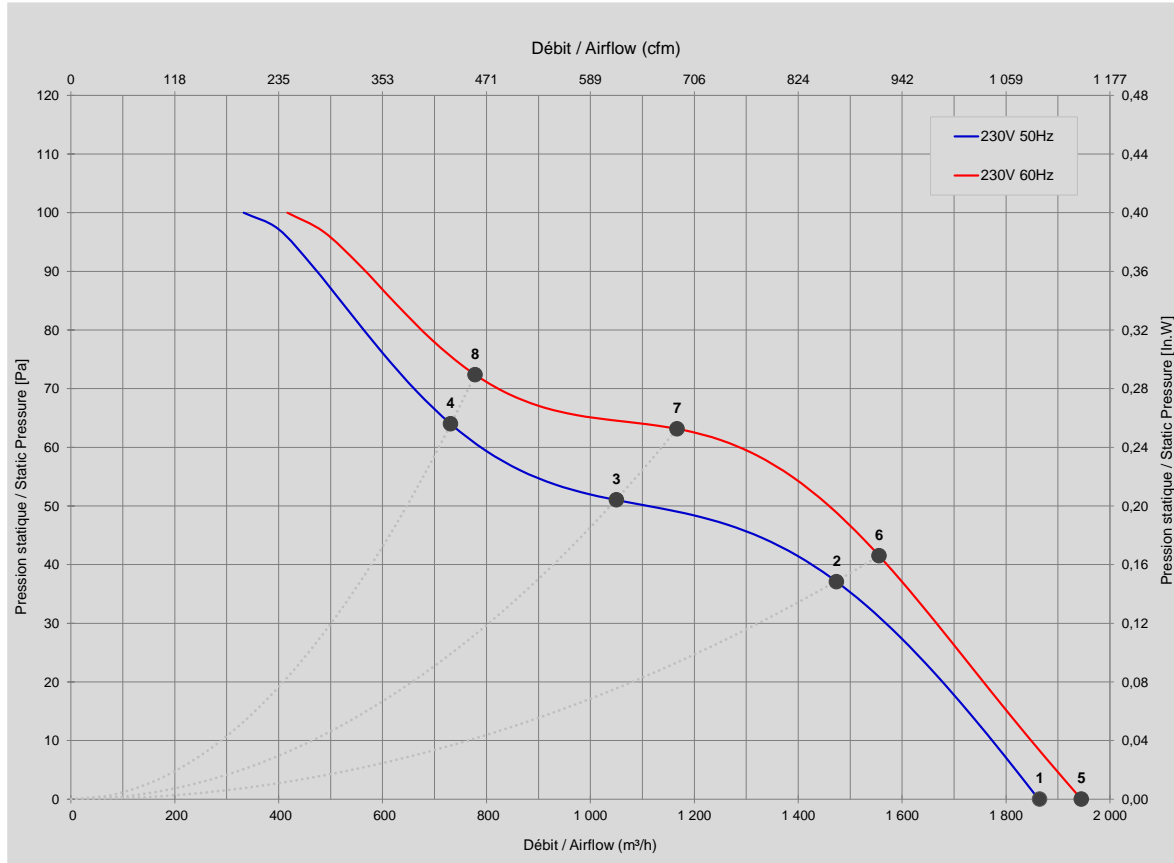
DONNÉES ERP

Directive ErP (EU 2009/125/EC) non applicable :

- Puissance au point de rendement optimal <125W

CARACTÉRISTIQUES

Ne pas utiliser dans la zone de pompage.



Mesures / Measured Values *

	Un (V)	F (Hz)	C (µF)	P (W)	n (RPM)	Q (m³/h)	P (Pa)	Q (cfm)	P (In.W)	Lp _m (dBA)
1	230	50	3	94	1310	1 865	0	1 098	0,000	59
2	230	50	3	97	1283	1 474	37	868	0,149	55
3	230	50	3	100	1253	1 050	51	618	0,204	58
4	230	50	3	102	1232	731	64	430	0,256	58
5	230	60	2,5	97	1475	1 945	0	1 145	0,000	62
6	230	60	2,5	100	1414	1 556	41	916	0,166	57
7	230	60	2,5	105	1369	1 167	63	687	0,253	60
8	230	60	2,5	108	1324	778	72	458	0,290	59

* Air performance measured according to: ISO 5801, installation category C.
Intake-side sound level: according to ISO 3744, LpA measured at 1 m distance from fan axis. The values given are only applicable under the specified measuring conditions and may differ depending on the installation conditions.

Produit construit selon les normes EN 60335-1, et la directive RoHS 2015/863/CE
IP selon EN 60034-5 à vérifier selon position et installation.

Édité le 07/03/2024 à 12:42 Documents et photographies non contractuels, toutes les données de la présente fiche et du plan sont sujettes à modification.