



4VGR35 300A

B22-H0 p

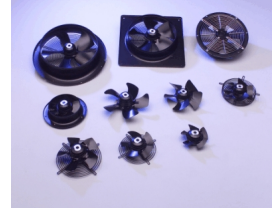


FICHE TECHNIQUE

Remplace P04-28 p

Ind. d - Révision 04-2016

Tension	Fréquence	Puissance absorbée	Intensité absorbée	Condensateur	Débit	Vitesse de rotation	Niveau sonore	Sens de rotation	Température d'utilisation
V	Hz	W	A	µF	m³/h	RPM	dBA		Min/Max
230	50	94	0,41	3,0	1865	1310	56	R	-20°C / +50°C
230	60	97	0,45	2,5	1945	1475	59	R	-20°C / +70°C
230	50				1097 CFM				-4°F / 122°F
230	60				1144 CFM				-4°F / 158°F



dBA : soufflage libre

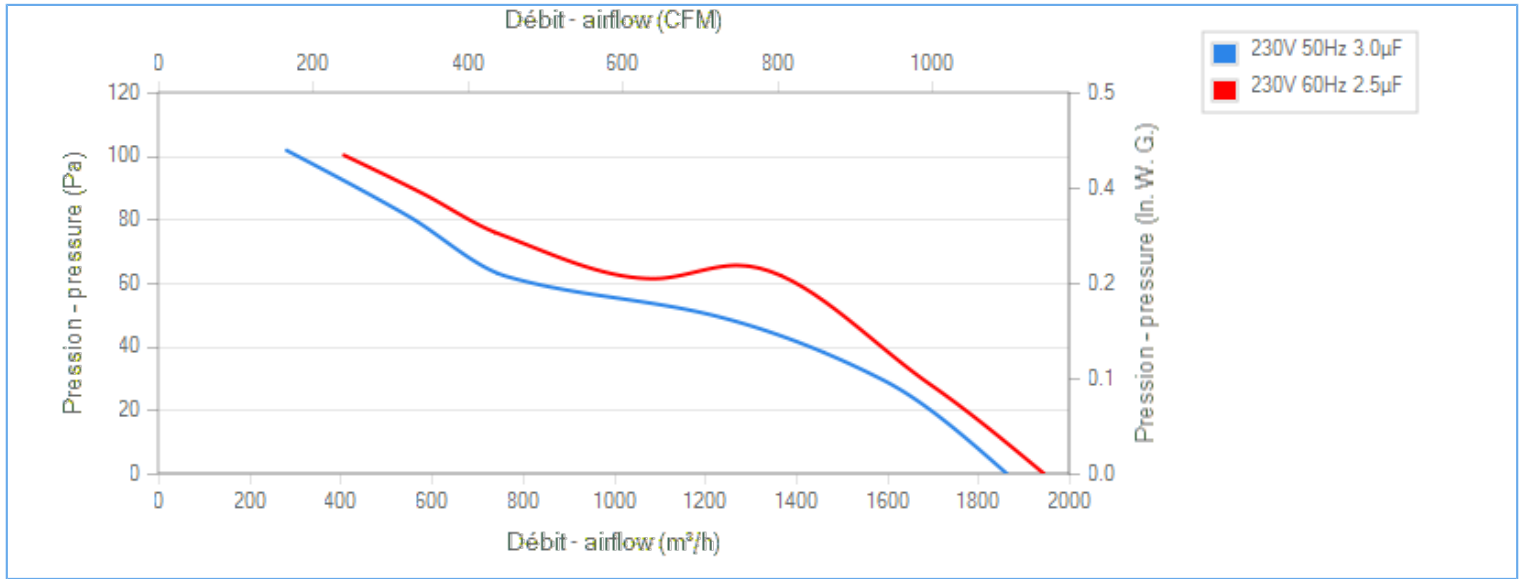
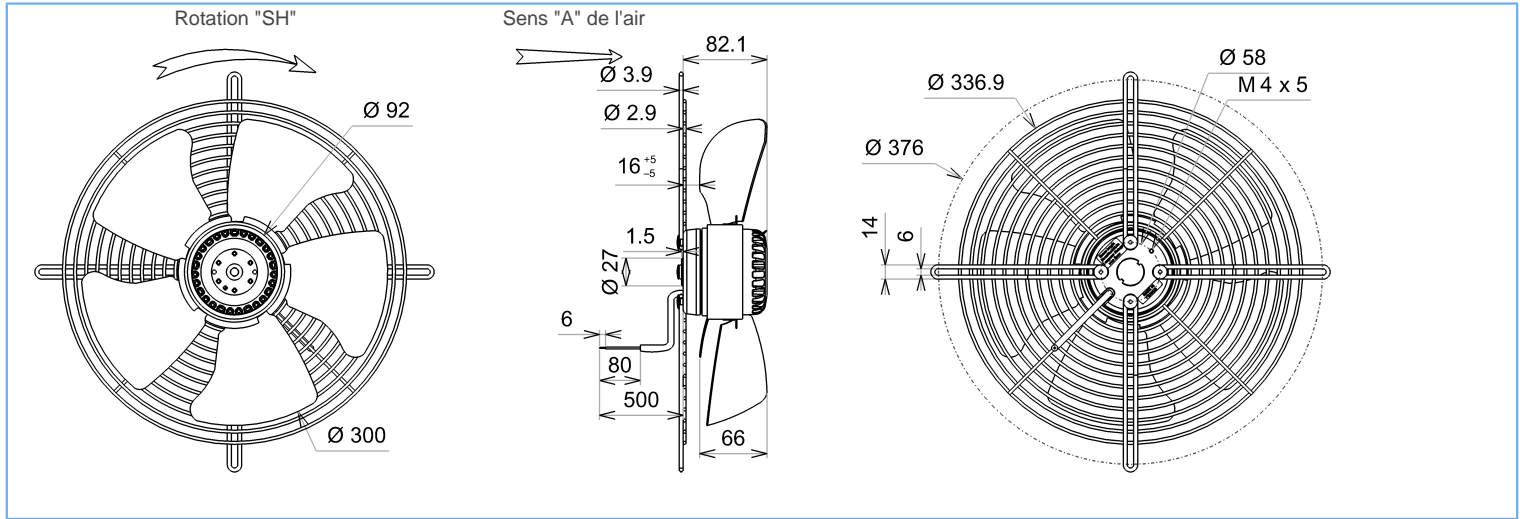
NA : non applicable

ErP 2013

NA

ErP 2015

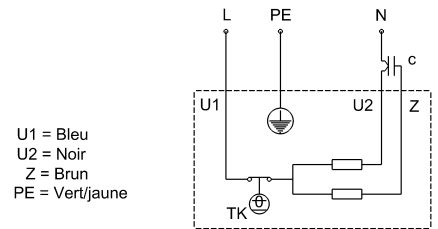
NA



Essai réalisé avec la virole ECOFIT

Descriptif

- .Poids : 3,0 Kg
- .Roulements à billes
- .Classe F avec protecteur thermique
- .Protection IP44 selon EN60034-5 à vérifier selon position et installation
- .Equilibrage G6.3
- .Hélice zinguée
- .Rotor et hélice peints en noir
- .Grille peinte en noir





4VGR35 300A

B22-H0 p

Remplace P04-28 p



FICHE TECHNIQUE

Ind. d - Révision 04-2016

Données conformément à la directive ErP

Tension	230	V
Fréquence	50	Hz
Puissance	0,099	kW ⁽¹⁾
Débit	1226	m ³ /h ⁽¹⁾
Pression	50	Pa ⁽¹⁾
Vitesse de rotation	1265	RPM ⁽¹⁾

(1) Au point de rendement optimal
 Directive ErP (EU 2009/125/EC) non applicable : puissance au point de rendement optimal

Accessoires

- 19012
- 19011
- 39658
- 09172

Conditions de mesure

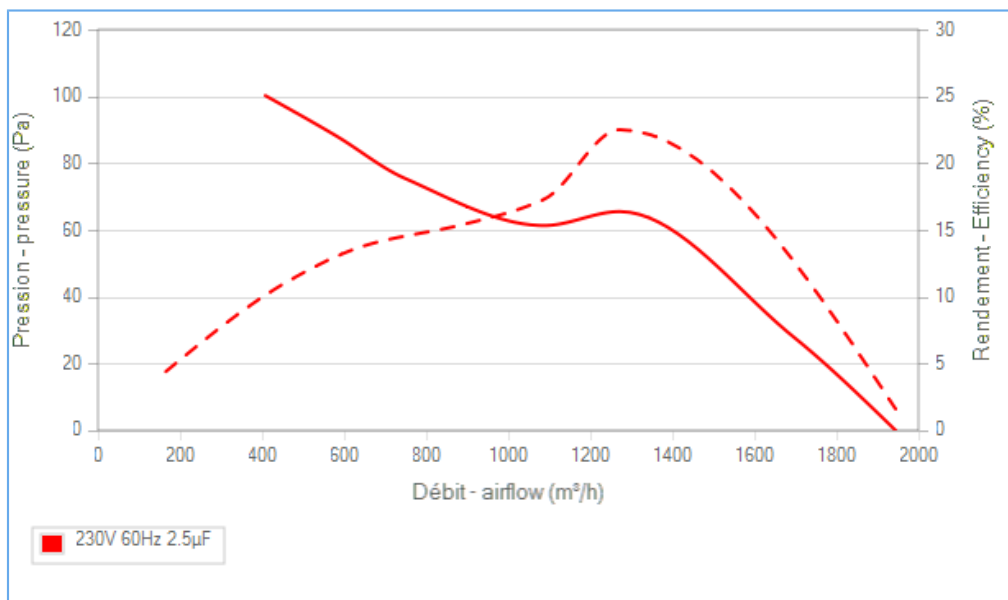
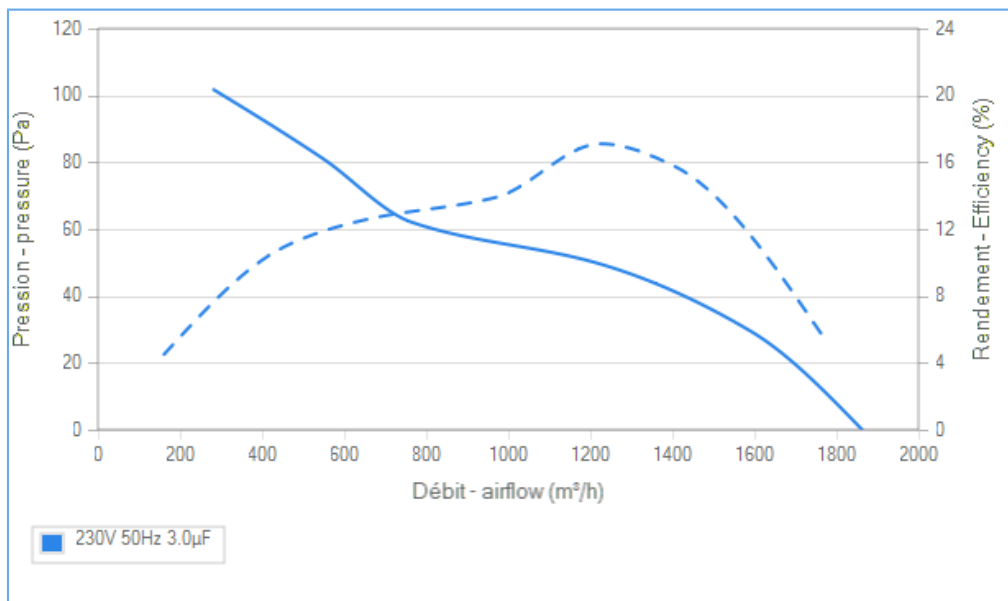
16086 VIROLE V300 RONDE

Documents

- Manuel d'utilisation
www.ecofit.com/site/normes
- Operating and recycling manual
www.ecofit.com/anglais/normes



A041865
4RS935CN



Document non contractuel. Toutes les données de cette page sont sujettes à modifications. Photo pour information uniquement.