



4VGR25 250A

B22-G2 p

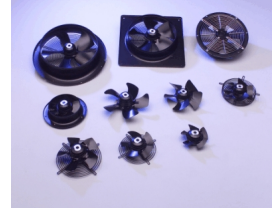


FICHE TECHNIQUE

Remplace P04-20 p

Ind. e - Révision 11-2018

| Tension | Fréquence | Puissance absorbée | Intensité absorbée | Condensateur | Débit | Vitesse de rotation | Niveau sonore | Sens de rotation | Température d'utilisation |
|---------|-----------|--------------------|--------------------|--------------|---------|---------------------|---------------|------------------|---------------------------|
| V | Hz | W | A | µF | m³/h | RPM | dBA | | Min/Max |
| 230 | 50 | 63 | 0,28 | 2,0 | 1050 | 1395 | 52 | R | -20°C / +60°C |
| 230 | 60 | 72 | 0,32 | 2,0 | 1230 | 1620 | 55 | R | -20°C / +70°C |
| 230 | 50 | | | | 618 CFM | | | | -4°F / 140°F |
| 230 | 60 | | | | 723 CFM | | | | -4°F / 158°F |



dBA : soufflage libre

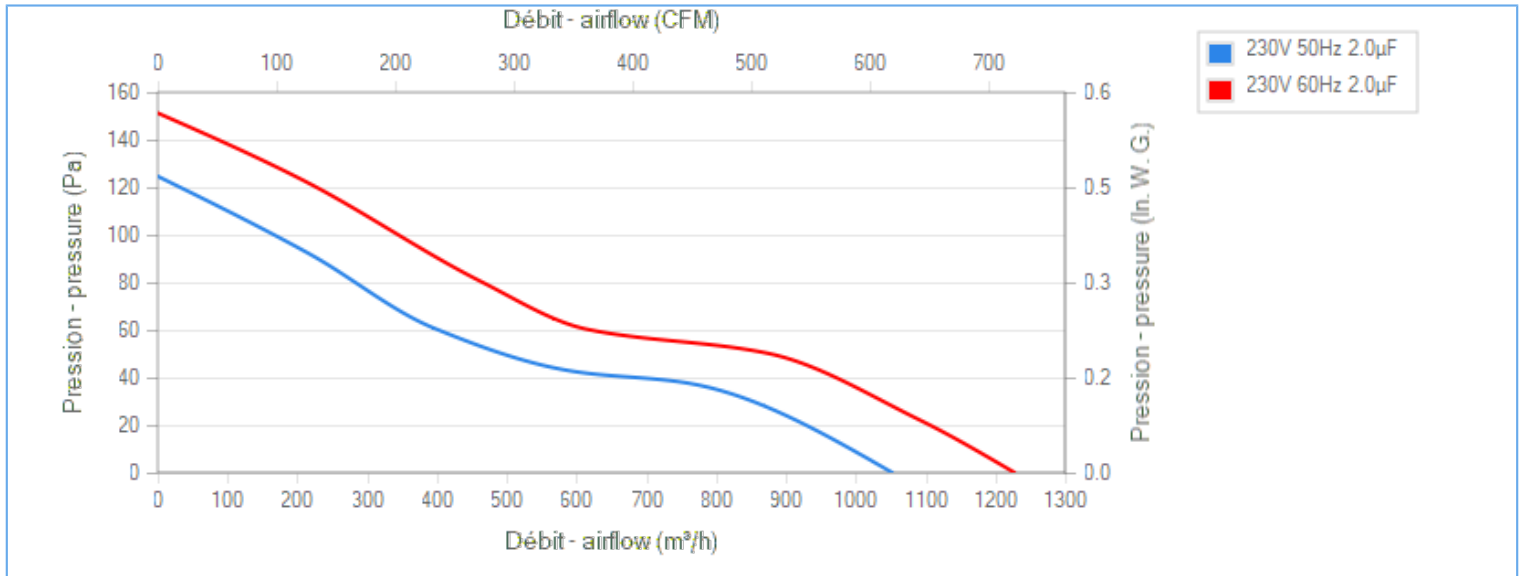
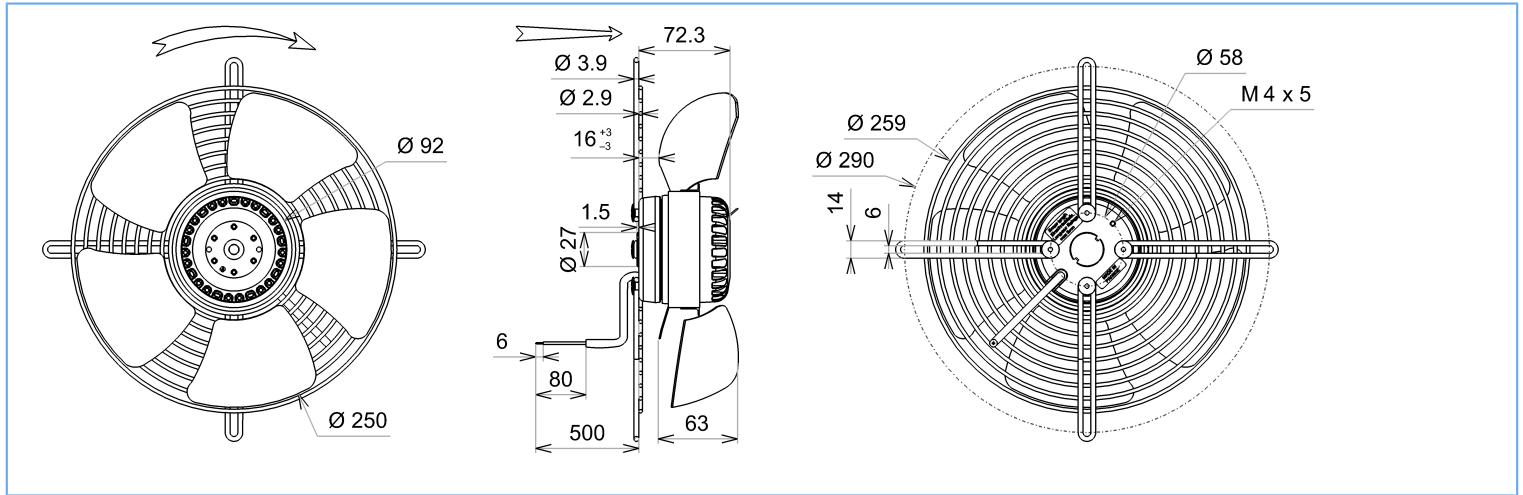
NA : non applicable

ErP 2013

NA

ErP 2015

NA

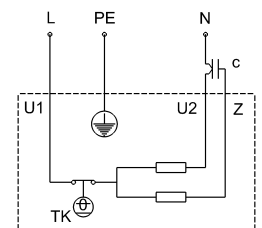


Essai réalisé avec la virole ECOFIT

Descriptif

- .Poids : 2,2 Kg
- .Roulements à billes
- .Classe F avec protecteur thermique
- .Protection IP44 selon EN60034-5 à vérifier selon position et installation
- .Equilibrage G6.3
- .Hélice zinguée
- .Rotor et hélice peints en noir
- .Grille peinte en noir

U1 = Bleu
U2 = Noir
Z = Brun
PE = Vert/jaune





4VGR25 250A

B22-G2 p

Remplace P04-20 p



FICHE TECHNIQUE

Ind. e - Révision 11-2018

Données conformément à la directive ErP

| | | |
|---------------------|-------|----------------------------------|
| Tension | 230 | V |
| Fréquence | 50 | Hz |
| Puissance | 0,065 | kW ⁽¹⁾ |
| Débit | 760 | m ³ /h ⁽¹⁾ |
| Pression | 38 | Pa ⁽¹⁾ |
| Vitesse de rotation | 1371 | RPM ⁽¹⁾ |

(1) Au point de rendement optimal

Directive ErP (EU 2009/125/EC) non applicable : puissance au point de rendement optimal

Accessoires

- 19008
- 19008
- 39658
- 09172

Conditions de mesure

16085 VIROLE V250 RONDE

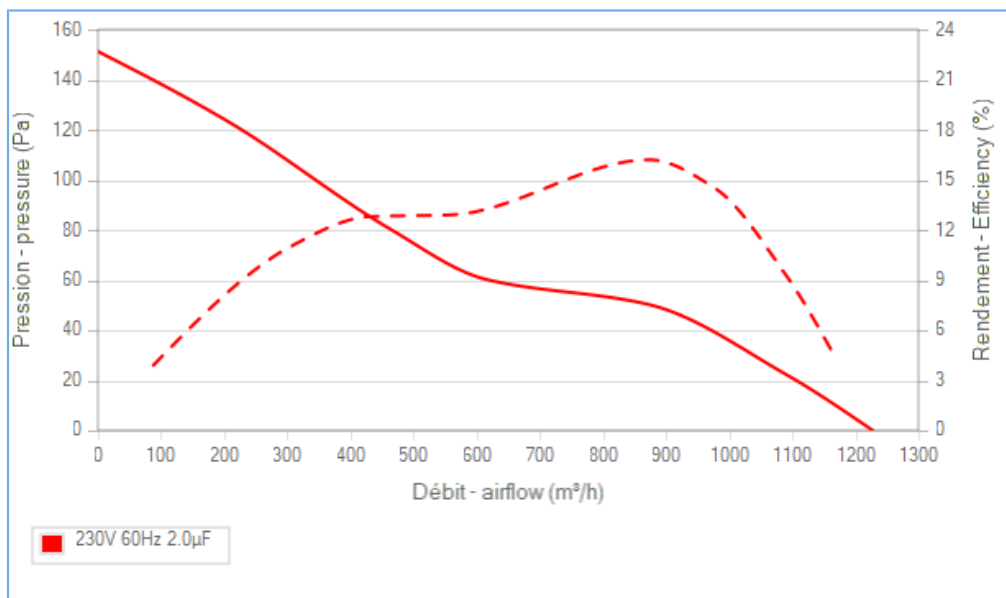
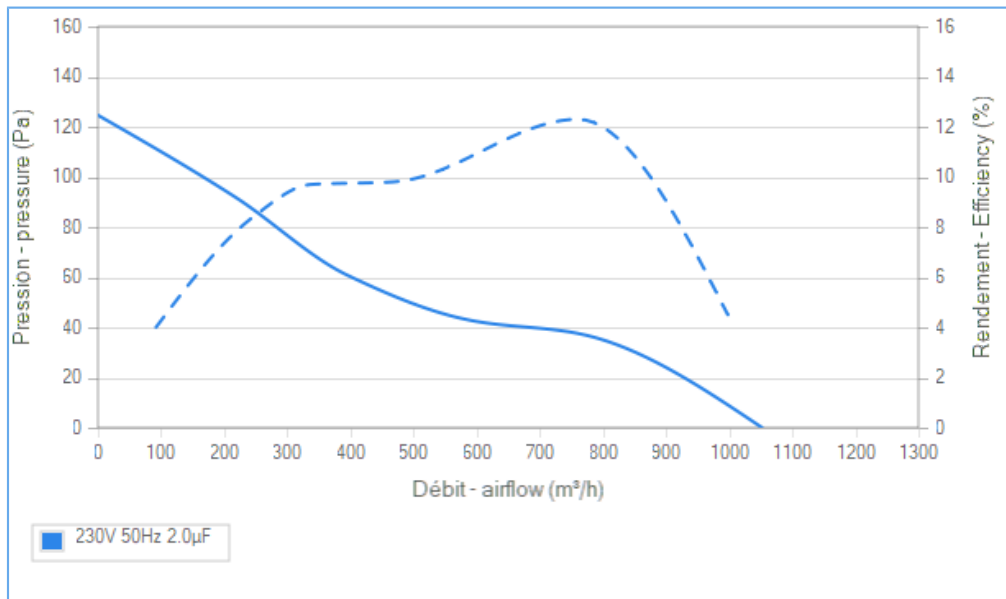
Documents

Manuel d'utilisation
www.ecofit.com/site/normes

Operating and recycling manual
www.ecofit.com/anglais/normes



A041865
4RS925CN



Document non contractuel. Toutes les données de cette page sont sujettes à modifications. Photo pour information uniquement.