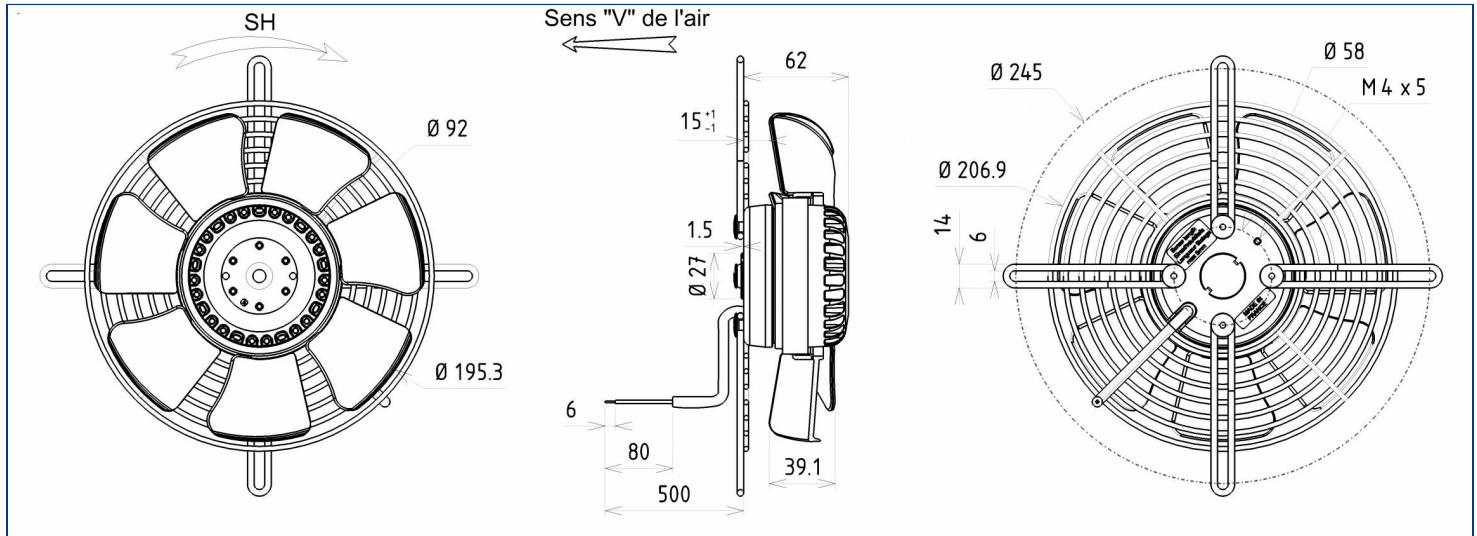


Désignation **4VGR15 200V**Gamme Ventilateurs axiaux avec moteur asynchrone
monophasé

DONNÉES ÉLECTRIQUES

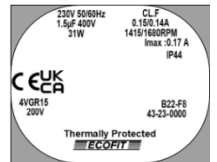
Vitesse	SGV	SGV
Tension (V)	230	230
Fréquence (Hz)	50	60
Intensité (A)	0.15	0.14
Intensité maximum (A)	0.17	0.17
Puissance (W)	31	31
Puissance maximum (W)	32	34
Rotation (RPM)	1415	1680
Cos Φ	0.899	0.963
Température min/max (°C)	-20/+70	-20/+70
Condensateur (μ F)	1.50	1.50
U_condo (V)	400	400



MARQUAGES & NORMES

Conformité :

- CE
- UKCA



Produit construit selon les normes EN 60335-1, et la directive RoHS 2015/863/CE
 IP selon EN 60034-5 à vérifier selon position et installation.

Édité le 24/10/2023 à 15:00 Documents et photographies non contractuels, toutes les données de la présente fiche et du plan sont sujettes à modification.

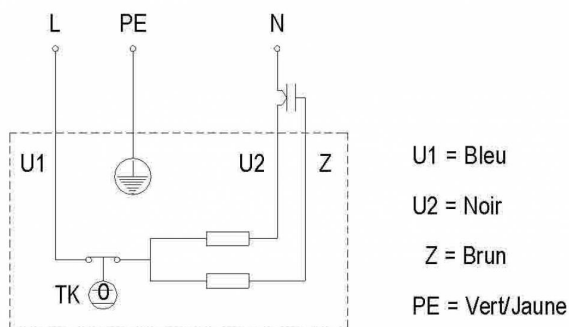
FR - Page 1 / 4

DONNÉES TECHNIQUES

Descriptif

- Poids : 1.40 kg
- Avec trous de condensats
- Classe F
- Indice de protection : 44 | Protection contre la pénétration de corps solide de diamètre ≥ 1 mm / Protection contre des projections d'eau
- Protection du moteur : T150° C Réarmement automatique
- Construction mécanique : 2 roulements à billes 608ZZ
- Équilibrage : G6.3

Diagramme de branchement



Finitions

- Hélice plastique PA 6/6
- Rotor peint en noir
- Grille peinte en noir



by



DONNÉES COMPLÉMENTAIRES

Accessoires

- 19005 | Condensateur
- 39658 | Boîtier de connexion
- 09172 | Connecteur

Documents

- Manuel d'utilisation
<http://www.ecofit.com/site/normes>

Conditions de mesure

- Virole 16084-0 VIROLE V200 RONDE

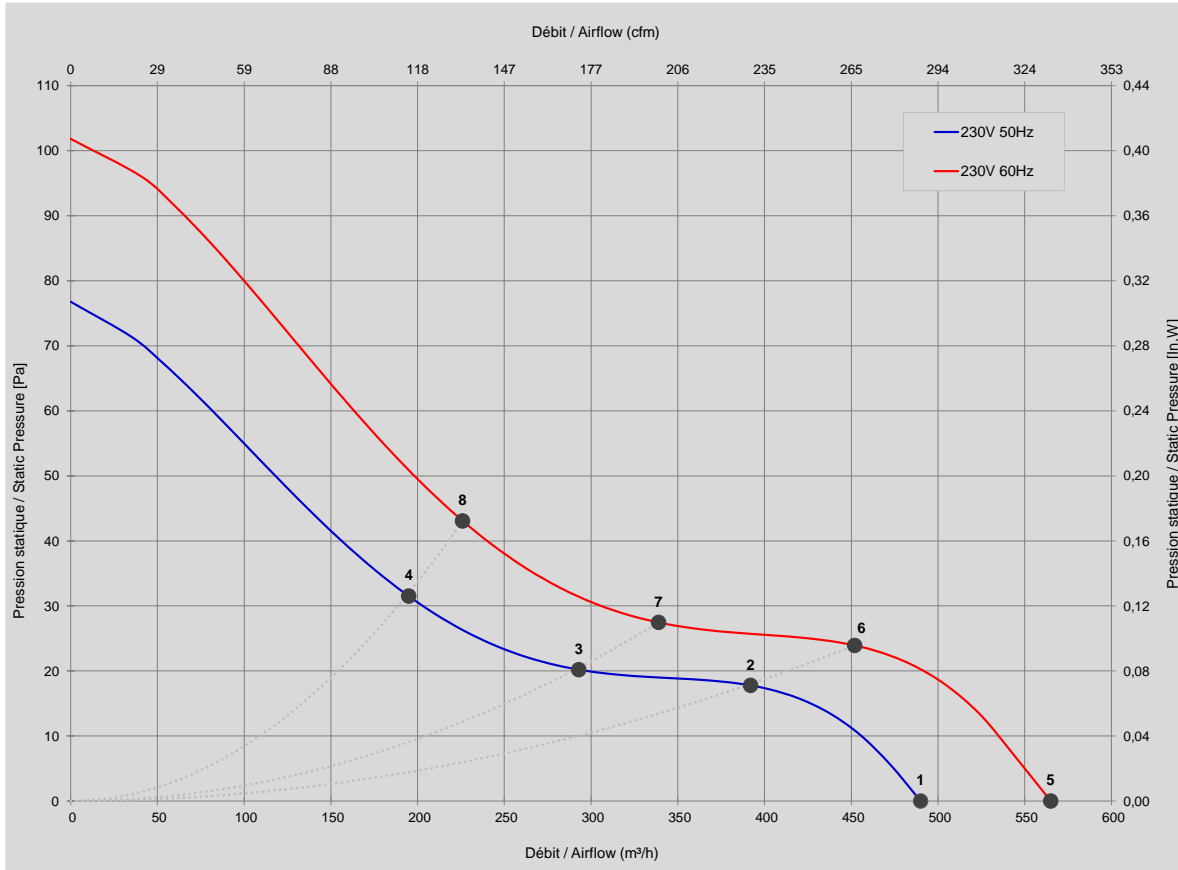
DONNÉES ERP

Directive ErP (EU 2009/125/EC) non applicable :

- Puissance au point de rendement optimal <125W

CARACTÉRISTIQUES

Ne pas utiliser dans la zone de pompage.



Mesures / Measured Values *

	Un (V)	F (Hz)	C (µF)	P (W)	n (RPM)	Q (m³/h)	P (Pa)	Q (cfm)	P (In.W)	Lp _m (dBA)
1	230	50	1,5	31	1415	490	0	288	0,000	46
2	230	50	1,5	32	1404	392	18	231	0,071	45
3	230	50	1,5	32	1405	293	20	172	0,081	45
4	230	50	1,5	31	1401	195	31	115	0,126	49
5	230	60	1,5	31	1680	565	0	333	0,000	50
6	230	60	1,5	32	1658	452	24	266	0,096	49
7	230	60	1,5	32	1668	339	27	200	0,110	49
8	230	60	1,5	32	1662	226	43	133	0,173	53

* Air performance measured according to: ISO 5801, installation category C.
Intake-side sound level: according to ISO 3744, LpA measured at 1 m distance from fan axis. The values given are only applicable under the specified measuring conditions and may differ depending on the installation conditions.

Produit construit selon les normes EN 60335-1, et la directive RoHS 2015/863/CE
IP selon EN 60034-5 à vérifier selon position et installation.

Édité le 24/10/2023 à 15:00 Documents et photographies non contractuels, toutes les données de la présente fiche et du plan sont sujettes à modification.