



4VGR15 200A

B22-F4 p

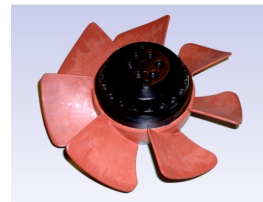


FICHE TECHNIQUE

Remplace P04-12 p

Ind. e - Révision 04-2016

Tension	Fréquence	Puissance absorbée	Intensité absorbée	Condensateur	Débit	Vitesse de rotation	Niveau sonore	Sens de rotation	Température d'utilisation
V	Hz	W	A	µF	m³/h	RPM	dBA		Min/Max
230	50	29	0,13	1,5	460	1410	46	L	-20°C / +70°C
230	60	29	0,13	1,5	530	1660	48	L	-20°C / +70°C
230	50				270 CFM				-4°F / 158°F
230	60				311 CFM				-4°F / 158°F



dBA : soufflage libre

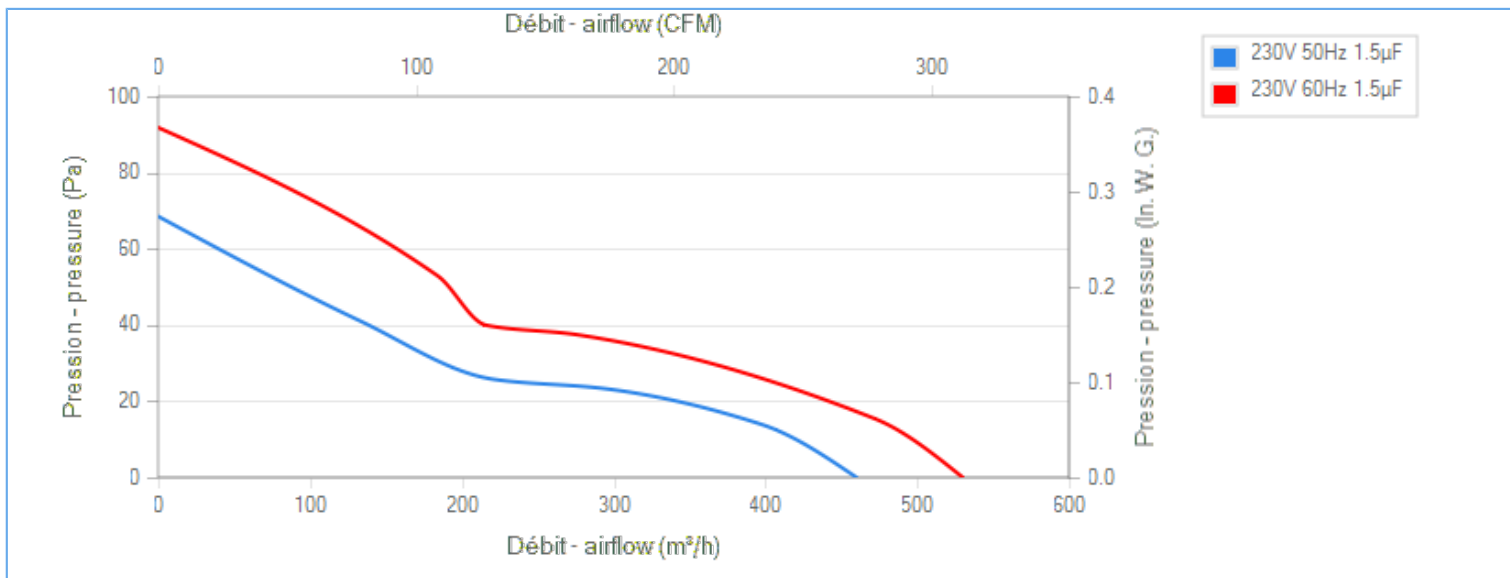
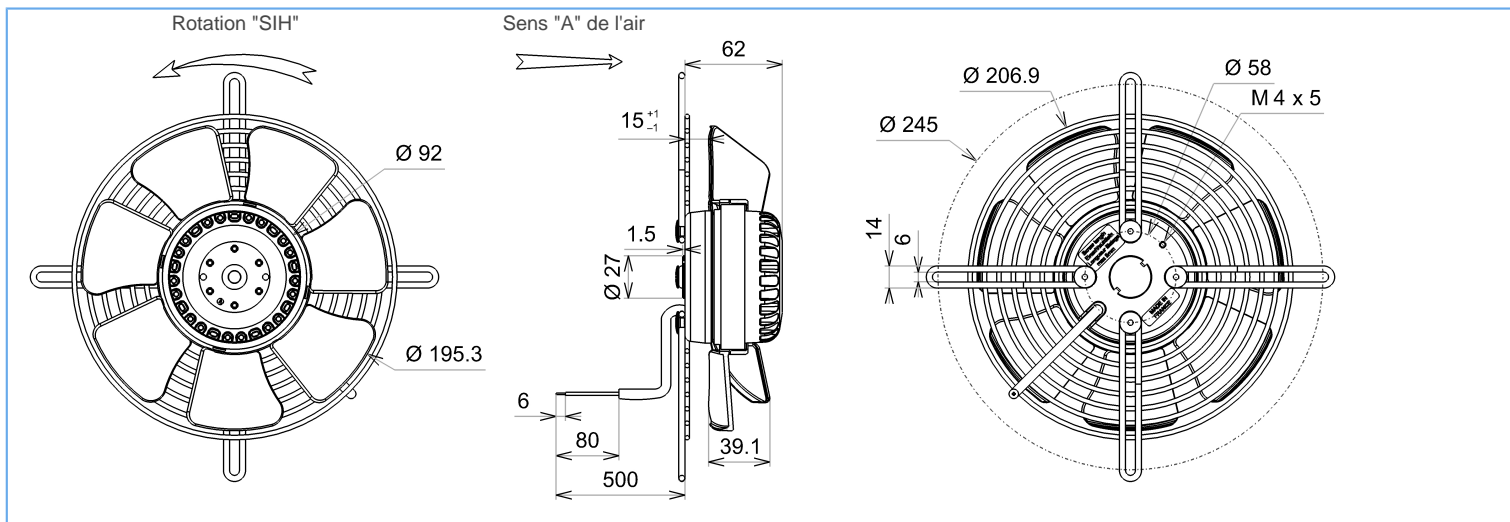
NA : non applicable

ErP 2013

NA

ErP 2015

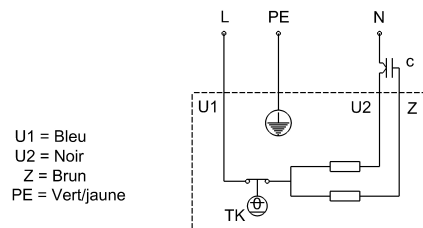
NA



Essai réalisé avec la virole ECOFIT

Descriptif

- .Poids : 1,6 Kg
- .Roulements à billes
- .Classe F avec protecteur thermique
- .Protection IP44 selon EN60034-5 à vérifier selon position et installation
- .Equilibrage G6.3
- .Hélice plastique PA 6/6
- .Rotor peint en noir
- .Grille peinte en noir





4VGR15 200A

B22-F4 p

Remplace P04-12 p



# FICHE TECHNIQUE

Ind. e - Révision 04-2016

## Données conformément à la directive ErP

Tension	230	V
Fréquence	50	Hz
Puissance	0,029	kW <sup>(1)</sup>
Débit	294	m <sup>3</sup> /h <sup>(1)</sup>
Pression	23	Pa <sup>(1)</sup>
Vitesse de rotation	1394	RPM <sup>(1)</sup>
(1) Au point de rendement optimal		

Directive ErP (EU 2009/125/EC) non applicable : puissance au point de rendement optimal

## Accessoires

- 19005
- 19005
- 39658
- 09172

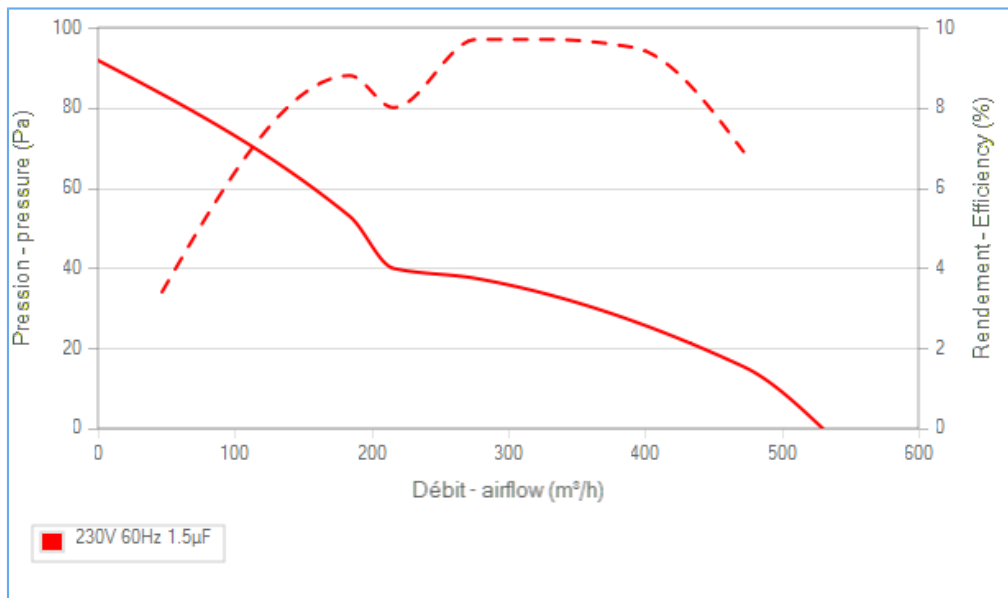
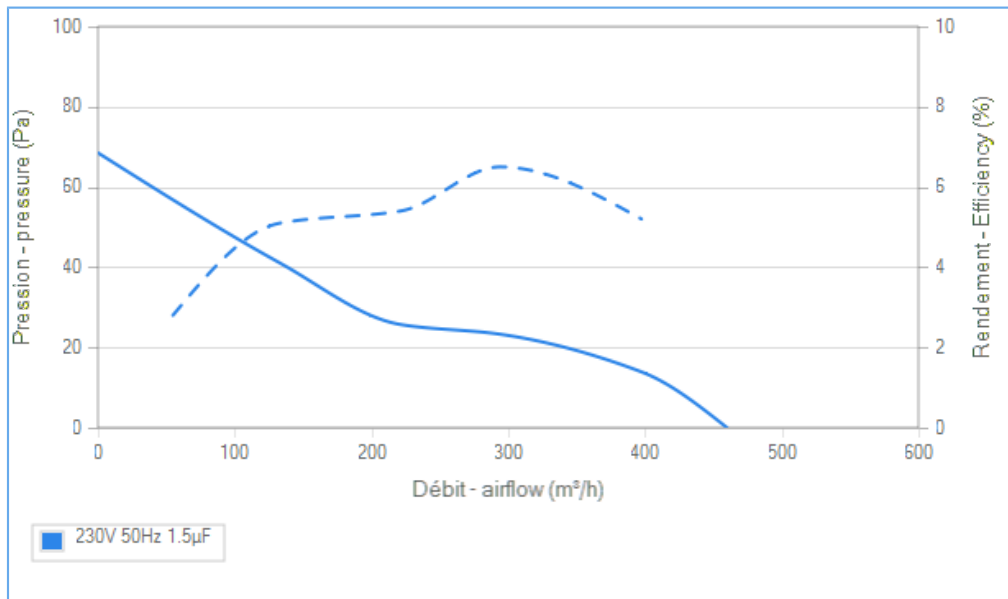
## Conditions de mesure

16084 VIROLE V200 RONDE

## Documents

Manuel d'utilisation  
[www.ecofit.com/site/normes](http://www.ecofit.com/site/normes)

Operating and recycling manual  
[www.ecofit.com/anglais/normes](http://www.ecofit.com/anglais/normes)



Document non contractuel. Toutes les données de cette page sont sujettes à modifications. Photo pour information uniquement.