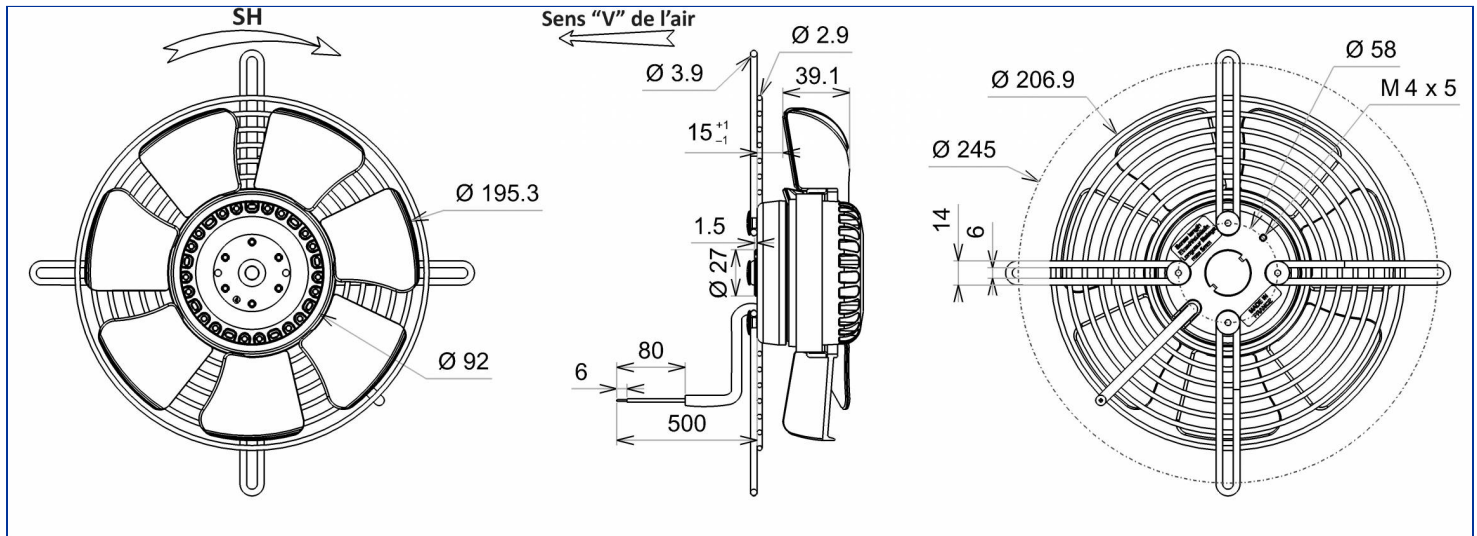


Désignation **2VGR15 200V**Gamme Ventilateurs axiaux avec moteur asynchrone
monophasé

DONNÉES ÉLECTRIQUES

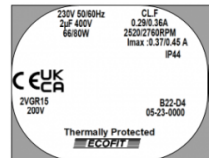
Vitesse	SGV	SGV
Tension (V)	230	230
Fréquence (Hz)	50	60
Intensité (A)	0.29	0.36
Intensité maximum (A)	0.37	0.45
Puissance (W)	66	80
Puissance maximum (W)	77	93
Rotation (RPM)	2520	2760
Cos Φ	0.990	0.966
Température min/max (°C)	-20/+70	-20/+70
Condensateur (μ F)	2.00	2.00
U_condo (V)	400	400



MARQUAGES & NORMES

Conformité :

- CE
- UKCA



Produit construit selon les normes EN 60335-1, et la directive RoHS 2015/863/CE
 IP selon EN 60034-5 à vérifier selon position et installation.

Édité le 30/01/2023 à 10:28 Documents et photographies non contractuels, toutes les données de la présente fiche et du plan sont sujettes à modification.

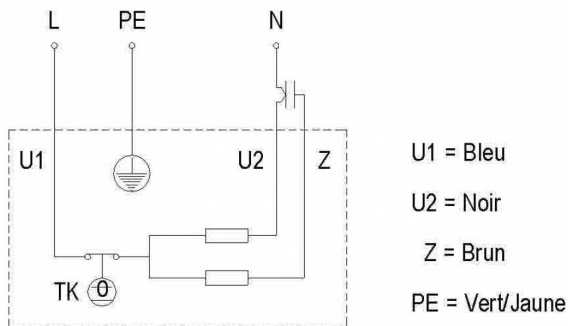
FR - Page 1 / 4

DONNÉES TECHNIQUES

Descriptif

- Poids : 1.60 kg
- Avec trous de condensats
- Classe F
- Indice de protection : 44 | Protection contre la pénétration de corps solide de diamètre ≥ 1 mm / Protection contre des projections d'eau
- Protection du moteur : T150° C Réarmement automatique
- Construction mécanique : 2 roulements à billes 608ZZ
- Équilibrage : G6.3

Diagramme de branchement



Finitions

- Hélice plastique PA 6/6
- Rotor peint en noir
- Grille peinte en noir



by



DONNÉES COMPLÉMENTAIRES

Accessoires

- 19008 | Condensateur
- 39658 | Boîtier de connexion
- 09172 | Connecteur

Documents

- Manuel d'utilisation
<http://www.ecofit.com/site/normes>

Conditions de mesure

- Virole 16084-0 VIROLE V200 RONDE

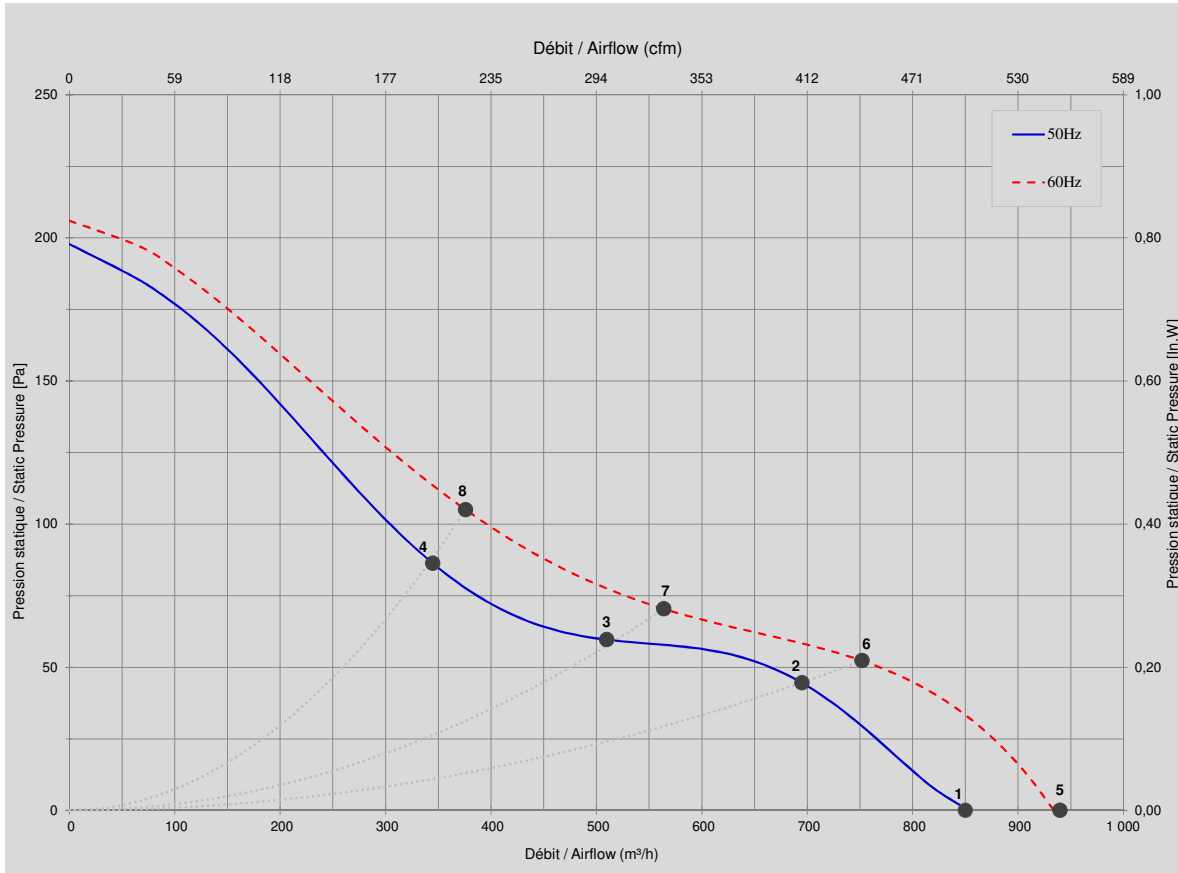
DONNÉES ERP

Directive ErP (EU 2009/125/EC) non applicable :

- Puissance au point de rendement optimal <125W

CARACTÉRISTIQUES

Ne pas utiliser dans la zone de pompage.



Mesures / Measured Values *

	Un (V)	F (Hz)	C (µF)	P (W)	n (RPM)	Q (m³/h)	P (Pa)	Q (cfm)	P (In.W)	Lp _m (dBA)
1	230	50	2	66	2520	850	0	500	0,000	60,0
2	230	50	2	68	2424	695	45	409	0,179	60,0
3	230	50	2	68	2466	510	60	300	0,239	59,0
4	230	50	2	69	2446	345	86	203	0,346	64,0
5	230	60	2	80	2760	940	0	553	0,000	62,0
6	230	60	2	84	2617	752	52	443	0,209	62,0
7	230	60	2	83	2664	564	70	332	0,282	61,0
8	230	60	2	84	2646	376	105	221	0,421	66,0

* Air performance measured according to: ISO 5801, installation category C.
Intake-side sound level: according to ISO 3744, LpA measured at 1 m distance from fan axis. The values given are only applicable under the specified measuring conditions and may differ depending on the installation conditions. In the event of deviation

Produit construit selon les normes EN 60335-1, et la directive RoHS 2015/863/CE
IP selon EN 60034-5 à vérifier selon position et installation.