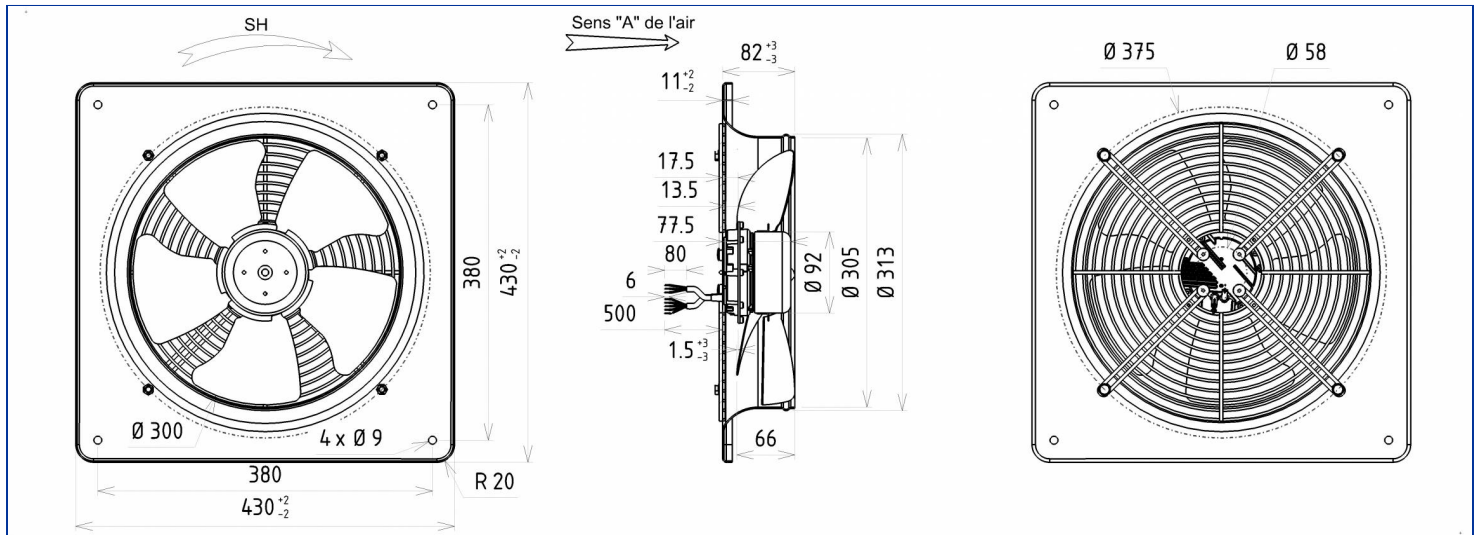


Désignation **VGCG9 300A**

Gamme Ventilateurs axiaux avec motorisation à commutation électronique

## DONNÉES ÉLECTRIQUES

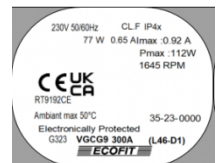
Tension (V)	230
Fréquence (Hz)	50/60
Intensité (A)	0.65
Intensité maximum (A)	0.92
Puissance (W)	77
Puissance maximum (W)	112
Rotation (RPM)	1645
Cos $\Phi$	0.515
Température min/max (°C)	-20/+50



## MARQUAGES &amp; NORMES

Conformité :

- **CE** RT9192CE IEC 60335-2-80, IEC 60335-1, EN 60331-2-80, EN 60335-1
- **UKCA**



Produit construit selon les normes EN 60335-1, et la directive RoHS 2015/863/CE  
IP selon EN 60034-5 à vérifier selon position et installation.

Édité le 05/09/2023 à 11:52 Documents et photographies non contractuels, toutes les données de la présente fiche et du plan sont sujettes à modification.

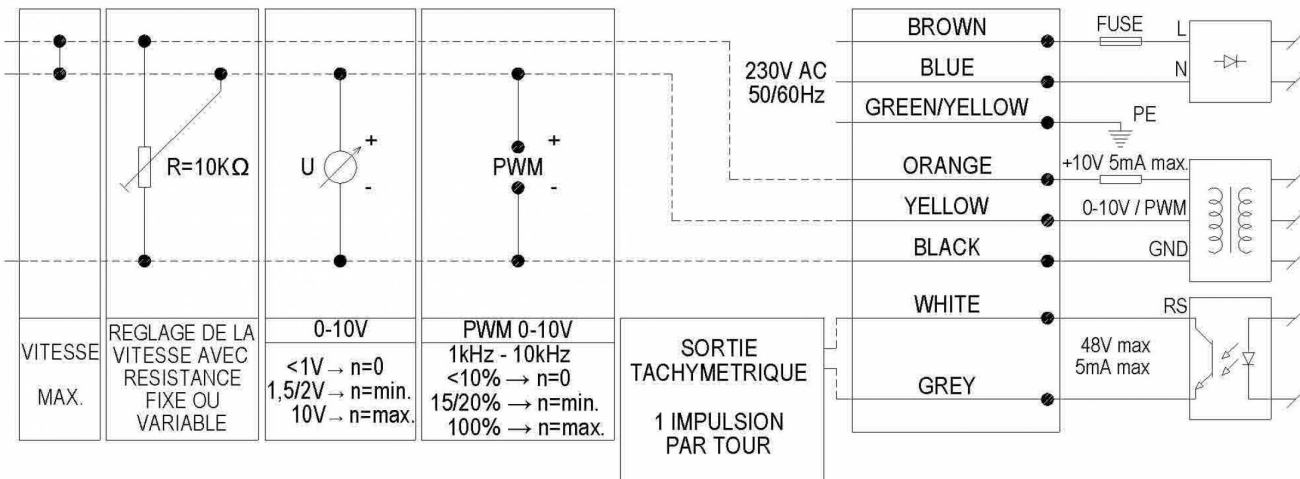
FR - Page 1 / 4

## DONNÉES TECHNIQUES

## Descriptif

- Poids : 4.55 kg
- Avec trous de condensats
- Classe F
- Indice de protection : 4x | Protection contre la pénétration de corps solide de diamètre  $\geq 1$  mm / Pas d'information
- Protection du moteur : Protection électronique
- Construction mécanique : 2 roulements à billes 608ZZ
- Équilibrage : G6.3

## Diagramme de branchement



## Finitions

- Rotor et hélice peints en noir
- Grille et virole peintes en noir



by



## DONNÉES COMPLÉMENTAIRES

### Documents

- Manuel d'utilisation  
<http://www.ecofit.com/site/normes>

### Conditions de mesure

- Virole 16086-0 VIROLE V300 RONDE

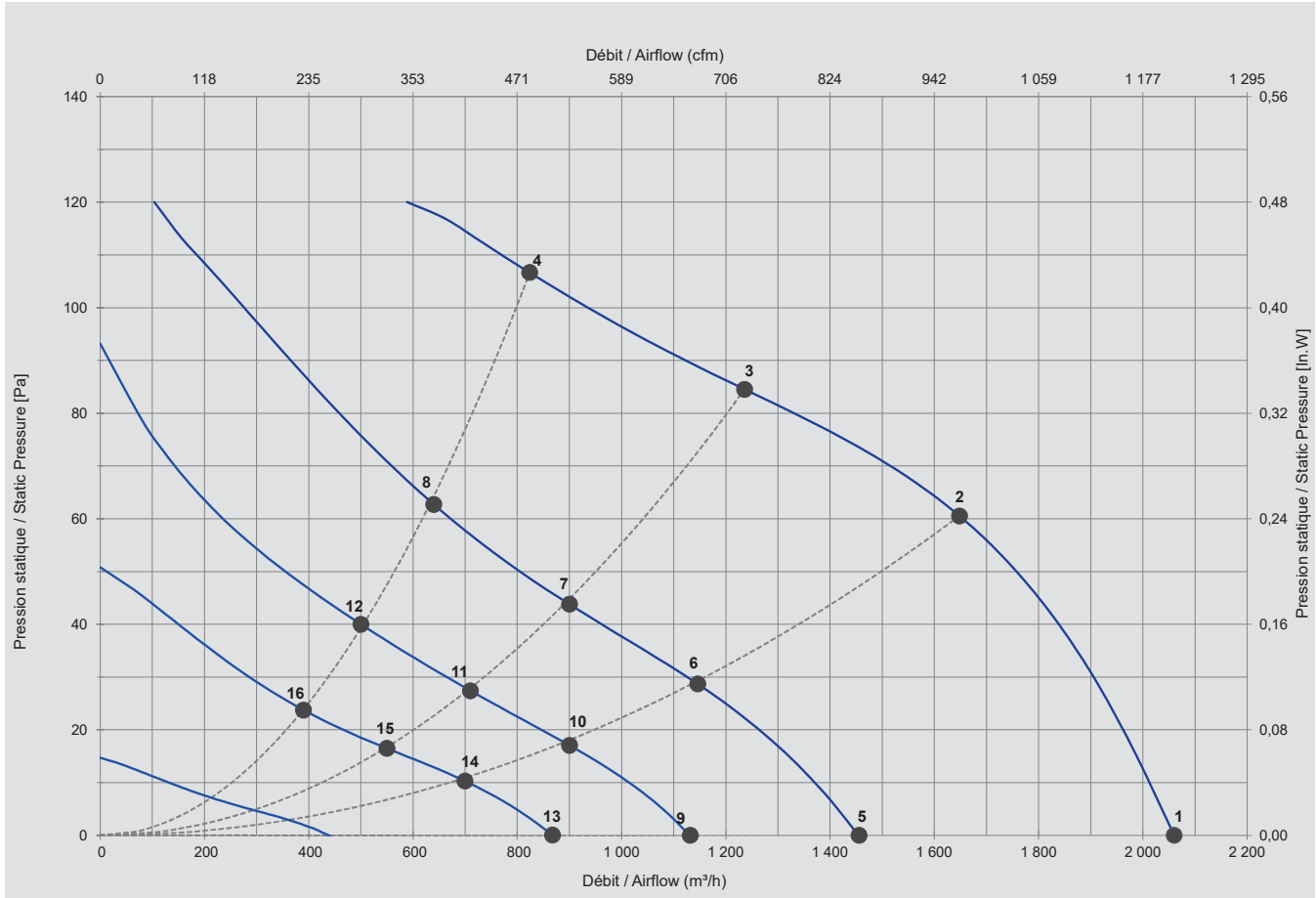
## DONNÉES ERP

Directive ErP (EU 2009/125/EC) non applicable :

- Puissance au point de rendement optimal <125W

CARACTÉRISTIQUES

Ne pas utiliser dans la zone de pompage.



Mesures / Measured Values\*

	Un (V)	Vctl (Vdc)	F (Hz)	P (W)	n (RPM)	Q (m³/h)	P (Pa)	Q (cfm)	P (In.W)	Lp <sub>in</sub> (dBA)
1	230	10	50/60	77	1645	2 060	0	1 213	0,000	65,0
2	230	10	50/60	97	1645	1 648	61	970	0,243	62,0
3	230	10	50/60	107	1651	1 236	85	728	0,339	65,0
4	230	10	50/60	114	1550	824	107	485	0,427	64,0
5	230	8	50/60	28	1169	1 456	0	857	0,000	57,0
6	230	8	50/60	34	1158	1 146	29	675	0,115	53,0
7	230	8	50/60	39	1163	900	44	530	0,175	56,0
8	230	8	50/60	47	1168	640	63	377	0,251	56,0
9	230	6	50/60	15	907	1 132	0	666	0,000	51,0
10	230	6	50/60	18	911	900	17	530	0,068	48,0
11	230	6	50/60	20	908	710	27	418	0,110	49,0
12	230	6	50/60	24	909	500	40	294	0,160	50,0
13	230	4	50/60	8	701	868	0	511	0,000	
14	230	4	50/60	9	692	700	10	412	0,041	
15	230	4	50/60	10	698	550	16	324	0,066	
16	230	4	50/60	12	696	390	24	230	0,095	

\* Air performance measured according to: ISO 5801, installation category C.  
Intake-side sound level: according to ISO 3744, LpA measured at 1 m distance from fan axis. The values given are only applicable under the specified measuring conditions and may differ depending on the installation conditions. In the event of deviation

Produit construit selon les normes EN 60335-1, et la directive RoHS 2015/863/CE  
IP selon EN 60034-5 à vérifier selon position et installation.

Édité le 05/09/2023 à 11:52 Documents et photographies non contractuels, toutes les données de la présente fiche et du plan sont sujettes à modification.