



4VGCt25 250A

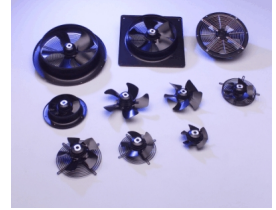
R12-58



# FICHE TECHNIQUE

Ind. e - Révision 12-2017

Tension	Fréquence	Puissance absorbée	Intensité absorbée	Condensateur	Débit	Vitesse de rotation	Niveau sonore	Sens de rotation	Température d'utilisation
V	Hz	W	A	µF	m³/h	RPM	dBA	↻	Min/Max
400	50	51	0,15	-	1055	1335		R	-20°C / +60°C
400	60	52	0,13	-	1155	1500		R	-20°C / +70°C
400	50				620 CFM				-4°F / 140°F
400	60				679 CFM				-4°F / 158°F



dBa : soufflage libre

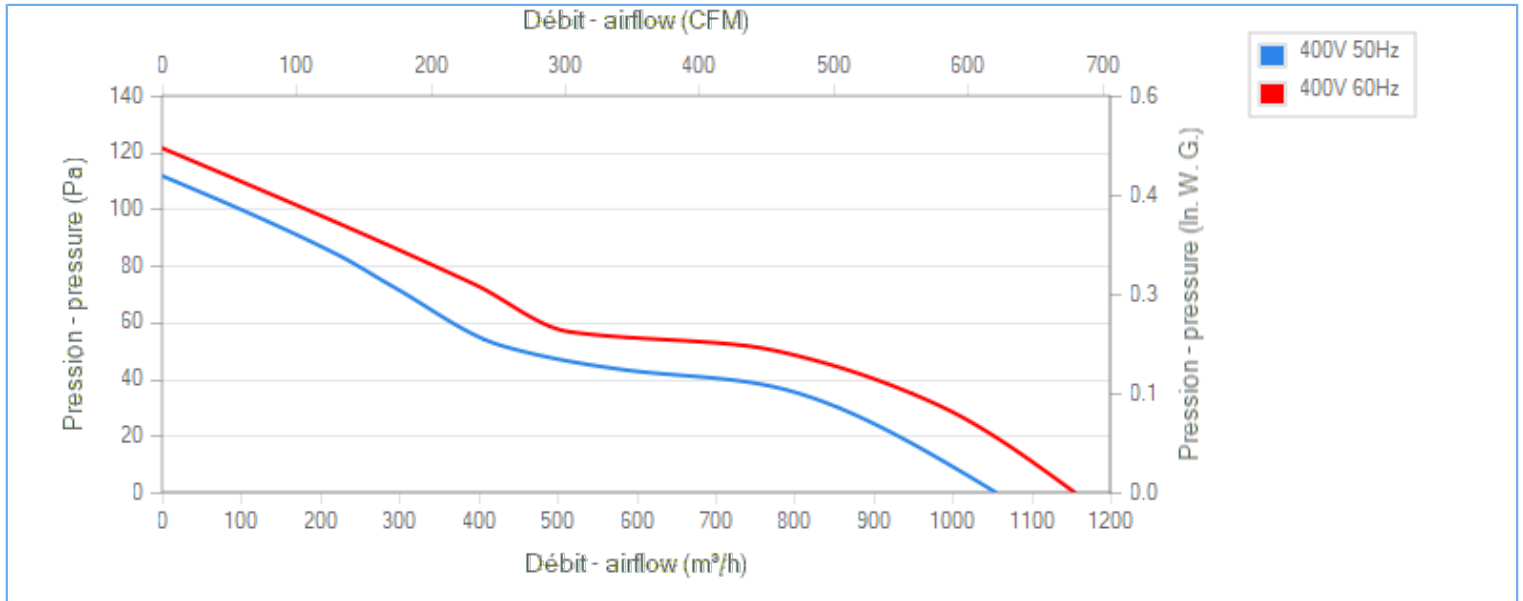
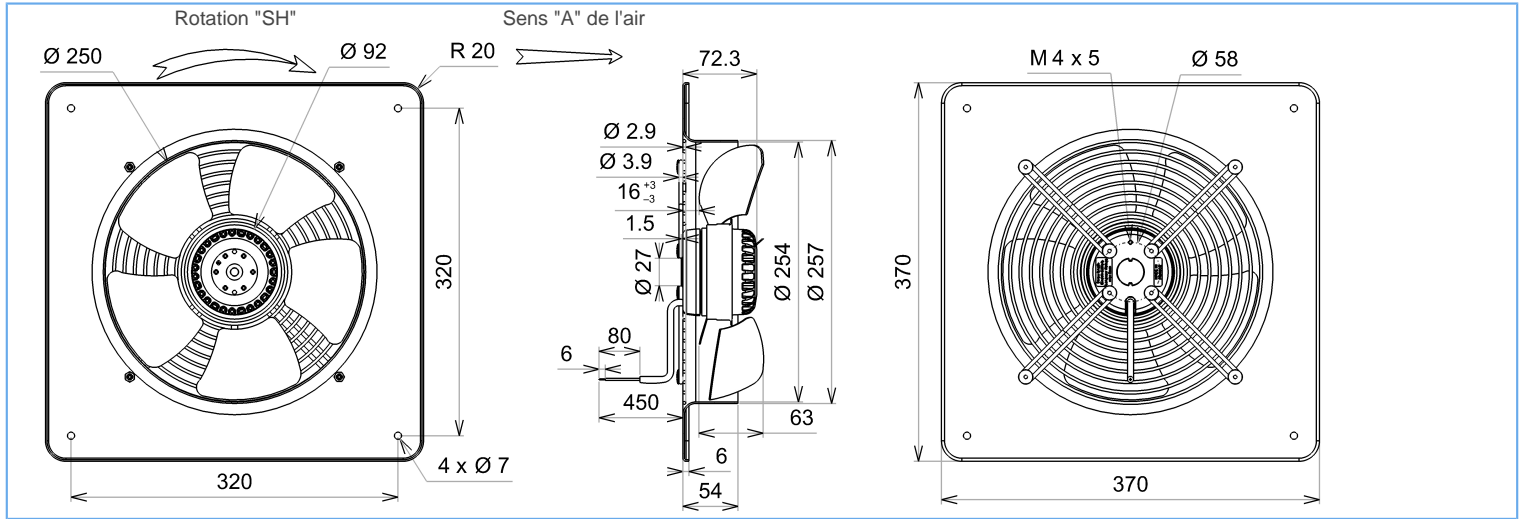
NA : non applicable

ErP 2013

NA

ErP 2015

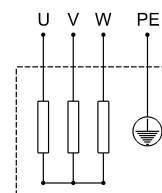
NA



Essai réalisé avec la virole ECOFIT

## Descriptif

- .Poids : 3,7 Kg
- .Roulements à billes
- .Bobinage Classe F
- .Protection IP44 selon EN60034-5 à vérifier selon position et installation
- .Equilibrage G6.3
- .Hélice zinguée
- .Rotor et hélice peints en noir
- .Grille et virole peintes en noir



- U = Noir
- V = Bleu
- W = Brun
- PE = Vert/jaune



4VGCt25 250A

R12-58



# FICHE TECHNIQUE

Ind. e - Révision 12-2017

## Données conformément à la directive ErP

Tension	400	V
Fréquence	50	Hz
Puissance	0,053	kW <sup>(1)</sup>
Débit	755	m <sup>3</sup> /h <sup>(1)</sup>
Pression	38	Pa <sup>(1)</sup>
Vitesse de rotation	1318	RPM <sup>(1)</sup>

(1) Au point de rendement optimal

Directive ErP (EU 2009/125/EC) non applicable : puissance au point de rendement optimal

## Accessoires

- 
- 
- 39658
- 09172

## Conditions de mesure

16085 VIROLE V250 RONDE

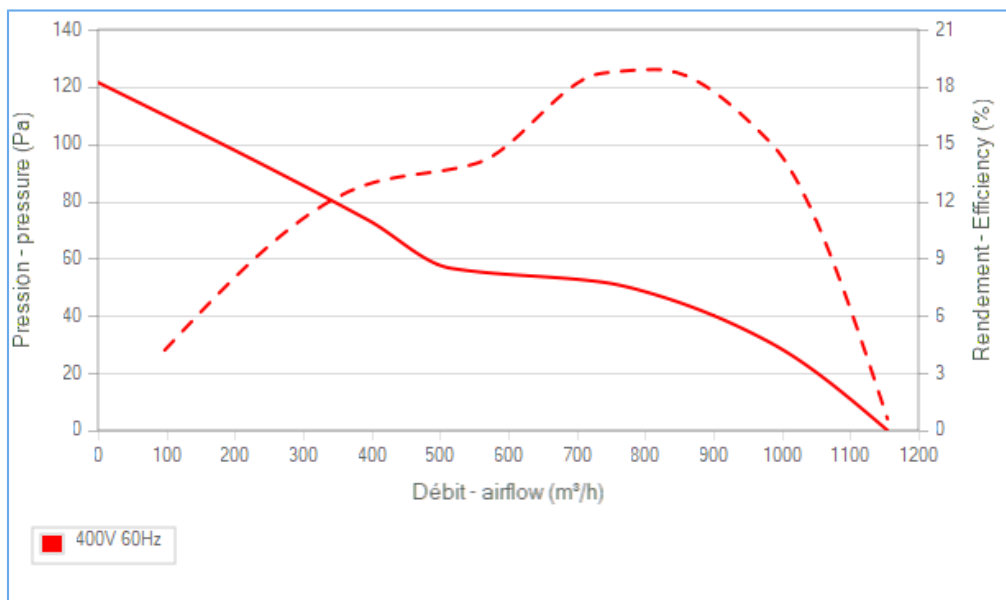
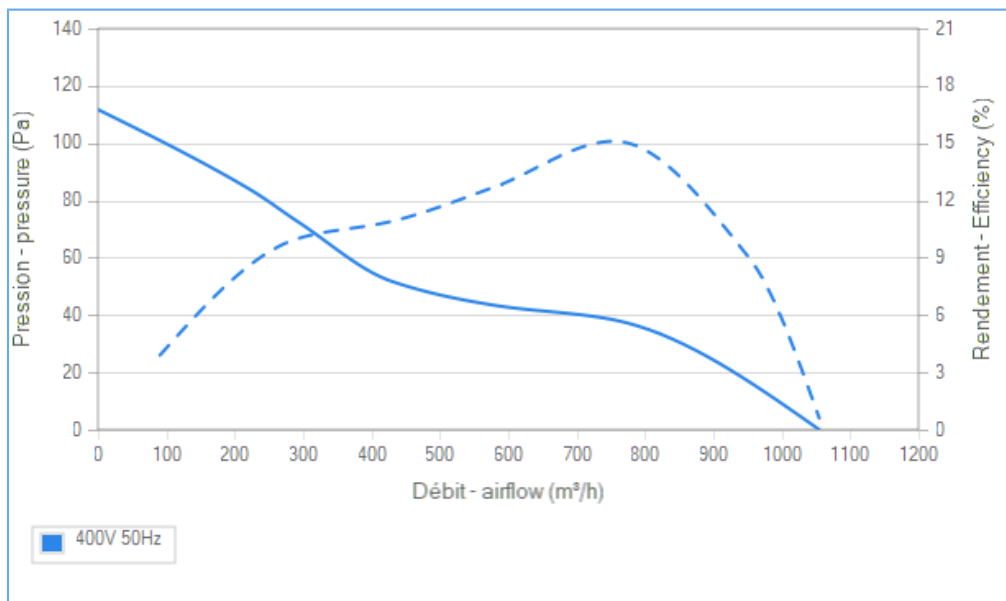
## Documents

Manuel d'utilisation  
[www.ecofit.com/site/normes](http://www.ecofit.com/site/normes)

Operating and recycling manual  
[www.ecofit.com/anglais/normes](http://www.ecofit.com/anglais/normes)



A041865  
4RT925CN



Document non contractuel. Toutes les données de cette page sont sujettes à modifications. Photo pour information uniquement.