



4VGC45 350V

P28-B2 p

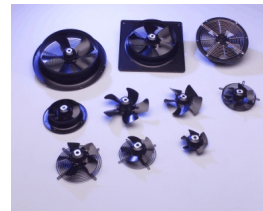


FICHE TECHNIQUE

Remplace B22-I5 p

Ind. a - Révision 10-2018

| Tension | Fréquence | Puissance absorbée | Intensité absorbée | Condensateur | Débit    | Vitesse de rotation | Niveau sonore | Sens de rotation | Température d'utilisation |
|---------|-----------|--------------------|--------------------|--------------|----------|---------------------|---------------|------------------|---------------------------|
| V       | Hz        | W                  | A                  | µF           | m³/h     | RPM                 | dBA           | ↻                | Min/Max                   |
| 230     | 50        | 103                | 0,47               | 3,5          | 2525     | 1195                | 59            | L                | -20°C / +70°C             |
| 230     | 60        | 125                | 0,55               | 3,5          | 2665     | 1305                | 61            | L                | -20°C / +70°C             |
| 230     | 50        |                    |                    |              | 1486 CFM |                     |               |                  | -4°F / 158°F              |
| 230     | 60        |                    |                    |              | 1568 CFM |                     |               |                  | -4°F / 158°F              |



dBa : soufflage libre

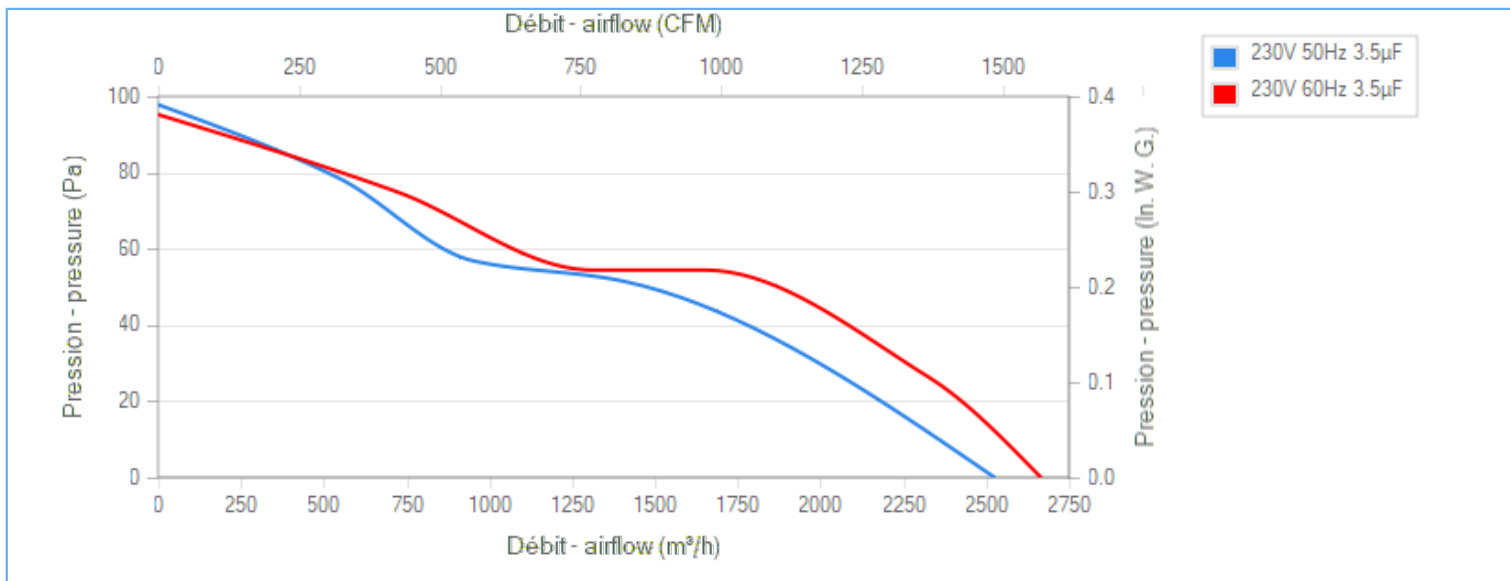
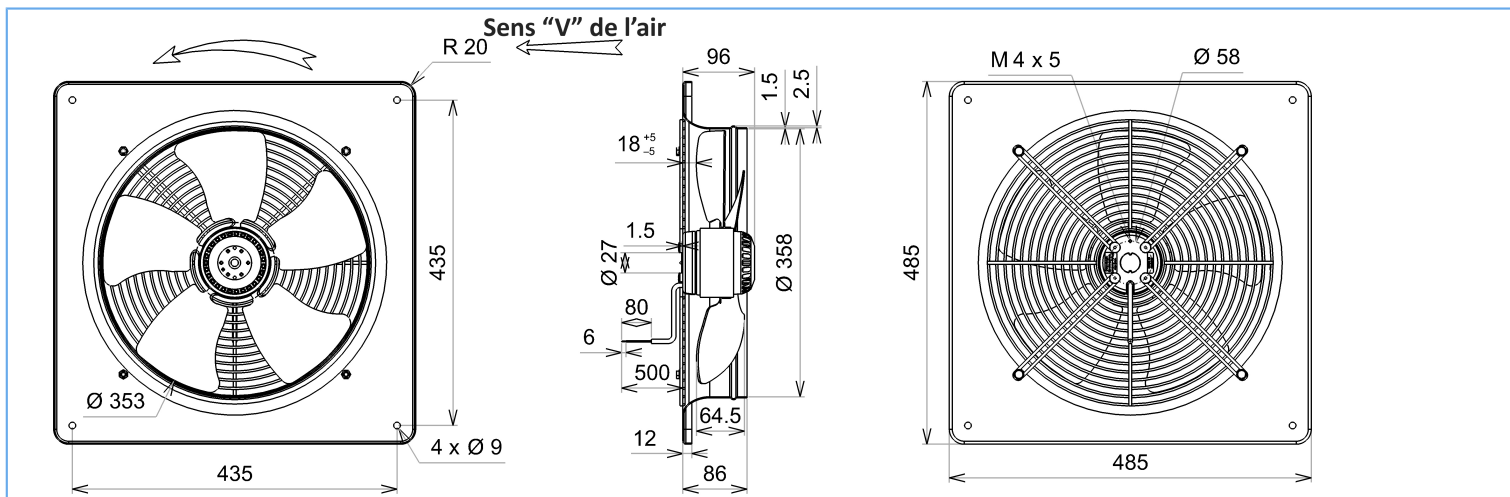
NA : non applicable

ErP 2013

NA

ErP 2015

NA

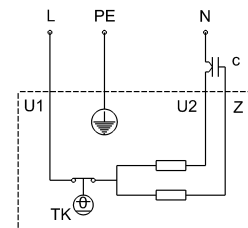


Essai réalisé avec la virole ECOFIT

Descriptif

- .Poids : 6,6 Kg
- .Roulements à billes
- .Classe F avec protecteur thermique
- .Protection IP44 selon EN60034-5 à vérifier selon position et installation
- .Equilibrage G6.3
- .Hélice zinguée
- .Rotor et hélice peints en noir
- .Grille et virole peintes en noir

U1 = Bleu  
U2 = Noir  
Z = Brun  
PE = Vert/jaune



Document non contractuel. Toutes les données de cette page sont sujettes à modifications. Photo pour information uniquement.



4VGC45 350V

P28-B2 p

Remplace B22-I5 p



# FICHE TECHNIQUE

Ind. a - Révision 10-2018

## Données conformément à la directive ErP

|                     |       |                                  |
|---------------------|-------|----------------------------------|
| Tension             | 230   | V                                |
| Fréquence           | 50    | Hz                               |
| Puissance           | 0,113 | kW <sup>(1)</sup>                |
| Débit               | 1511  | m <sup>3</sup> /h <sup>(1)</sup> |
| Pression            | 50    | Pa <sup>(1)</sup>                |
| Vitesse de rotation | 1115  | RPM <sup>(1)</sup>               |

(1) Au point de rendement optimal

Directive ErP (EU 2009/125/EC) non applicable : puissance au point de rendement optimal

## Accessoires

- 19049
- 19049
- 39658
- 09172

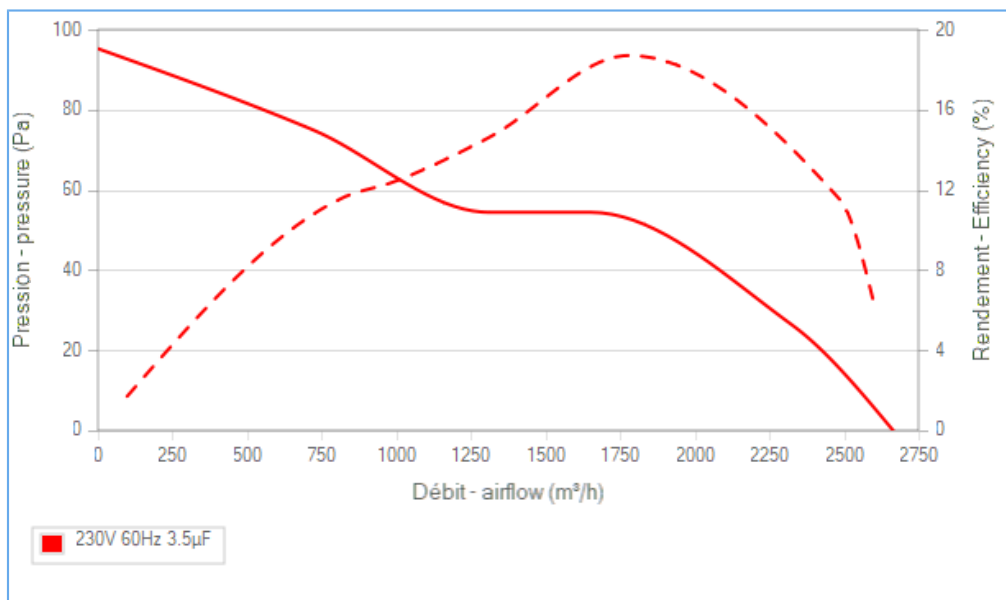
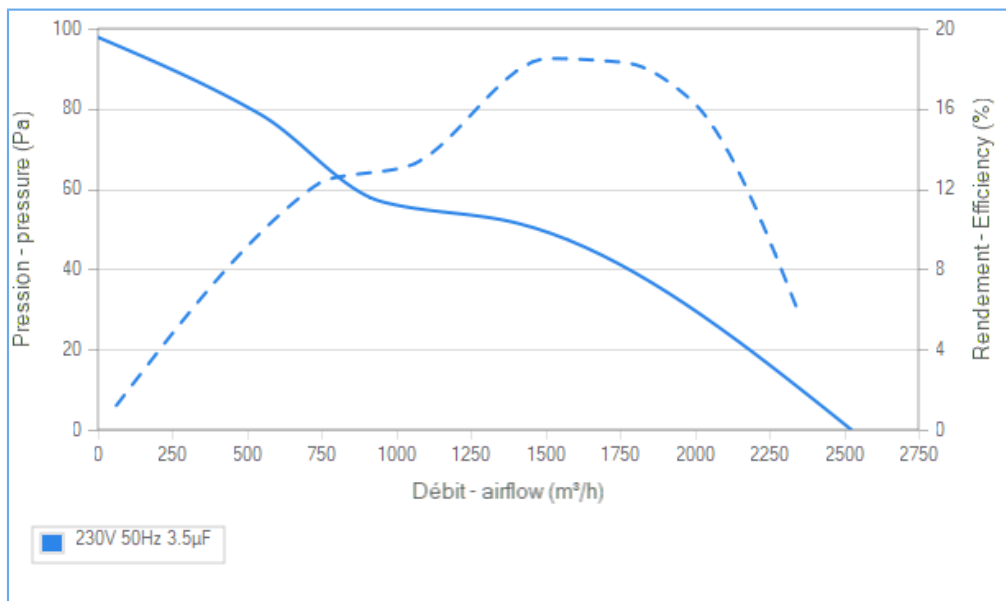
## Conditions de mesure

16087 VIROLE V350 RONDE

## Documents

Manuel d'utilisation  
[www.ecofit.com/site/normes](http://www.ecofit.com/site/normes)

Operating and recycling manual  
[www.ecofit.com/anglais/normes](http://www.ecofit.com/anglais/normes)



Document non contractuel. Toutes les données de cette page sont sujettes à modifications. Photo pour information uniquement.