

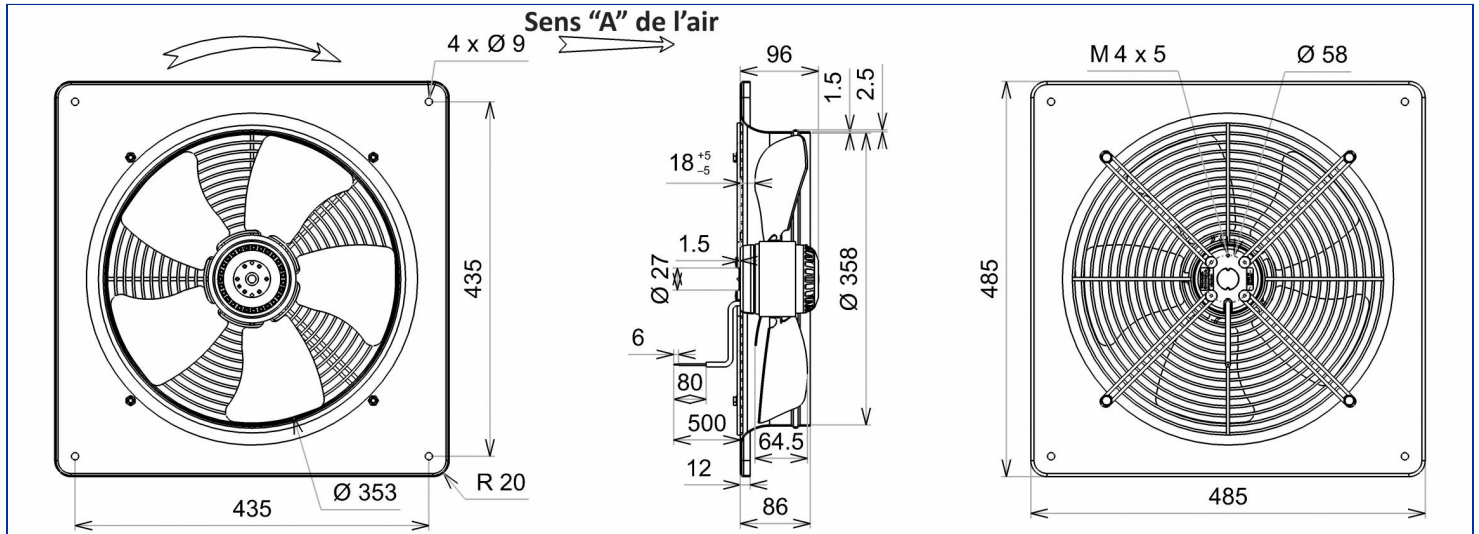


Désignation **4VGC45 350A**

Gamme Ventilateurs axiaux avec moteur asynchrone monophasé

**DONNÉES ÉLECTRIQUES**

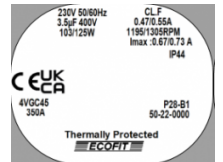
Vitesse		
Tension (V)	230	230
Fréquence (Hz)	50	60
Intensité (A)	0.47	0.55
Intensité maximum (A)	0.67	0.73
Puissance (W)	103	125
Puissance maximum (W)	134	150
Rotation (RPM)	1195	1305
Cos $\Phi$	0.953	0.988
Température min/max (°C)	-20/+70	-20/+70
Condensateur ( $\mu$ F)	3.50	3.50
U_condo (V)	400	400



**MARQUAGES & NORMES**

Conformité :

- CE
- UKCA



Produit construit selon les normes EN 60335-1, et la directive RoHS 2015/863/CE  
IP selon EN 60034-5 à vérifier selon position et installation.

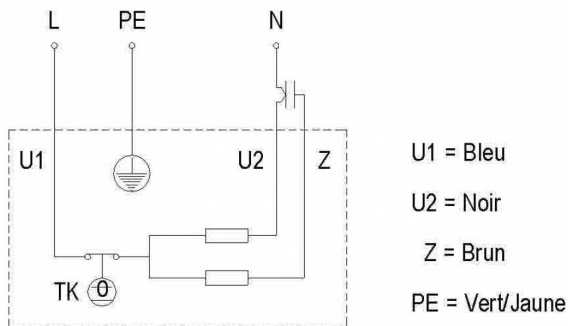
Édité le 19/07/2023 à 21:11 Documents et photographies non contractuels, toutes les données de la présente fiche et du plan sont sujettes à modification.

## DONNÉES TECHNIQUES

## Descriptif

- Poids : 6.60 kg
- Avec trous de condensats
- Classe F
- Indice de protection : 44 | Protection contre la pénétration de corps solide de diamètre  $\geq 1$  mm / Protection contre des projections d'eau
- Protection du moteur : T150° C Réarmement automatique
- Construction mécanique : 2 roulements à billes 608ZZ + 6000ZZ
- Équilibrage : G6.3

## Diagramme de branchement



## Finitions

- Hélice zinguée
- Rotor et hélice peints en noir
- Grille et virole peints en noir



by



## DONNÉES COMPLÉMENTAIRES

### Accessoires

- 19049 | Condensateur
- 39658 | Boîtier de connexion
- 09172 | Connecteur

### Documents

- Manuel d'utilisation  
<http://www.ecofit.com/site/normes>

### Conditions de mesure

- Virole 16087-0 VIROLE V350 RONDE

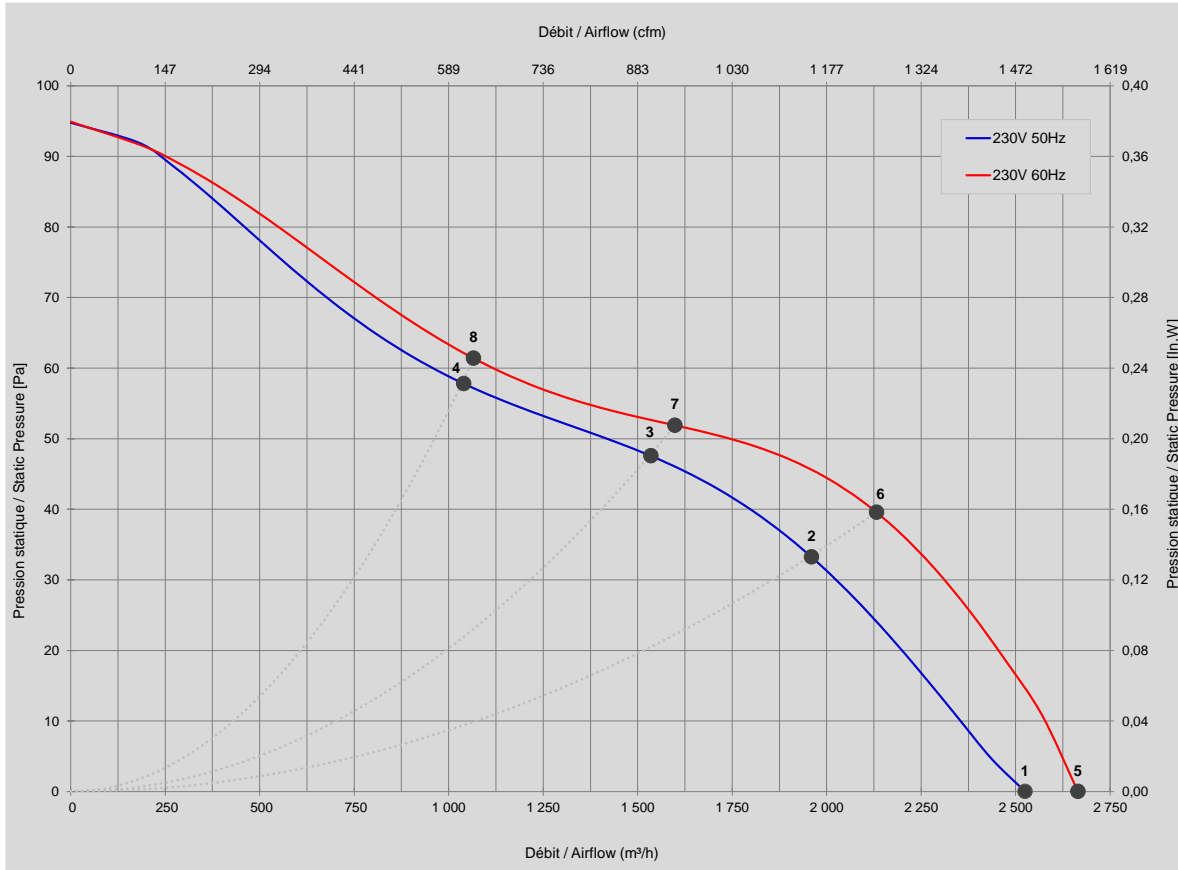
## DONNÉES ERP

Directive ErP (EU 2009/125/EC) non applicable :

- Puissance au point de rendement optimal <125W

CARACTÉRISTIQUES

Ne pas utiliser dans la zone de pompage.



Mesures / Measured Values \*

	Un (V)	F (Hz)	C (µF)	P (W)	n (RPM)	Q (m³/h)	P (Pa)	Q (cfm)	P (In.W)	Lp <sub>m</sub> (dBA)
1	230	50	3,5	103	1195	2 525	0	1 486	0,000	61
2	230	50	3,5	110	1132	1 960	33	1 154	0,133	57
3	230	50	3,5	112	1119	1 535	48	904	0,191	56
4	230	50	3,5	116	1095	1 040	58	612	0,232	60
5	230	60	3,5	125	1305	2 665	0	1 569	0,000	63
6	230	60	3,5	131	1212	2 132	40	1 255	0,159	58
7	230	60	3,5	134	1162	1 599	52	941	0,208	57
8	230	60	3,5	137	1124	1 066	61	627	0,246	59

\* Air performance measured according to: ISO 5801, installation category C.  
Intake-side sound level: according to ISO 3744, LpA measured at 1 m distance from fan axis. The values given are only applicable under the specified measuring conditions and may differ depending on the installation conditions.

Produit construit selon les normes EN 60335-1, et la directive RoHS 2015/863/CE  
IP selon EN 60034-5 à vérifier selon position et installation.