

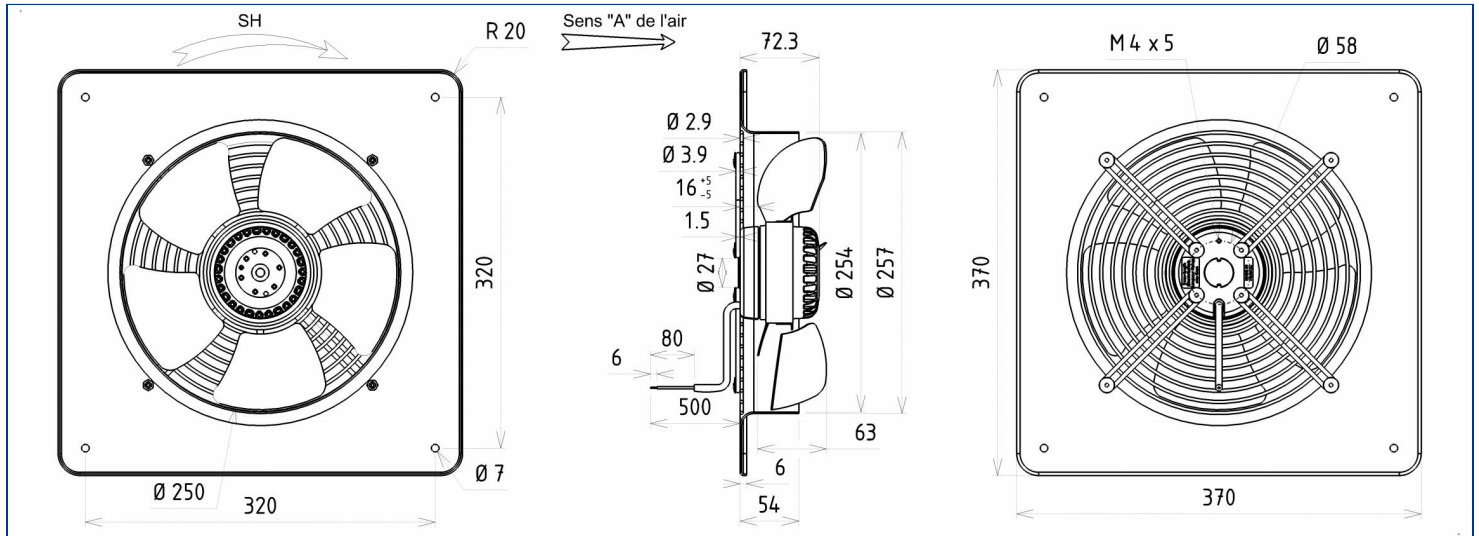


Désignation **4VGC25 250A**

Gamme Ventilateurs axiaux avec moteur asynchrone monophasé

**DONNÉES ÉLECTRIQUES**

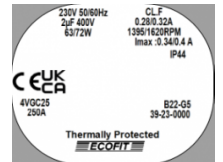
Vitesse		
Tension (V)	230	230
Fréquence (Hz)	50	60
Intensité (A)	0.28	0.32
Intensité maximum (A)	0.34	0.40
Puissance (W)	63	72
Puissance maximum (W)	73	90
Rotation (RPM)	1395	1620
Cos Φ	0.978	0.978
Température min/max (°C)	-20/+60	-20/+70
Condensateur (µF)	2.00	2.00
U_condo (V)	400	400



**MARQUAGES & NORMES**

Conformité :

- CE
- UKCA



Produit construit selon les normes EN 60335-1, et la directive RoHS 2015/863/CE  
IP selon EN 60034-5 à vérifier selon position et installation.

Édité le 29/09/2023 à 12:49 Documents et photographies non contractuels, toutes les données de la présente fiche et du plan sont sujettes à modification.

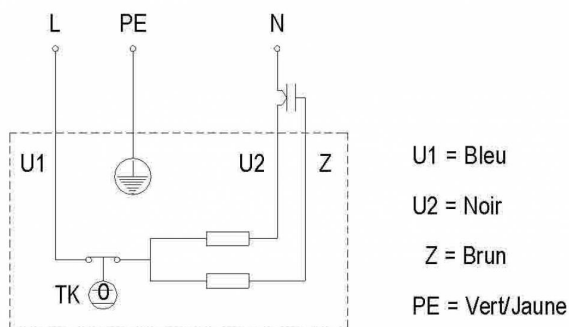
FR - Page 1 / 4

## DONNÉES TECHNIQUES

## Descriptif

- Poids : 3.73 kg
- Avec trous de condensats
- Classe F
- Indice de protection : 44 | Protection contre la pénétration de corps solide de diamètre  $\geq 1$  mm / Protection contre des projections d'eau
- Protection du moteur : T150° C Réarmement automatique
- Construction mécanique : 2 roulements à billes 608ZZ
- Équilibrage : G6.3

## Diagramme de branchement



## Finitions

- Hélice zinguée
- Rotor et hélice peints en noir
- Grille et virole peints en noir



by



## DONNÉES COMPLÉMENTAIRES

### Accessoires

- 19008 | Condensateur
- 39658 | Boîtier de connexion
- 09172 | Connecteur

### Documents

- Manuel d'utilisation  
<http://www.ecofit.com/site/normes>

### Conditions de mesure

- Virole 16085-0 VIROLE V250 RONDE

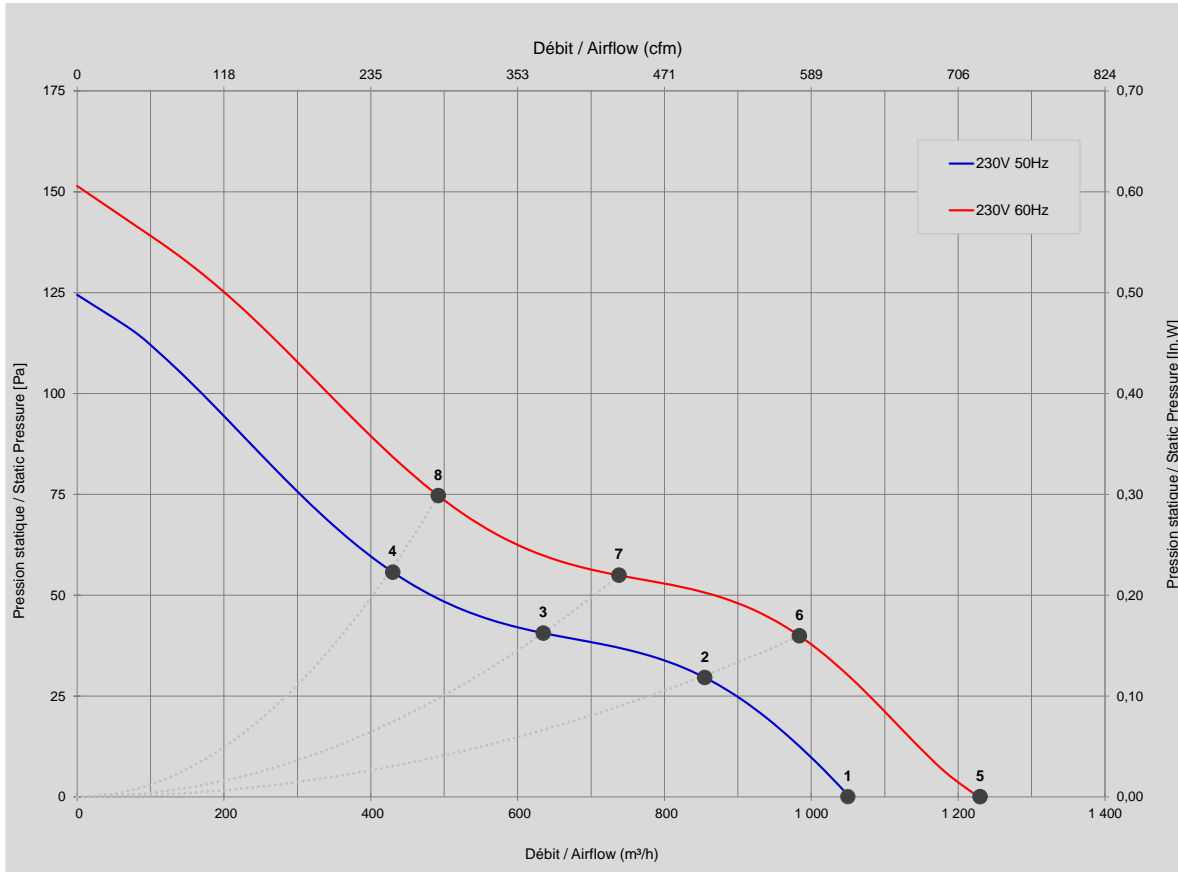
## DONNÉES ERP

Directive ErP (EU 2009/125/EC) non applicable :

- Puissance au point de rendement optimal <125W

CARACTÉRISTIQUES

Ne pas utiliser dans la zone de pompage.



Mesures / Measured Values \*

	Un (V)	F (Hz)	C (µF)	P (W)	n (RPM)	Q (m³/h)	P (Pa)	Q (cfm)	P (In.W)	Lp <sub>m</sub> (dBA)
1	230	50	2	63	1395	1 050	0	618	0,000	56
2	230	50	2	64	1378	855	30	503	0,118	57
3	230	50	2	65	1363	635	41	374	0,163	58
4	230	50	2	67	1342	430	56	253	0,223	57
5	230	60	2	72	1620	1 230	0	724	0,000	61
6	230	60	2	74	1592	984	40	579	0,160	61
7	230	60	2	76	1579	738	55	434	0,220	62
8	230	60	2	79	1545	492	75	290	0,299	60

\* Air performance measured according to: ISO 5801, installation category C.  
Intake-side sound level: according to ISO 3744, LpA measured at 1 m distance from fan axis. The values given are only applicable under the specified measuring conditions and may differ depending on the installation conditions.

Produit construit selon les normes EN 60335-1, et la directive RoHS 2015/863/CE  
IP selon EN 60034-5 à vérifier selon position et installation.