

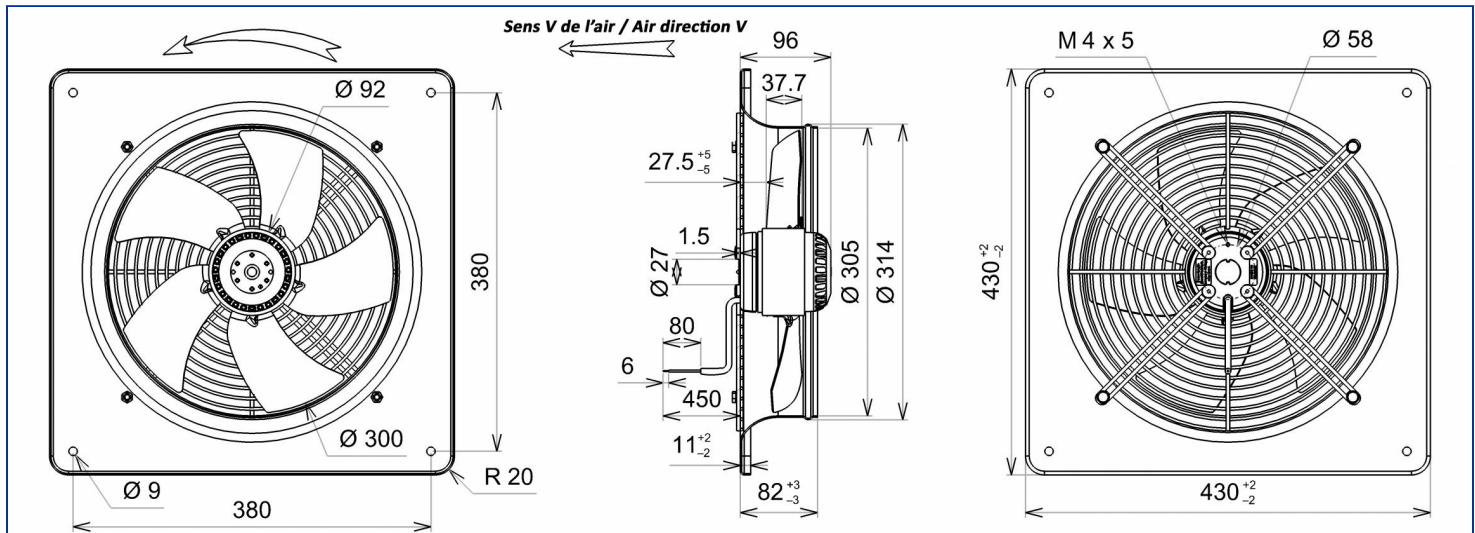
Désignation **2VGCt45 300V**

Gamme Ventilateurs axiaux avec moteur asynchrone  
monophasé



**DONNÉES ÉLECTRIQUES**

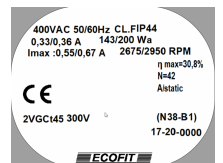
Vitesse	GV	GV
Tension (V)	400	400
Fréquence (Hz)	50	60
Intensité (A)	0.33	0.36
Intensité maximum (A)	0.55	0.67
Puissance (W)	143	200
Puissance maximum (W)	292	380
Rotation (RPM)	2675	2950
Cos Φ	0.625	0.802
Température min/max (°C)	-20/+70	-20/+70



**MARQUAGES & NORMES**

Conformité :

- CE



Produit construit selon les normes EN 60335-1, et la directive RoHS 2015/863/CE  
IP selon EN 60034-5 à vérifier selon position et installation.

Édité le 27/08/2020 à 12:15 Documents et photographies non contractuels, toutes les données de la présente fiche et du plan sont sujettes à modification.

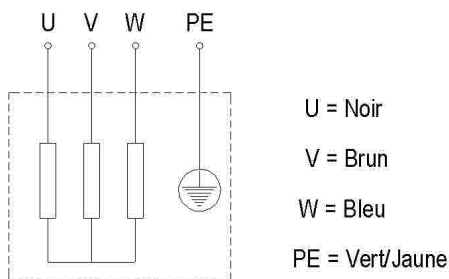
FR - Page 1 / 4

## DONNÉES TECHNIQUES

### Descriptif

- Poids : 5.60 kg
- Classe F
- Indice de protection : 44 | Protection contre la pénétration de corps solide de diamètre  $\geq 1$  mm / Protection contre des projections d'eau
- Protection du moteur : Pas de protection thermique
- Construction mécanique : 2 roulements à billes 608ZZ + 6000ZZ
- Équilibrage : G6.3

### Diagramme de branchement



### Finitions

- Grille et virole peintes en noir
- Hélice zinguée
- Rotor et hélice peints en noir

## DONNÉES COMPLÉMENTAIRES

## Accessoires

- 39658 | Boîtier de connexion
- 09172 | Connecteur

## Documents

- Manuel d'utilisation  
<http://www.ecofit.com/site/normes>

## Conditions de mesure

- Virole 16086-0 VIROLE V300 RONDE

## DONNÉES ERP

## Données conformément à la directive ErP

Tension	400 V
Fréquence	50 Hz
Puissance <sup>1</sup>	0.193 kW
Débit <sup>1</sup>	1826 m3/h
Pression <sup>1</sup>	117 Pa
Rotation <sup>1</sup>	2504 RPM
Catégorie de mesure	A
Catégorie de rendement	statique
Variateur de vitesse	Non
Rapport spécifique	1.00

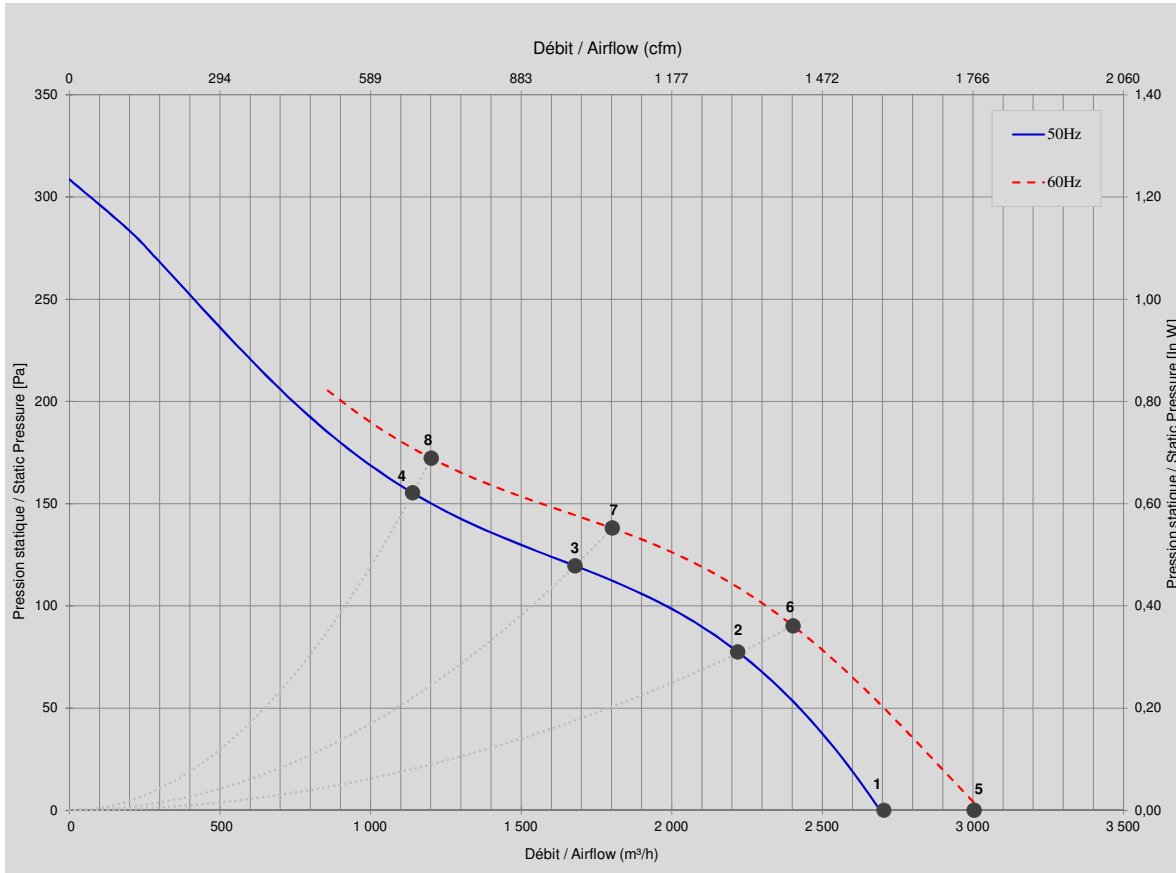
- Conçu pour des applications standards au sens de la directive EU 2009/125/EC

	Actuel	2015
Rendement global	30.8	29.2
Niveau de rendement	42	40

<sup>1</sup> au point de rendement optimal

CARACTÉRISTIQUES

Ne pas utiliser dans la zone de pompage.



Mesures / Measured Values \*

	Un (V)	F (Hz)	C (µF)	P (W)	n (RPM)	Q (m³/h)	P (Pa)	Q (cfm)	P (In.W)	Lp <sub>m</sub> (dBA)
1	400	50	0	143	2675	2 705	0	1 592	0,000	67,0
2	400	50	0	177	2555	2 220	77	1 307	0,310	67,0
3	400	50	0	195	2510	1 680	120	989	0,479	73,0
4	400	50	0	214	2455	1 140	155	671	0,622	73,0
5	400	60	0	200	2950	3 005	0	1 769	0,000	69,0
6	400	60	0	241	2756	2 404	90	1 415	0,361	69,0
7	400	60	0	265	2673	1 803	138	1 061	0,553	75,0
8	400	60	0	286	2589	1 202	172	708	0,690	75,0

\* Air performance measured according to: ISO 5801, installation category C.  
Intake-side sound level: according to ISO 3744, LpA measured at 1 m distance from fan axis. The values given are only applicable under the specified measuring conditions and may differ depending on the installation conditions. In the event of deviation

Produit construit selon les normes EN 60335-1, et la directive RoHS 2015/863/CE  
IP selon EN 60034-5 à vérifier selon position et installation.