

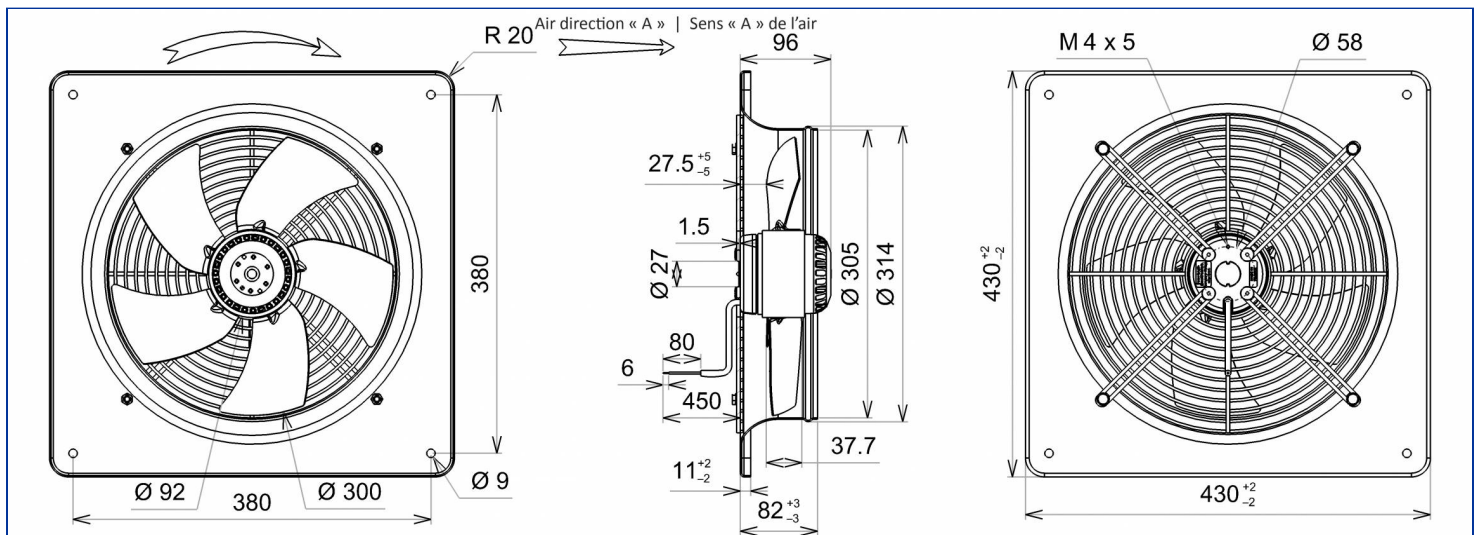


Désignation **2VGCt45 300A**

Gamme Ventilateurs axiaux avec moteur triphasé

DONNÉES ÉLECTRIQUES

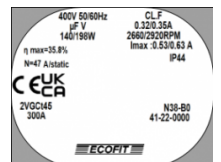
| Vitesse | | |
|--------------------------|---------|---------|
| Tension (V) | 400 | 400 |
| Fréquence (Hz) | 50 | 60 |
| Intensité (A) | 0.32 | 0.35 |
| Intensité maximum (A) | 0.53 | 0.63 |
| Puissance (W) | 140 | 198 |
| Puissance maximum (W) | 282 | 357 |
| Rotation (RPM) | 2660 | 2920 |
| Cos Φ | 0.631 | 0.817 |
| Température min/max (°C) | -20/+70 | -20/+70 |



MARQUAGES & NORMES

Conformité :

- CE
- UKCA



Produit construit selon les normes EN 60335-1, et la directive RoHS 2015/863/CE
IP selon EN 60034-5 à vérifier selon position et installation.

Édité le 12/10/2022 à 10:59 Documents et photographies non contractuels, toutes les données de la présente fiche et du plan sont sujettes à modification.

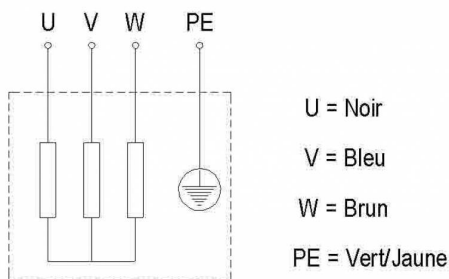
FR - Page 1 / 4

DONNÉES TECHNIQUES

Descriptif

- Poids : 5.60 kg
- Avec trous de condensats
- Classe F
- Indice de protection : 44 | Protection contre la pénétration de corps solide de diamètre ≥ 1 mm / Protection contre des projections d'eau
- Protection du moteur : Pas de protection thermique
- Construction mécanique : 2 roulements à billes 608ZZ + 6000ZZ
- Équilibrage : G6.3

Diagramme de branchement



Finitions

- Hélice zinguée
- Rotor et hélice peints en noir
- Grille et virole peints en noir

DONNÉES COMPLÉMENTAIRES

Accessoires

- 39658 | Boîtier de connexion
- 09172 | Connecteur

Documents

- Manuel d'utilisation
<http://www.ecofit.com/site/normes>

Conditions de mesure

- Virole 16086-0 VIROLE V300 RONDE

DONNÉES ERP

Données conformément à la directive ErP

| | |
|------------------------|-----------|
| Tension | 400 V |
| Fréquence | 50 Hz |
| Puissance ¹ | 0.188 kW |
| Débit ¹ | 1787 m3/h |
| Pression ¹ | 136 Pa |
| Rotation ¹ | 2490 RPM |
| Catégorie de mesure | A |
| Catégorie de rendement | statique |
| Variateur de vitesse | Non |
| Rapport spécifique | 1.00 |

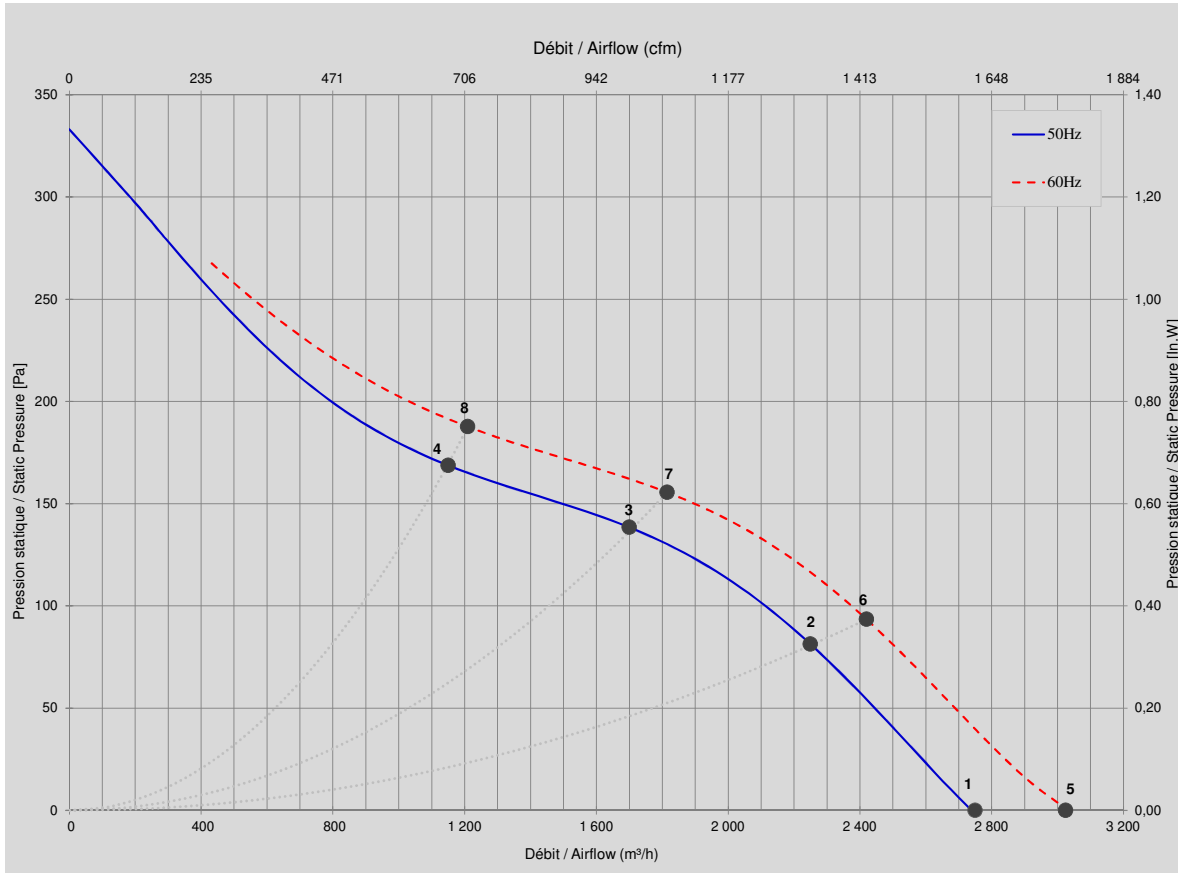
- Conçu pour des applications standards au sens de la directive EU 2009/125/EC

| | Actuel | 2015 |
|---------------------|--------|------|
| Rendement global | 35.8 | 29.1 |
| Niveau de rendement | 47 | 40 |

¹ au point de rendement optimal

CARACTÉRISTIQUES

Ne pas utiliser dans la zone de pompage.



Mesures / Measured Values *

| | Un (V) | F (Hz) | C (µF) | P (W) | n (RPM) | Q (m³/h) | P (Pa) | Q (cfm) | P (In.W) | Lp _m (dBA) |
|---|--------|--------|--------|-------|---------|----------|--------|---------|----------|-----------------------|
| 1 | 400 | 50 | 0 | 140 | 2660 | 2 750 | 0 | 1 619 | 0,000 | 71,0 |
| 2 | 400 | 50 | 0 | 170 | 2552 | 2 250 | 81 | 1 324 | 0,326 | 67,0 |
| 3 | 400 | 50 | 0 | 188 | 2492 | 1 700 | 138 | 1 001 | 0,555 | 72,0 |
| 4 | 400 | 50 | 0 | 204 | 2441 | 1 150 | 169 | 677 | 0,676 | 75,0 |
| 5 | 400 | 60 | 0 | 198 | 2920 | 3 025 | 0 | 1 781 | 0,000 | 75,0 |
| 6 | 400 | 60 | 0 | 236 | 2748 | 2 420 | 93 | 1 424 | 0,374 | 70,0 |
| 7 | 400 | 60 | 0 | 257 | 2652 | 1 815 | 156 | 1 068 | 0,623 | 74,0 |
| 8 | 400 | 60 | 0 | 276 | 2561 | 1 210 | 188 | 712 | 0,752 | 76,0 |

* Air performance measured according to: ISO 5801, installation category C.
Intake-side sound level: according to ISO 3744, LpA measured at 1 m distance from fan axis. The values given are only applicable under the specified measuring conditions and may differ depending on the installation conditions. In the event of deviation

Produit construit selon les normes EN 60335-1, et la directive RoHS 2015/863/CE
IP selon EN 60034-5 à vérifier selon position et installation.