

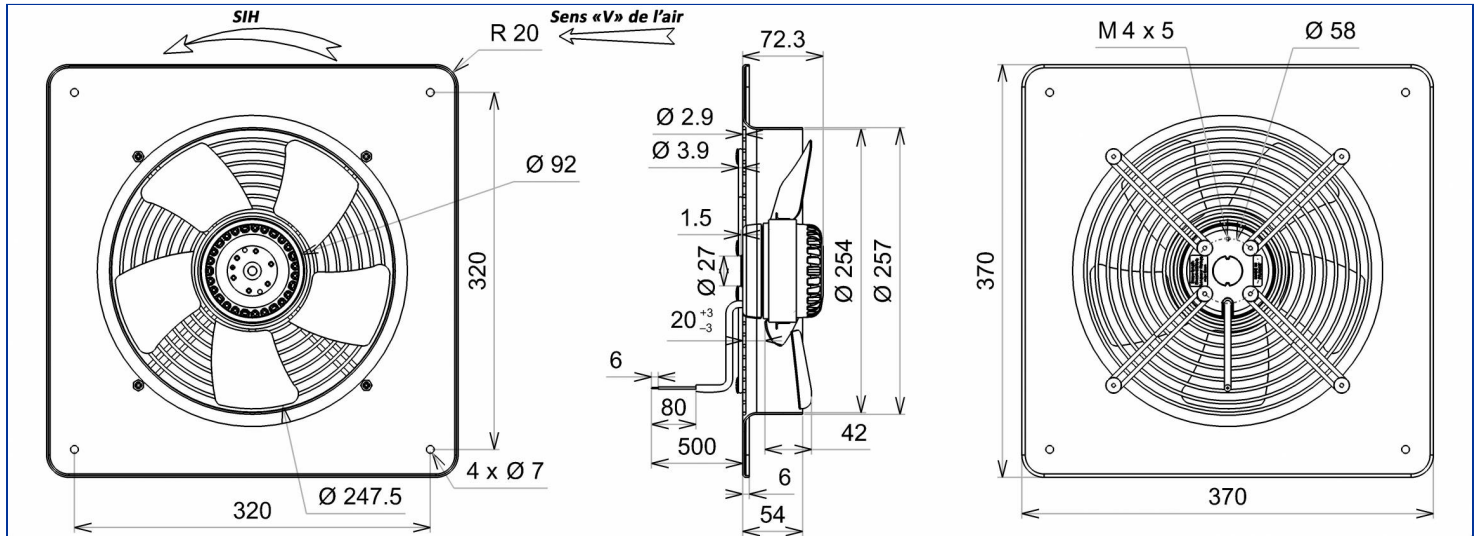


Désignation **2VGC25 250V**

Gamme Ventilateurs axiaux avec moteur asynchrone monophasé

DONNÉES ÉLECTRIQUES

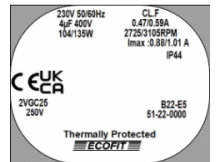
Vitesse		
Tension (V)	230	230
Fréquence (Hz)	50	60
Intensité (A)	0.47	0.59
Intensité maximum (A)	0.88	1.01
Puissance (W)	104	135
Puissance maximum (W)	183	210
Rotation (RPM)	2725	3105
Cos Φ	0.962	0.995
Température min/max (°C)	-20/+70	-20/+70
Condensateur (µF)	4.00	4.00
U_condo (V)	400	400



MARQUAGES & NORMES

Conformité :

- CE
- UKCA



Produit construit selon les normes EN 60335-1, et la directive RoHS 2015/863/CE
IP selon EN 60034-5 à vérifier selon position et installation.

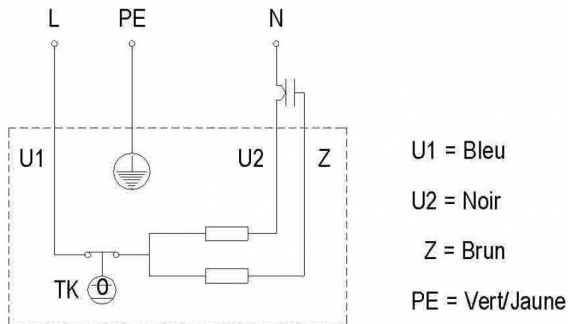
Édité le 21/12/2022 à 10:04 Documents et photographies non contractuels, toutes les données de la présente fiche et du plan sont sujettes à modification.

DONNÉES TECHNIQUES

Descriptif

- Poids : 3.70 kg
- Avec trous de condensats
- Classe F
- Indice de protection : 44 | Protection contre la pénétration de corps solide de diamètre ≥ 1 mm / Protection contre des projections d'eau
- Protection du moteur : T150° C Réarmement automatique
- Construction mécanique : 2 roulements à billes 608ZZ
- Équilibrage : G6.3

Diagramme de branchement



Finitions

- Hélice zinguée
- Rotor et hélice peints en noir
- Grille et virole peints en noir

DONNÉES COMPLÉMENTAIRES

Accessoires

- 19019 | Condensateur
- 39658 | Boîtier de connexion
- 09172 | Connecteur

Documents

- Manuel d'utilisation
<http://www.ecofit.com/site/normes>

Conditions de mesure

- Virole 16085-0 VIROLE V250 RONDE

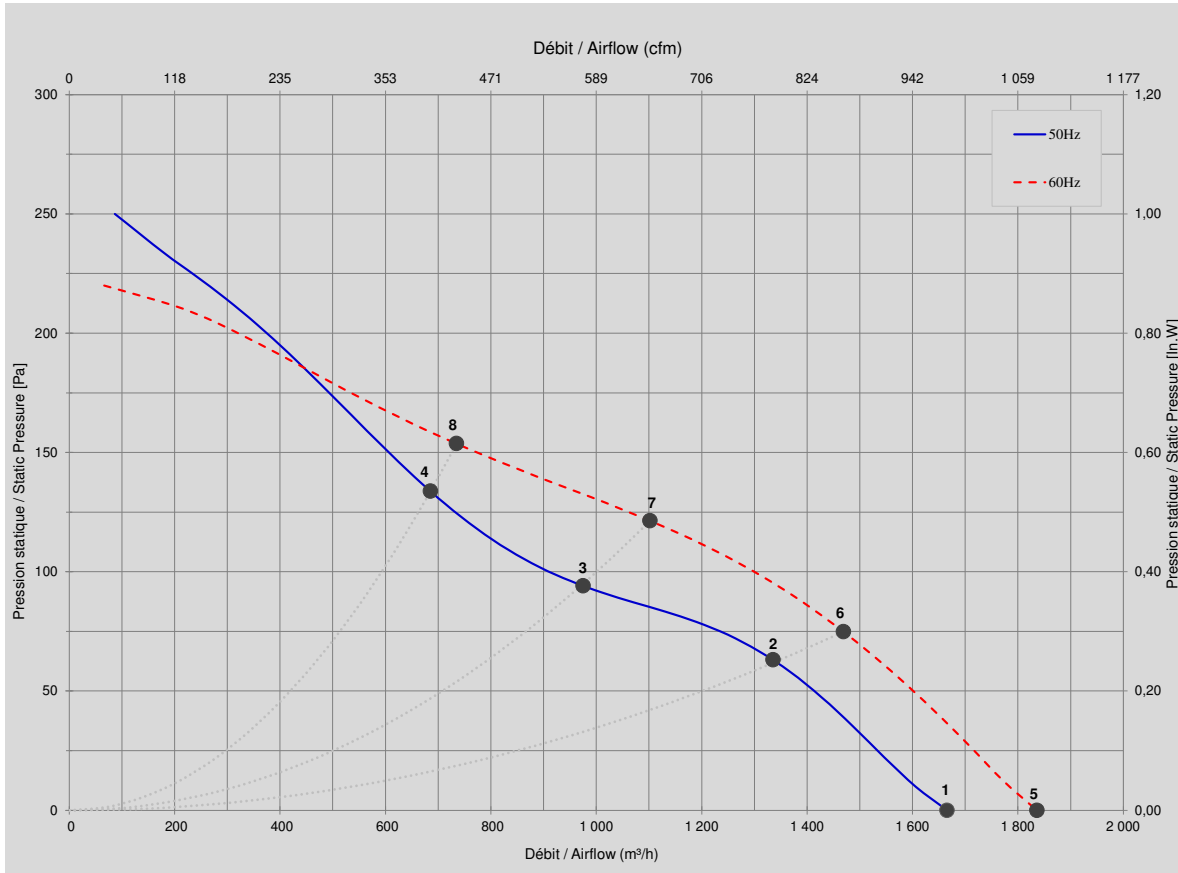
DONNÉES ERP

Directive ErP (EU 2009/125/EC) non applicable :

- Puissance au point de rendement optimal <125W

CARACTÉRISTIQUES

Ne pas utiliser dans la zone de pompage.



Mesures / Measured Values *

	Un (V)	F (Hz)	C (µF)	P (W)	n (RPM)	Q (m³/h)	P (Pa)	Q (cfm)	P (In.W)	Lp _m (dBA)
1	230	50	4	104	2725	1 666	0	980	0,000	72,0
2	230	50	4	113	2649	1 335	63	786	0,253	74,0
3	230	50	4	119	2579	975	94	574	0,377	73,2
4	230	50	4	132	2387	685	134	403	0,536	72,0
5	230	60	4	135	3105	1 836	0	1 081	0,000	75,0
6	230	60	4	148	2957	1 469	75	865	0,300	77,0
7	230	60	4	159	2893	1 102	121	648	0,486	75,0
8	230	60	4	173	2699	734	154	432	0,616	73,0

* Air performance measured according to: ISO 5801, installation category C.
Intake-side sound level: according to ISO 3744, LpA measured at 1 m distance from fan axis. The values given are only applicable under the specified measuring conditions and may differ depending on the installation conditions. In the event of deviation

Produit construit selon les normes EN 60335-1, et la directive RoHS 2015/863/CE
IP selon EN 60034-5 à vérifier selon position et installation.