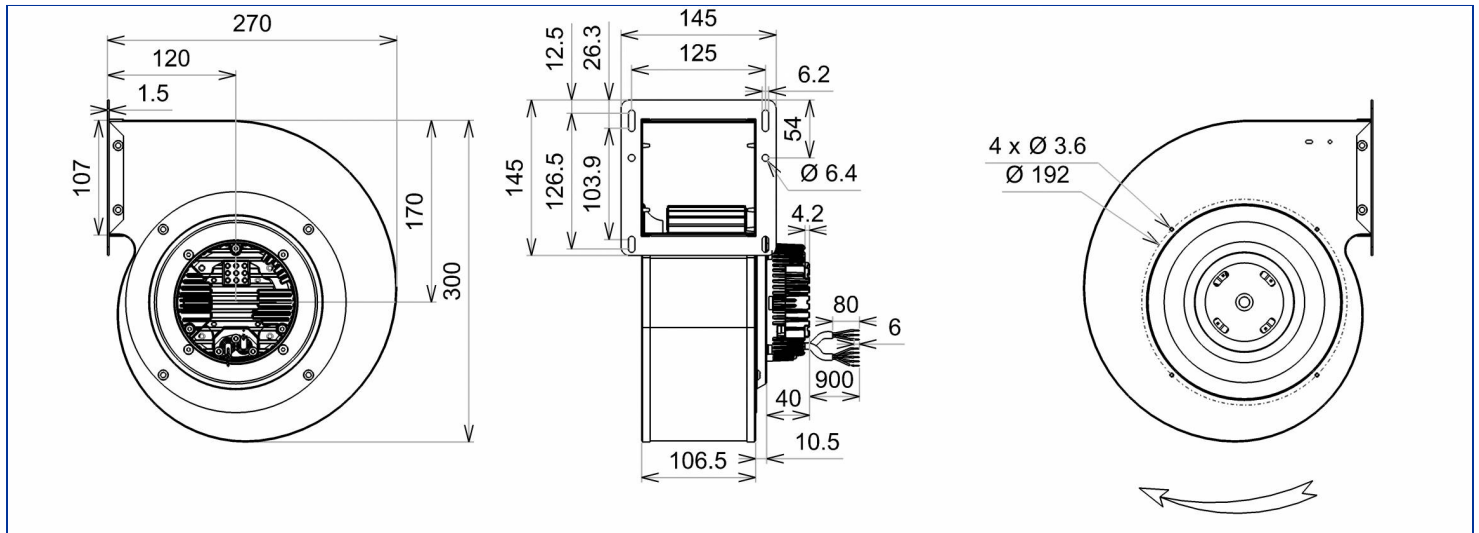


Désignation **GREV8 180x75R**

Gamme Ventilateurs centrifuges simple ouïe avec motorisation à commutation électronique

## DONNÉES ÉLECTRIQUES

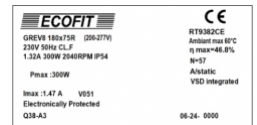
Tension (V)	230
Fréquence (Hz)	50
Intensité (A)	1.32
Intensité maximum (A)	1.47
Puissance (W)	300
Puissance maximum (W)	300
Rotation (RPM)	2040
Cos $\Phi$	0.988
Température min/max (°C)	-20/+60



## MARQUAGES &amp; NORMES

Conformité :

- **CE** RT9382CE EN 60335-1, IEC 60335-1, EN 60331-2-80, IEC 60335-2-80



Produit construit selon les normes EN 60335-1, et la directive RoHS 2015/863/CE  
IP selon EN 60034-5 à vérifier selon position et installation.

Édité le 08/02/2024 à 10:30 Documents et photographies non contractuels, toutes les données de la présente fiche et du plan sont sujettes à modification.

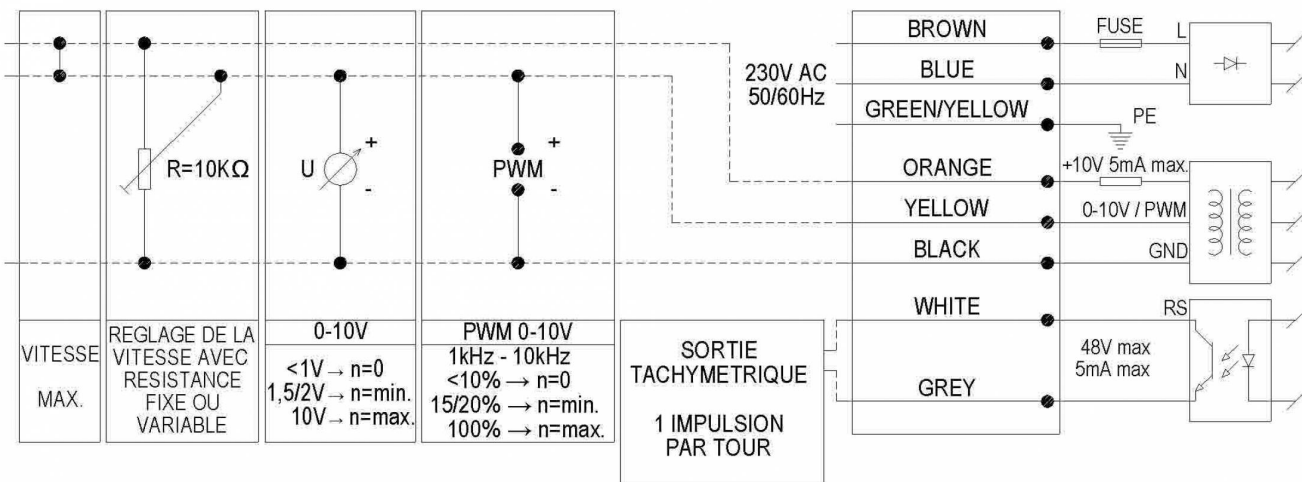
FR - Page 1 / 4

DONNÉES TECHNIQUES

Descriptif

- Poids : 4.60 kg
- Classe F
- Indice de protection : 54 | Protection contre la poussière / Protection contre des projections d'eau
- Protection du moteur : Protection électronique
- Construction mécanique : 2 roulements à billes 6000ZZ
- Équilibrage : G2.5

Diagramme de branchement



Finitions

- Rotor électrozingué
- Volute peinte en noir

## DONNÉES COMPLÉMENTAIRES

## Accessoires

- 21194 | Grille de protection

## Documents

- Manuel d'utilisation  
<http://www.ecofit.com/site/normes>

## Conditions de mesure

- Volute 15223-0 VOL VJ1

## DONNÉES ERP

## Données conformément à la directive ErP

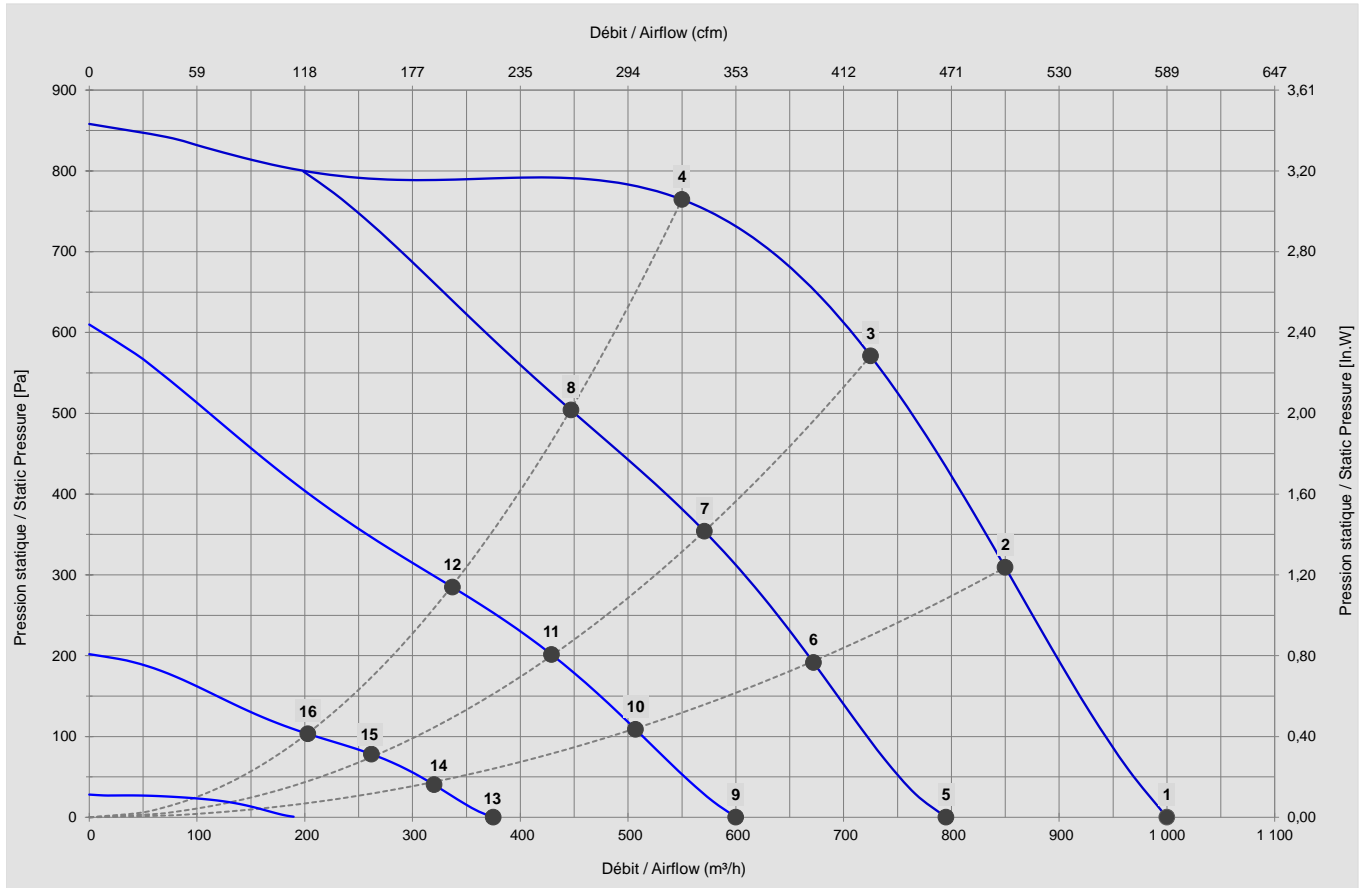
Tension	230 V
Fréquence	50 Hz
Puissance <sup>1</sup>	0.213 kW
Débit <sup>1</sup>	403 m3/h
Pression <sup>1</sup>	784 Pa
Rotation <sup>1</sup>	2735 RPM
Catégorie de mesure	A
Catégorie de rendement	statique
Variateur de vitesse	Oui
Rapport spécifique	1.00

- Conçu pour des applications standards au sens de la directive EU 2009/125/EC

	Actuel	2015
Rendement global	46.8	33.4
Niveau de rendement	57	44

<sup>1</sup> au point de rendement optimal

CARACTÉRISTIQUES



Mesures / Measured Values\*

	Un (V)	Vctl (Vdc)	F (Hz)	P (W)	n (RPM)	Q (m³/h)	P (Pa)	Q (cfm)	P (In.W)	Lp <sub>in</sub> (dBA)
1	230	10	50/60	300	2040	1 000	0	589	0,000	71
2	230	10	50/60	300	2298	850	309	500	1,239	69
3	230	10	50/60	300	2517	725	571	427	2,288	69
4	230	10	50/60	267	2700	550	765	324	3,063	69
5	230	8	50/60	151	1620	795	0	468	0,000	65
6	230	8	50/60	152	1817	672	192	396	0,767	64
7	230	8	50/60	151	1981	571	354	336	1,417	63
8	230	8	50/60	151	2199	447	504	263	2,019	64
9	230	6	50/60	70	1215	600	0	353	0,000	59
10	230	6	50/60	70	1350	507	109	298	0,436	60
11	230	6	50/60	70	1485	429	201	253	0,807	57
12	230	6	50/60	70	1659	337	285	198	1,141	58
13	230	4	50/60	23	770	375	0	221	0,000	48
14	230	4	50/60	23	845	320	40	188	0,161	46
15	230	4	50/60	23	932	262	78	154	0,313	45
16	230	4	50/60	23	1023	203	103	119	0,413	47

\* Air performance measured according to: ISO 5801, installation category C.

Intake-side sound level: according to ISO 3744, LpA measured at 1 m distance from fan axis. The values given are only applicable under the specified measuring conditions and may differ depending on the installation conditions. In the event of deviation

Produit construit selon les normes EN 60335-1, et la directive RoHS 2015/863/CE  
IP selon EN 60034-5 à vérifier selon position et installation.