

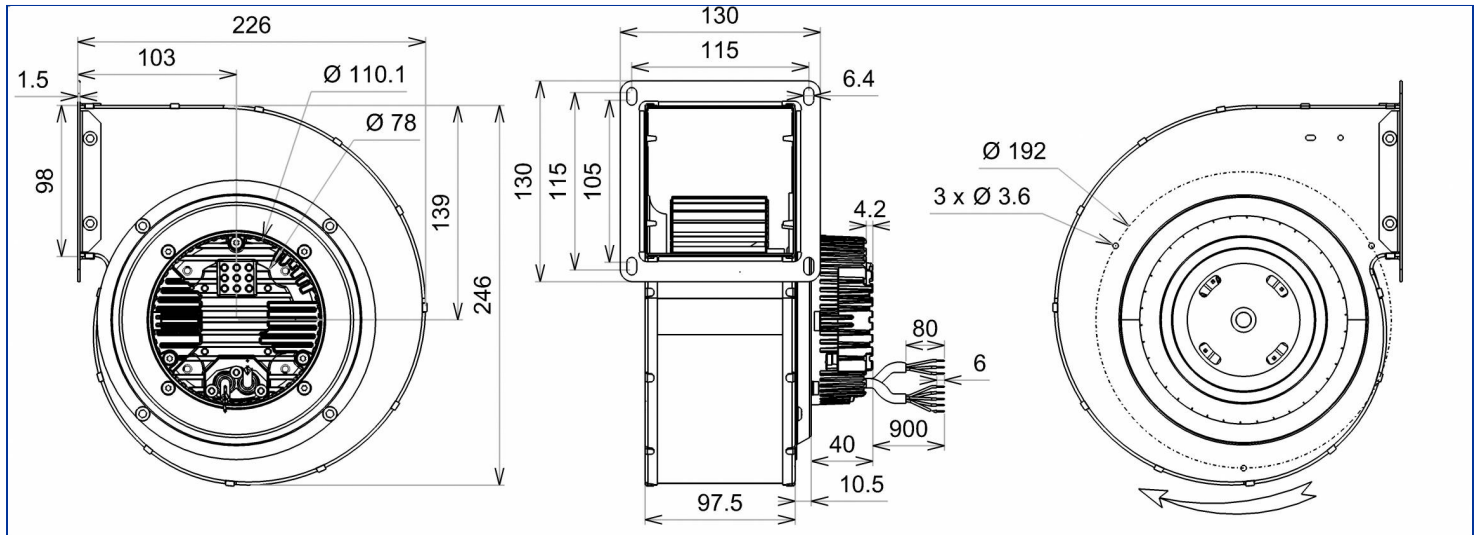


Désignation **GREV8 160x62R**

Gamme Ventilateurs centrifuges simple ouïe avec motorisation à commutation électronique

DONNÉES ÉLECTRIQUES

Tension (V)	230
Fréquence (Hz)	50/60
Intensité (A)	1.33
Intensité maximum (A)	1.46
Puissance (W)	300
Puissance maximum (W)	300
Rotation (RPM)	2695
Cos Φ	0.981
Température min/max (°C)	-20/+60



MARQUAGES & NORMES

Conformité :

- CE

ECOFIT
GREV8 160x62R (08-217V)
230V 50/60Hz CLF
1.33A 300W 2695RPM IP54
Pmax :300W
Imax :1.46 A V046
Electronically Protected
Q38-A1

CE
Ambiant max 60°C
η max=46.2%
N=57
Astatic
VSD integrated
48-22- 0000

Produit construit selon les normes EN 60335-1, et la directive RoHS 2015/863/CE
IP selon EN 60034-5 à vérifier selon position et installation.

Édité le 28/11/2022 à 14:01 Documents et photographies non contractuels, toutes les données de la présente fiche et du plan sont sujettes à modification.

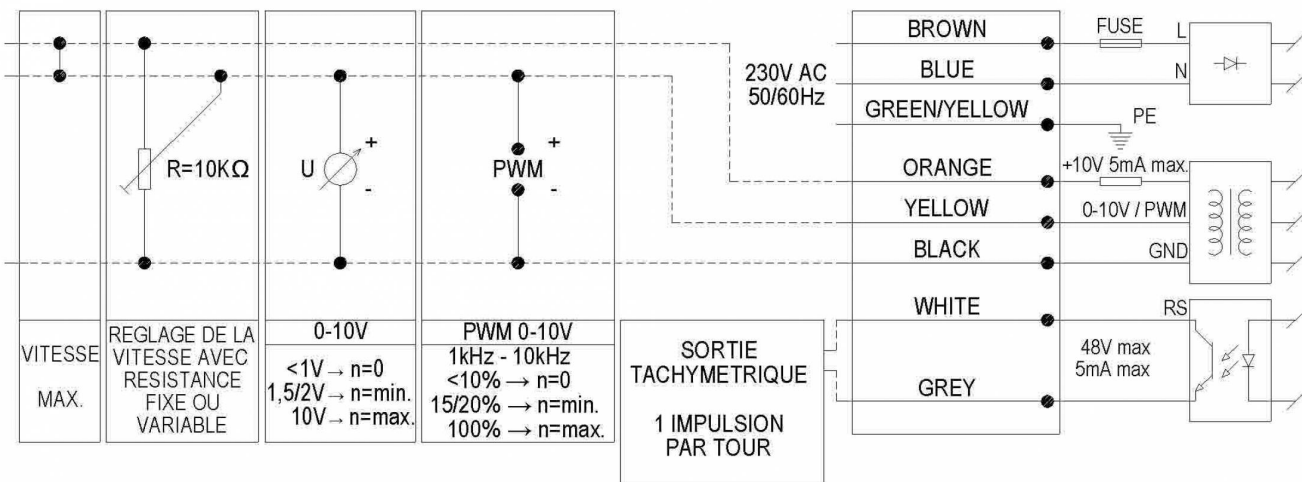
FR - Page 1 / 4

DONNÉES TECHNIQUES

Descriptif

- Poids : 4.00 kg
- Classe F
- Indice de protection : 54 | Protection contre la poussière / Protection contre des projections d'eau
- Protection du moteur : Protection électronique
- Construction mécanique : 2 roulements à billes 6000ZZ
- Équilibrage : G2.5

Diagramme de branchement



Finitions

- Rotor électrozingué
- Volute tôle galvanisée

DONNÉES COMPLÉMENTAIRES

Accessoires

- 21325 | Grille de protection

Documents

- Manuel d'utilisation
<http://www.ecofit.com/site/normes>

Conditions de mesure

- Volute 15327-a VOL VV98D Ouie Ø135

DONNÉES ERP

Données conformément à la directive ErP

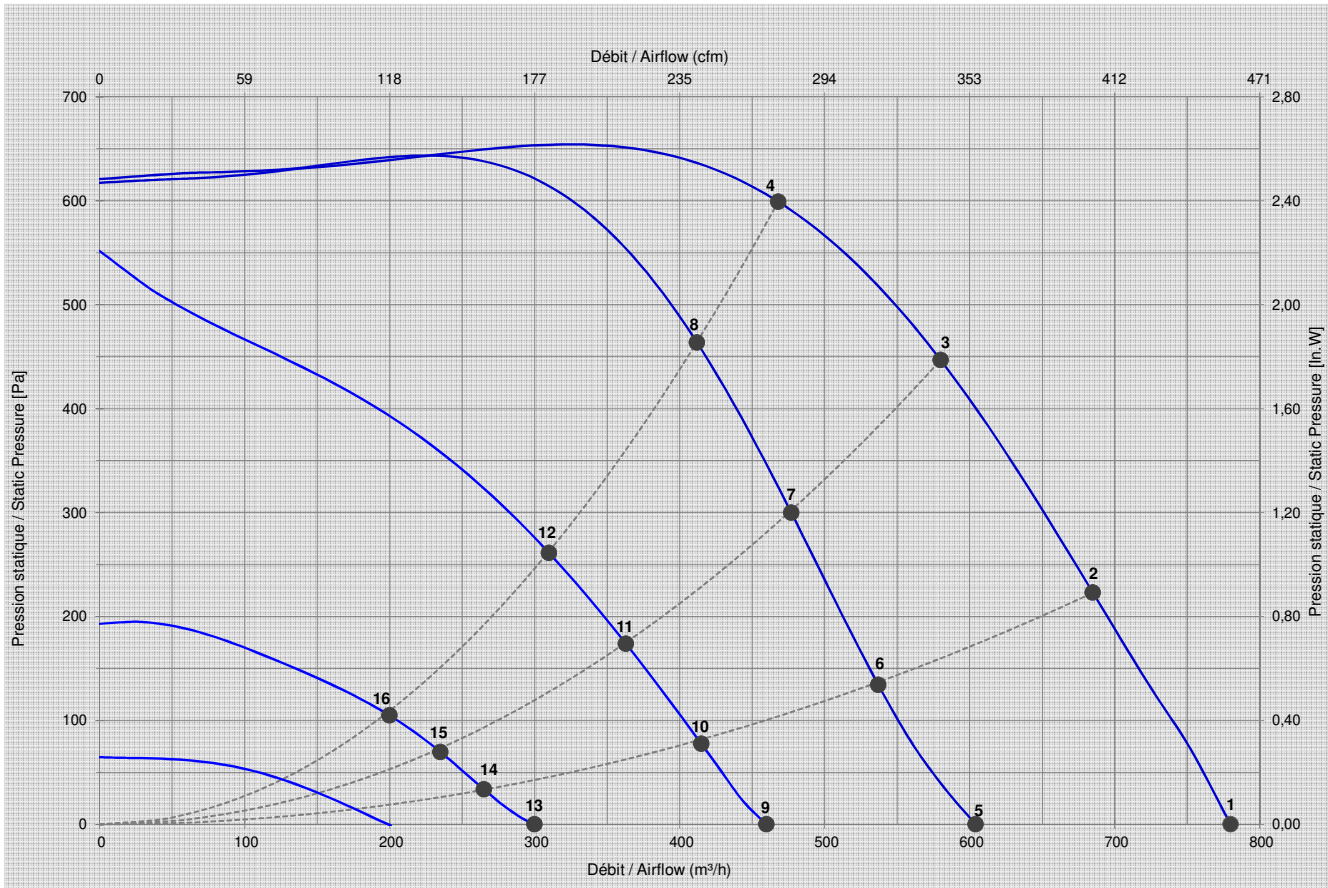
Tension	230 V
Fréquence	50/60 Hz
Puissance ¹	0.176 kW
Débit ¹	395 m ³ /h
Pression ¹	650 Pa
Rotation ¹	2992 RPM
Catégorie de mesure	A
Catégorie de rendement	statique
Variateur de vitesse	Oui
Rapport spécifique	1.00

- Conçu pour des applications standards au sens de la directive EU 2009/125/EC

	Actuel	2015
Rendement global	46.2	32.9
Niveau de rendement	57	44

¹ au point de rendement optimal

CARACTÉRISTIQUES



Mesures / Measured Values*

	Un (V)	Vctl (Vdc)	F (Hz)	P (W)	n (RPM)	Q (m³/h)	P (Pa)	Q (cfm)	P (In.W)	Lp _{in} (dBA)
1	230	10	50/60	300	2695	780	0	459	0,000	74,0
2	230	10	50/60	288	2878	685	223	403	0,893	73,0
3	230	10	50/60	249	2929	580	447	341	1,790	72,0
4	230	10	50/60	203	2969	468	599	275	2,400	70,0
5	230	8	50/60	176	2088	604	0	356	0,000	68,0
6	230	8	50/60	169	2256	537	134	316	0,538	67,0
7	230	8	50/60	163	2408	477	300	281	1,201	67,0
8	230	8	50/60	155	2622	412	464	243	1,857	67,0
9	230	6	50/60	69	1600	460	0	271	0,000	61,0
10	230	6	50/60	69	1706	415	77	244	0,310	60,0
11	230	6	50/60	70	1836	363	174	214	0,696	61,0
12	230	6	50/60	69	1997	310	261	182	1,046	61,0
13	230	4	50/60	25	1040	300	0	177	0,000	
14	230	4	50/60	26	1125	265	34	156	0,135	
15	230	4	50/60	26	1192	235	70	138	0,279	
16	230	4	50/60	25	1277	200	105	118	0,420	

* Air performance measured according to: ISO 5801, installation category C.
Intake-side sound level: according to ISO 3744, LpA measured at 1 m distance from fan axis. The values given are only applicable under the specified measuring conditions and may differ depending on the installation conditions. In the event of deviation

Produit construit selon les normes EN 60335-1, et la directive RoHS 2015/863/CE
IP selon EN 60034-5 à vérifier selon position et installation.