



GREG9 120x62R

N10-A6-1



FICHE TECHNIQUE

Ind. i - Révision 03-2019

Tension	Fréquence	Puissance absorbée	Intensité absorbée	Débit	Vitesse de rotation	Niveau sonore	Sens de rotation	Température d'utilisation
V	Hz	W	A	m <sup>3</sup> /h	RPM	dBA	↻	Min/Max
230	50/60	25	0,23	250	1700	53	R	-20°C / +50°C
230	50/60			147 CFM				-4°F / 122°F

dBA : soufflage libre

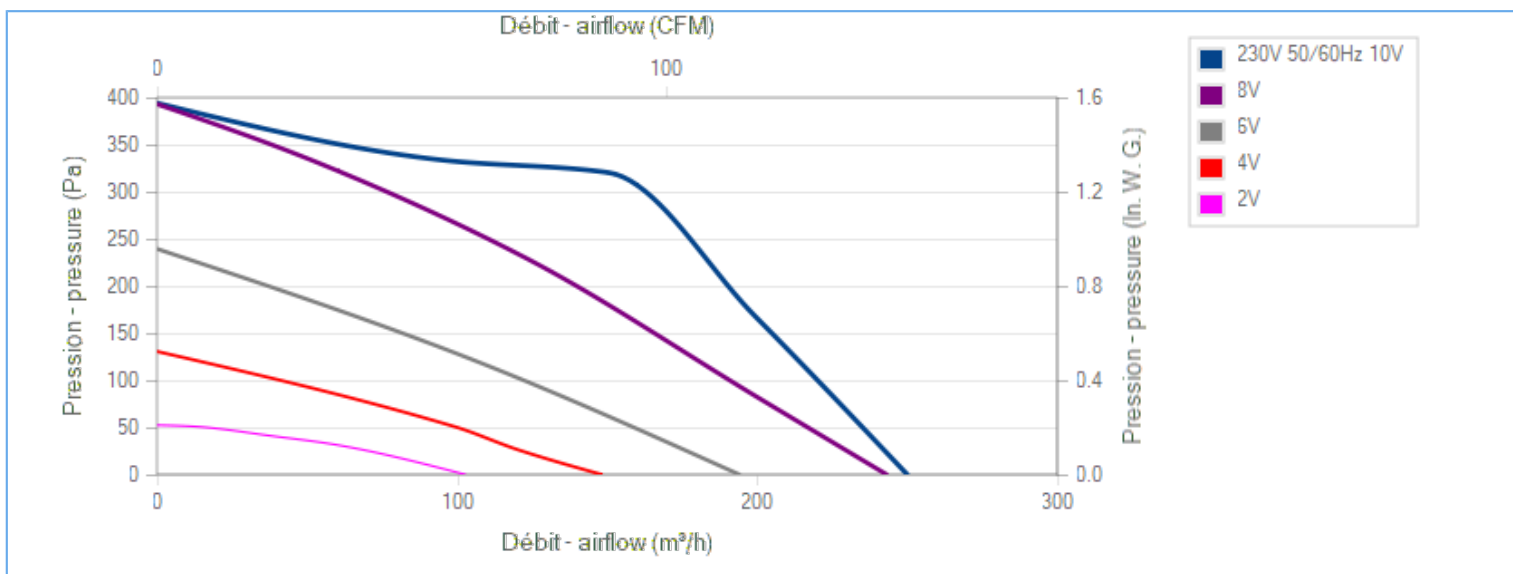
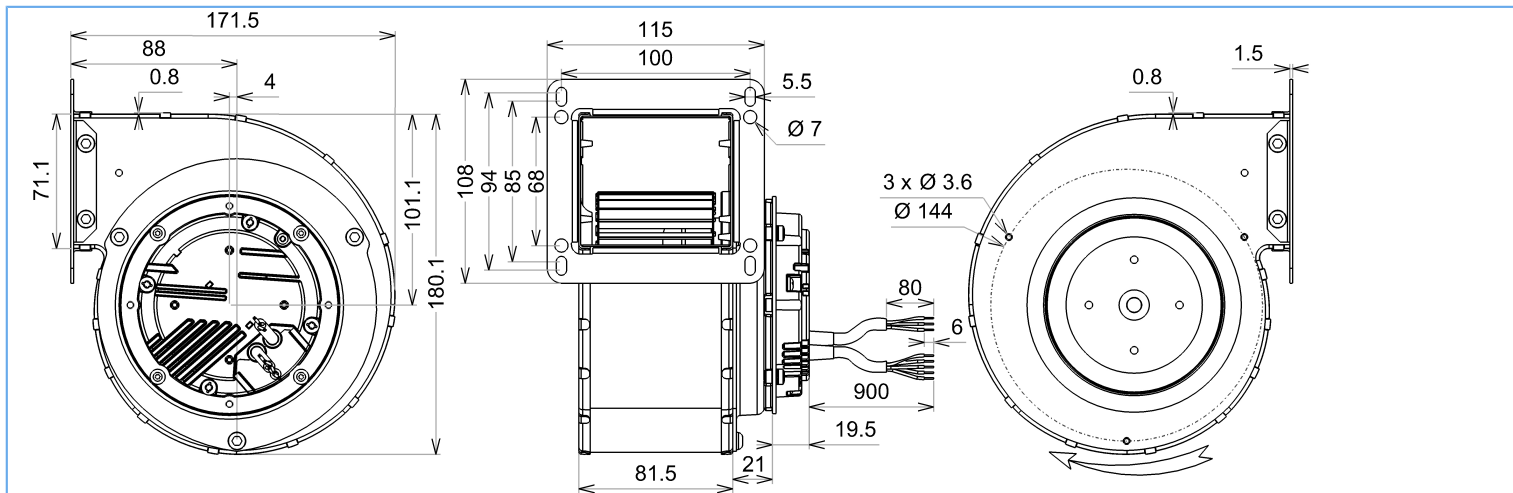
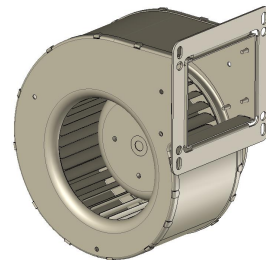
NA : non applicable

ErP 2013

NA

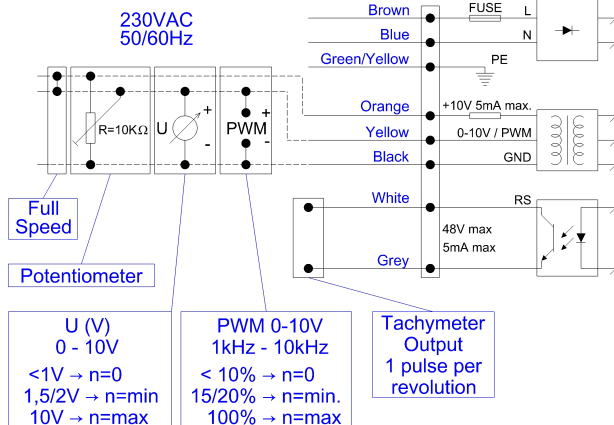
ErP 2015

NA



Descriptif

- . Poids : 2,3 Kg
- . Roulements à billes
- . Bobinage Classe F
- . IP4x peut être IP44 selon la norme EN 60034-5 après vérification de l'intégration dans le dispositif de client
- . Equilibrage G2.5
- . Rotor peint en noir
- . Volute peinte en noir





GREG9 120x62R

N10-A6-1



# FICHE TECHNIQUE

Ind. i - Révision 03-2019

## Données conformément à la directive ErP

Tension	230	V
Fréquence	50	Hz
Puissance	0,041	kW <sup>(1)</sup>
Débit	150	m <sup>3</sup> /h <sup>(1)</sup>
Pression	320	Pa <sup>(1)</sup>
Vitesse de rotation	2867	RPM <sup>(1)</sup>

(1) Au point de rendement optimal

Directive ErP (EU 2009/125/EC) non applicable : puissance au point de rendement optimal

## Accessoires

21236

## Conditions de mesure

Contacter ECOFIT

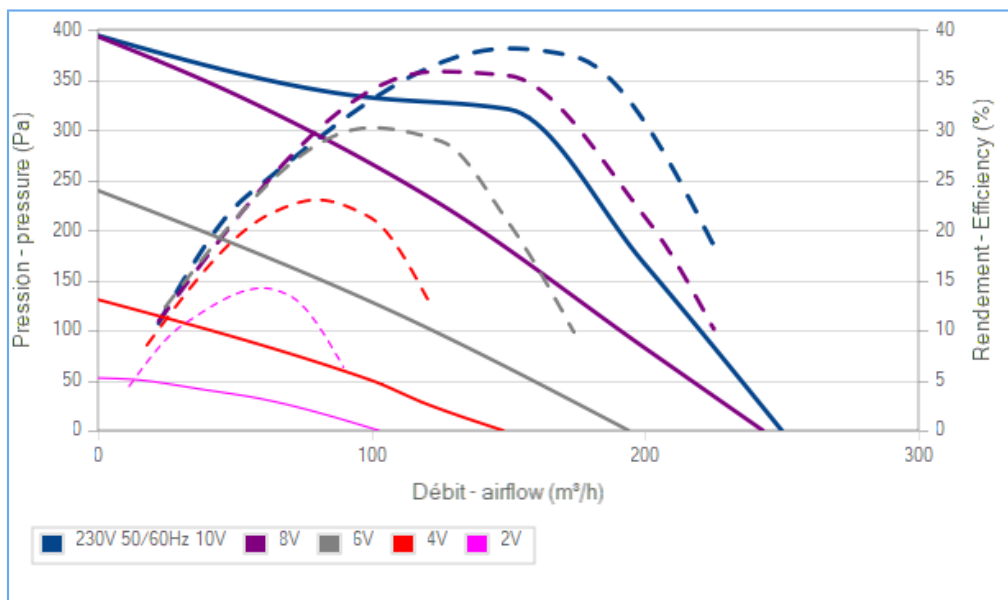
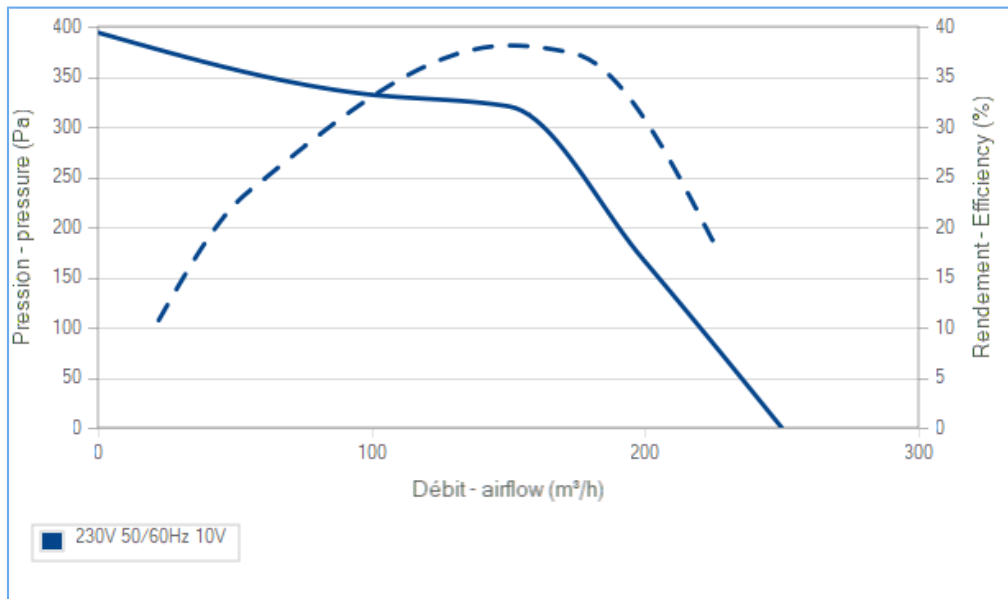
## Documents

Manuel d'utilisation  
[www.ecofit.com/site/normes](http://www.ecofit.com/site/normes)

Operating and recycling manual  
[www.ecofit.com/anglais/normes](http://www.ecofit.com/anglais/normes)



IEC 60335-2-80:2002 + A1:2004 +  
 IEC 60335-1:2010  
 EN 60335-2-80:2003 + A1:2004 + A2:2009 +  
 EN 60335-1:2012  
 RT9192CE



La courbe de rendement intègre le facteur de compensation de charge partielle du règlement (UE) n°327/2011  
 The efficiency curve includes part load compensation factor of regulation (EU) n°327/2011

Document non contractuel. Toutes les données de cette page sont sujettes à modifications. Photo pour information uniquement.