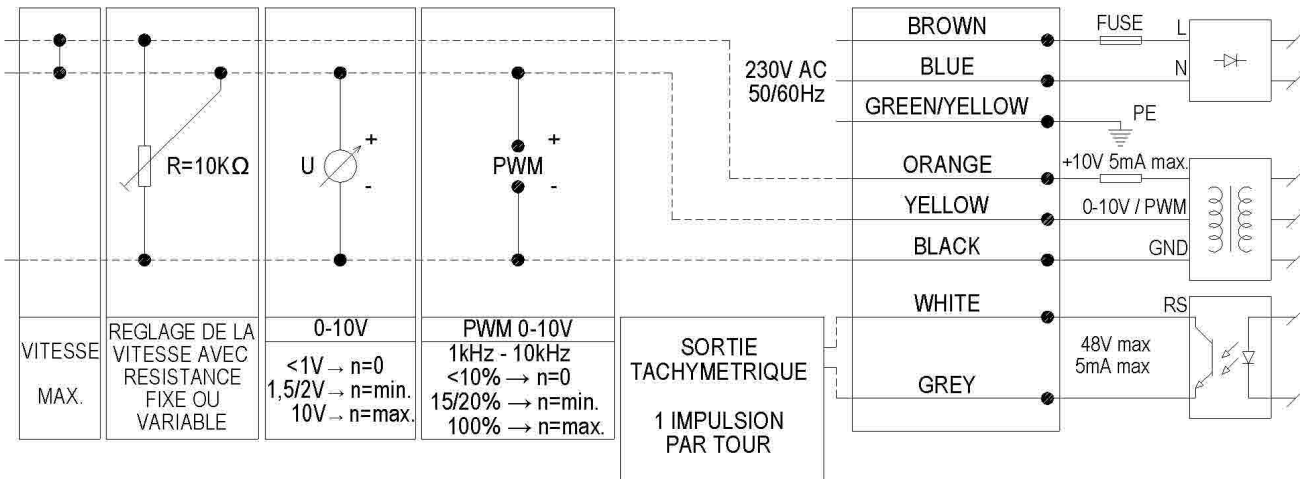


DONNÉES TECHNIQUES

Descriptif

- Poids : 1.60 kg
- Classe F
- Indice de protection : 54 | Protection contre la poussière / Protection contre des projections d'eau
- Protection du moteur : Protection électronique
- Construction mécanique : 2 roulements à billes 608ZZ
- Équilibrage : G2.5

Diagramme de branchement



Finitions

- Rotor électrozingué
- Volute tôle galvanisée



DONNÉES COMPLÉMENTAIRES

Accessoires

- 21236 | Grille de protection

Documents

- Manuel d'utilisation
<http://www.ecofit.com/site/normes>

Conditions de mesure

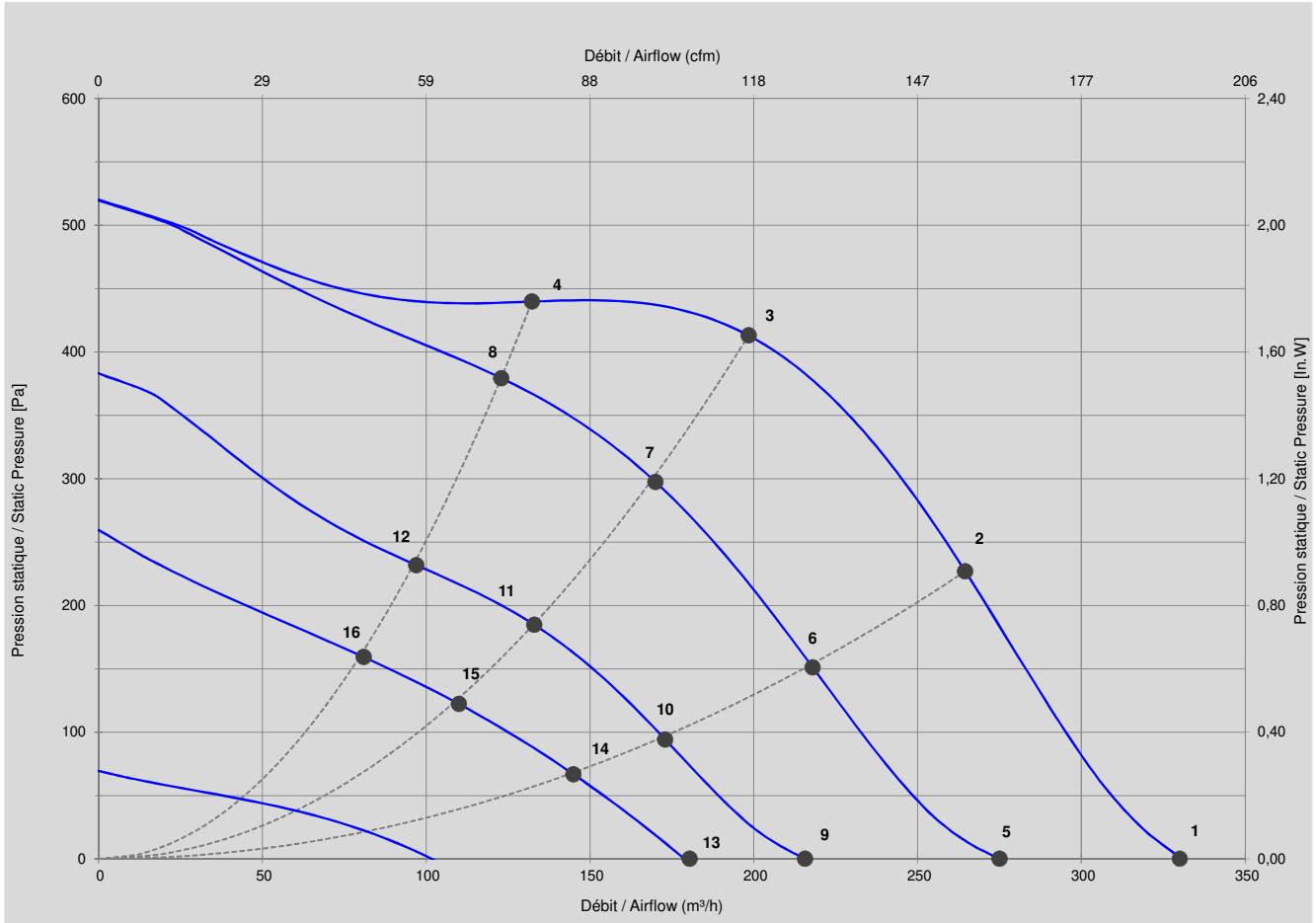
- Volute 15542-0 volute VR82D

DONNÉES ERP

Directive ErP (EU 2009/125/EC) non applicable :

- Puissance au point de rendement optimal <125W

CARACTÉRISTIQUES



Mesures / Measured Values*

	Un (V)	Vctl (V)	F (Hz)	P (W)	n (RPM)	Q (m³/h)	P (Pa)	Q (cfm)	P (in.W)	Lp _m (dBA)
1	230	10	50/60	81	1915	330	0	194	0,000	
2	230	10	50/60	81	3079	265	227	156	0,909	
3	230	10	50/60	71	3345	198	413	117	1,655	
4	230	10	50/60	56	3462	132	440	78	1,762	
5	230	8	50/60	45	2236	275	0	162	0,000	
6	230	8	50/60	45	2527	218	151	128	0,606	
7	230	8	50/60	45	2873	170	297	100	1,192	
8	230	8	50/60	45	3215	123	379	72	1,520	
9	230	6	50/60	23	1798	216	0	127	0,000	
10	230	6	50/60	23	2013	173	94	102	0,377	
11	230	6	50/60	24	2286	133	185	78	0,740	
12	230	6	50/60	23	2551	97	232	57	0,929	
13	230	4	50/60	15	1073	181	0	106	0,000	
14	230	4	50/60	15	1697	145	67	85	0,268	
15	230	4	50/60	15	1908	110	122	65	0,490	
16	230	4	50/60	15	2125	81	159	48	0,638	

* Air performance measured according to: ISO 5801, installation category C.
Intake-side sound level: according to ISO 3744, LpA measured at 1 m distance from fan axis. The values given are only applicable under the specified measuring conditions and may differ depending on the installation conditions. In the event of deviation

Produit construit selon les normes EN 60335-1, et la directive RoHS 2015/863/CE
IP selon EN 60034-5 à vérifier selon position et installation.