



4GRE45 200x75R

L21-A3 p



FICHE TECHNIQUE

Remplace Q07-54 p

Ind. a - Révision 07-2018

Tension	Fréquence	Puissance absorbée	Intensité absorbée	Condensateur	Débit	Vitesse de rotation	Sens de rotation	Température d'utilisation
V	Hz	W	A	µF	m³/h	RPM		Min/Max
230	50	155	0,69	4,0	765	1020	R	-20°C / +60°C
230	60	169	0,74	3,5	720	970	R	-20°C / +55°C
230	50				450 CFM			-4°F / 140°F
230	60				423 CFM			-4°F / 131°F

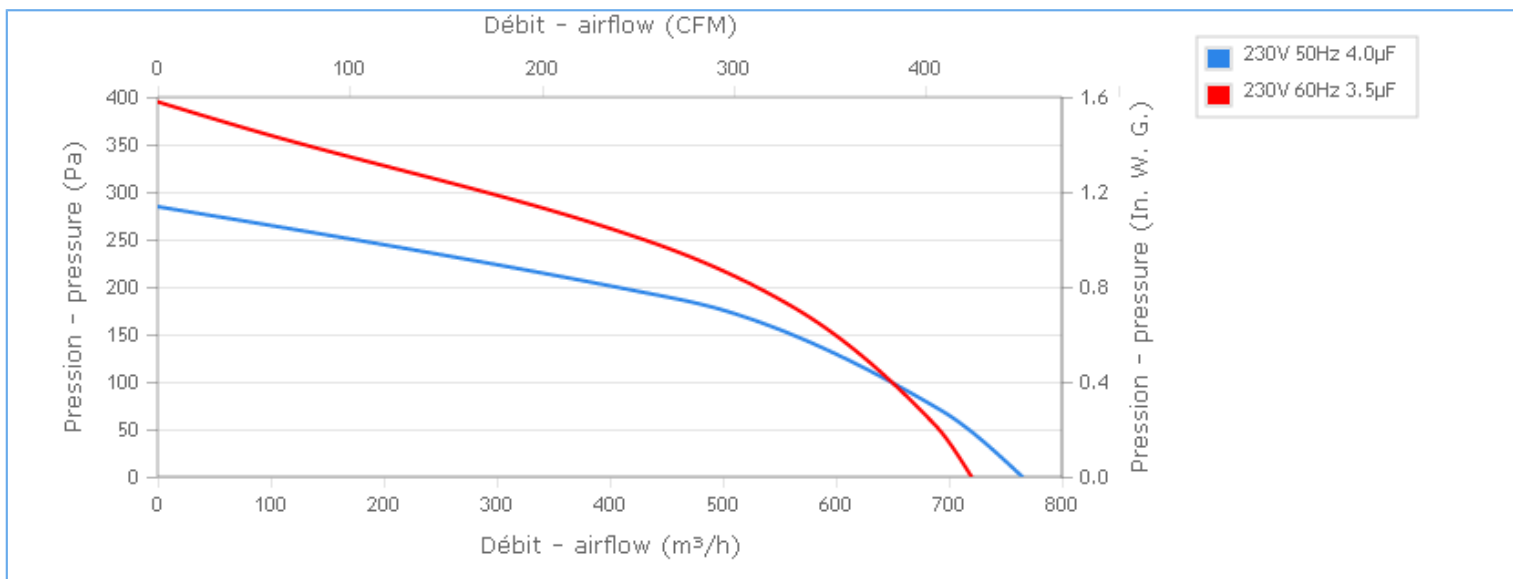
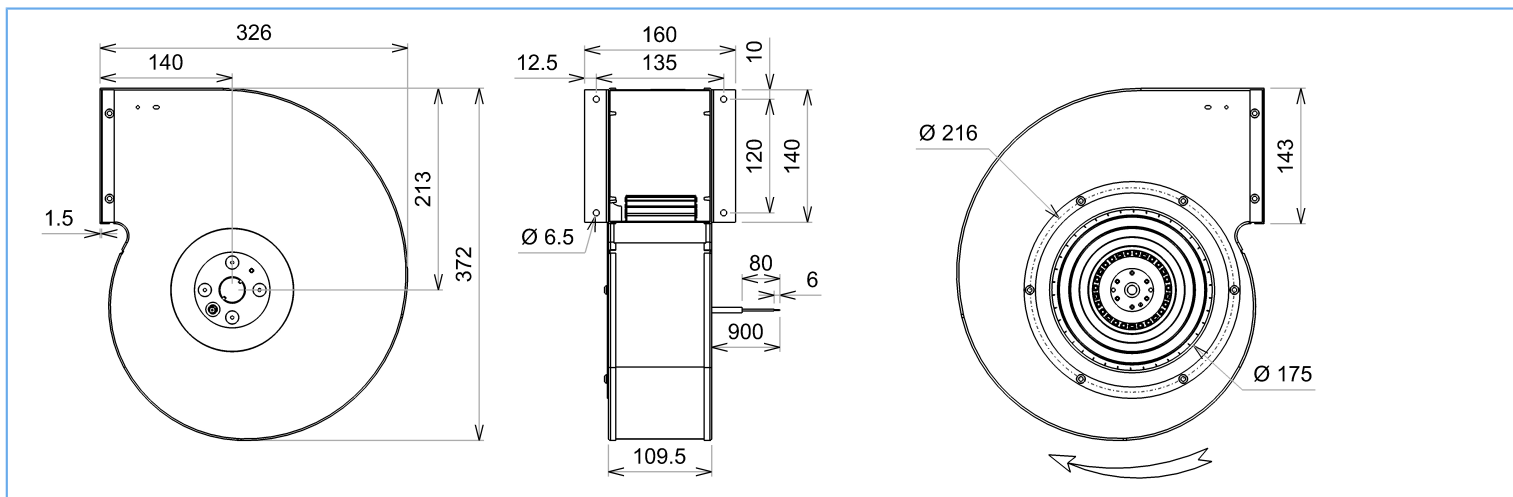
NA : non applicable

ErP 2013

NA

ErP 2015

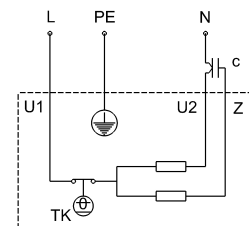
NA



Descriptif

- .Poids : 5,5 Kg
- .Roulements à billes
- .Classe F avec protecteur thermique
- .Protection IP44 selon EN60034-5 à vérifier selon position et installation
- .Equilibrage G2.5
- .Turbine tôle galvanisée
- .Rotor peint en noir
- .Volute peinte en noir

U1 = Bleu  
U2 = Noir  
Z = Brun  
PE = Vert/jaune





4GRE45 200x75R

L21-A3 p

Remplace Q07-54 p



# FICHE TECHNIQUE

Ind. a - Révision 07-2018

## Données conformément à la directive ErP

Tension	230	V
Fréquence	50	Hz
Puissance	0,114	kW <sup>(1)</sup>
Débit	422	m <sup>3</sup> /h <sup>(1)</sup>
Pression	196	Pa <sup>(1)</sup>
Vitesse de rotation	1298	RPM <sup>(1)</sup>
(1) Au point de rendement optimal		

Directive ErP (EU 2009/125/EC) non applicable : puissance au point de rendement optimal

## Accessoires

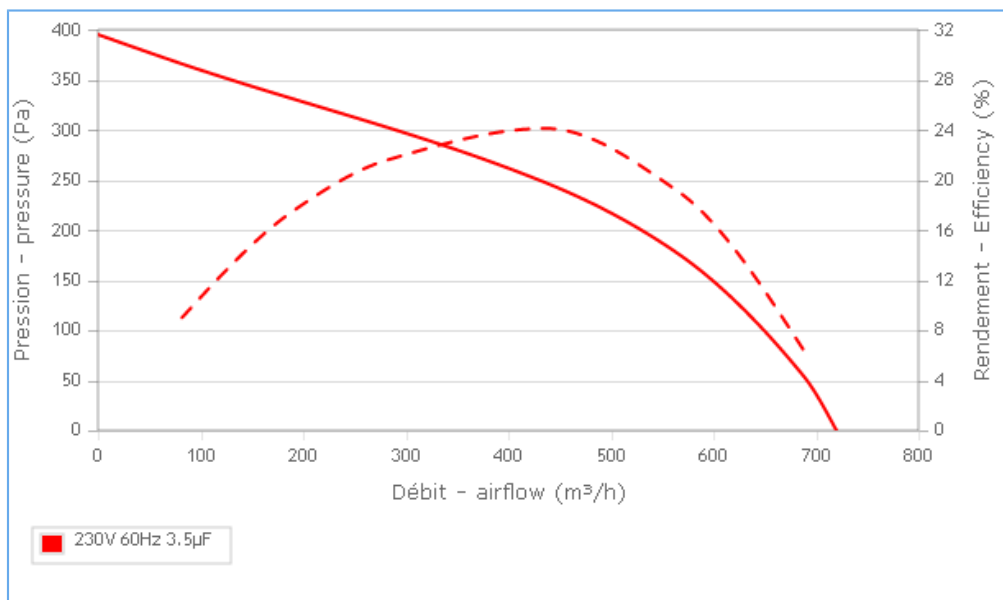
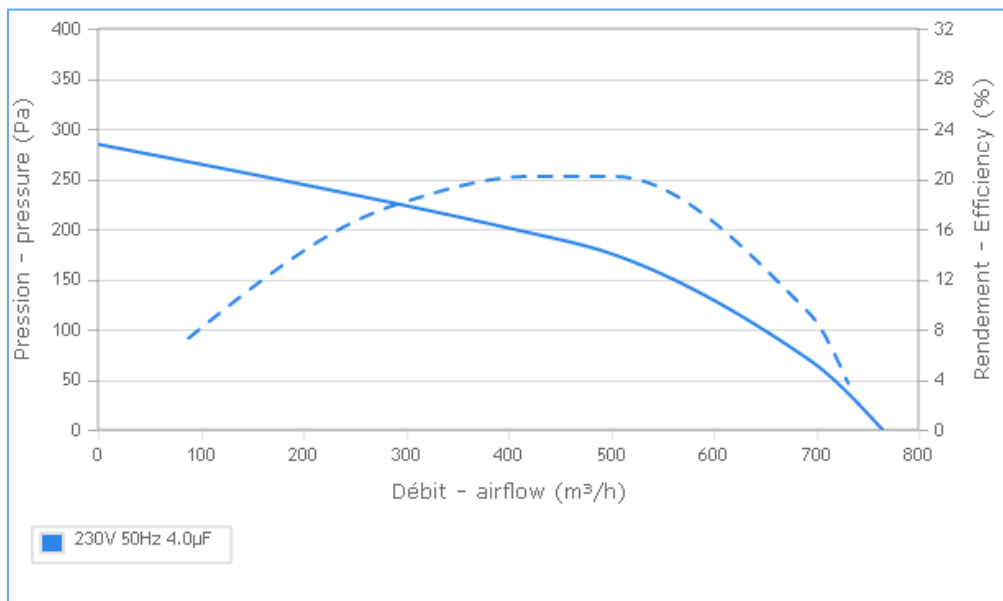
- 19019
- 19049
- 21196

## Conditions de mesure

Contactez ECOFIT

## Documents

- Manuel d'utilisation  
[www.ecofit.com/site/normes](http://www.ecofit.com/site/normes)
- Operating and recycling manual  
[www.ecofit.com/anglais/normes](http://www.ecofit.com/anglais/normes)



Document non contractuel. Toutes les données de cette page sont sujettes à modifications. Photo pour information uniquement.