

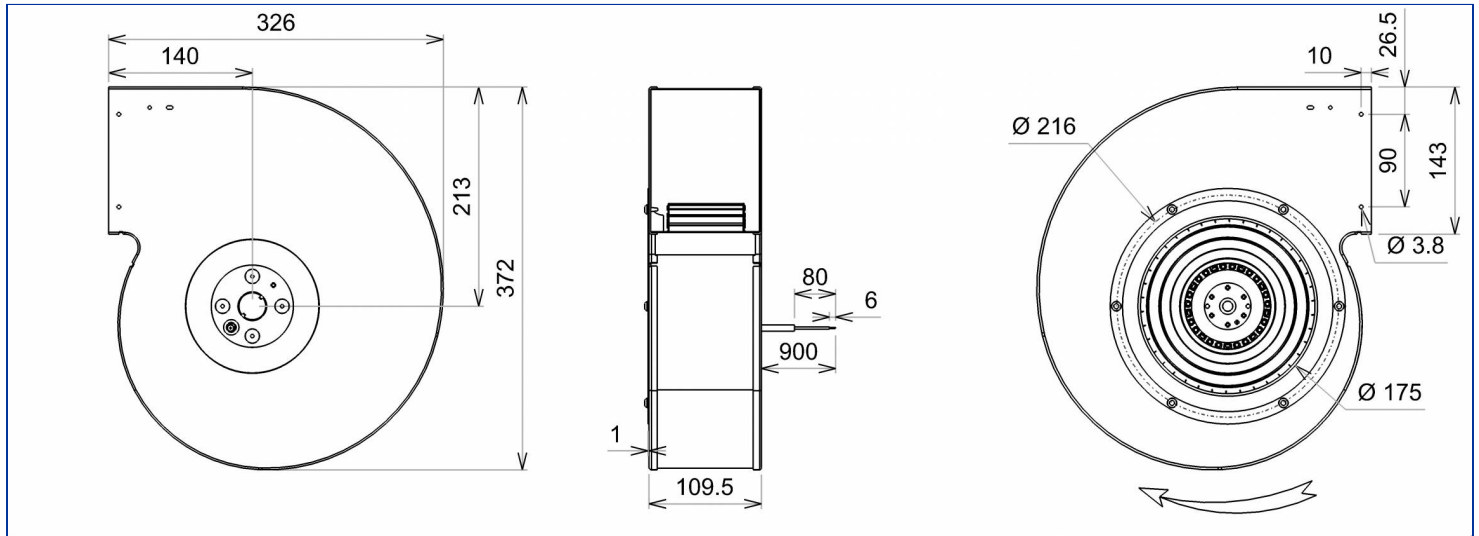


Désignation **4GRE45 200x75R**

Gamme Ventilateurs centrifuges simple ouïe avec moteur asynchrone monophasé

**DONNÉES ÉLECTRIQUES**

Vitesse		
Tension (V)	230	230
Fréquence (Hz)	50	60
Intensité (A)	0.69	0.74
Intensité maximum (A)	0.76	0.81
Puissance (W)	155	169
Puissance maximum (W)	155	169
Rotation (RPM)	1020	970
Cos $\Phi$	0.977	0.993
Température min/max (°C)	-20/+60	-20/+55
Condensateur ( $\mu$ F)	4.00	3.50
U_condo (V)	400	400



**MARQUAGES & NORMES**

Conformité :

- CE
- UKCA



max. 0.76/0.81 A

Thermally Protected

24-22-0001

L21-A2

Produit construit selon les normes EN 60335-1, et la directive RoHS 2015/863/CE  
IP selon EN 60034-5 à vérifier selon position et installation.

Édité le 22/07/2022 à 11:22 Documents et photographies non contractuels, toutes les données de la présente fiche et du plan sont sujettes à modification.

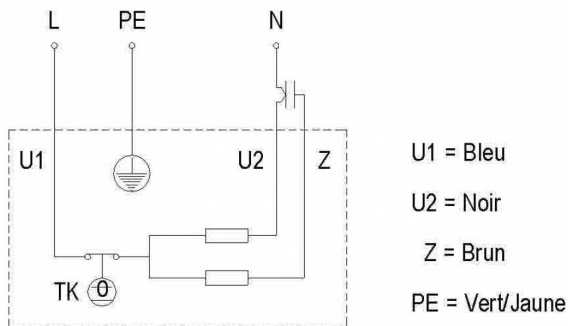
FR - Page 1 / 4

## DONNÉES TECHNIQUES

## Descriptif

- Poids : 5.40 kg
- Avec trous de condensats
- Classe F
- Indice de protection : 44 | Protection contre la pénétration de corps solide de diamètre  $\geq 1$  mm / Protection contre des projections d'eau
- Protection du moteur : T150° C Réarmement automatique
- Construction mécanique : 2 roulements à billes 608ZZ + 6000ZZ
- Équilibrage : G2.5

## Diagramme de branchement



## Finitions

- Turbine tôle galvanisée
- Volute peinte en noir

## DONNÉES COMPLÉMENTAIRES

### Accessoires

- 19019 | Condensateur
- 19049 | Condensateur
- 21196 | Grille de protection

### Documents

- Manuel d'utilisation  
<http://www.ecofit.com/site/normes>

### Conditions de mesure

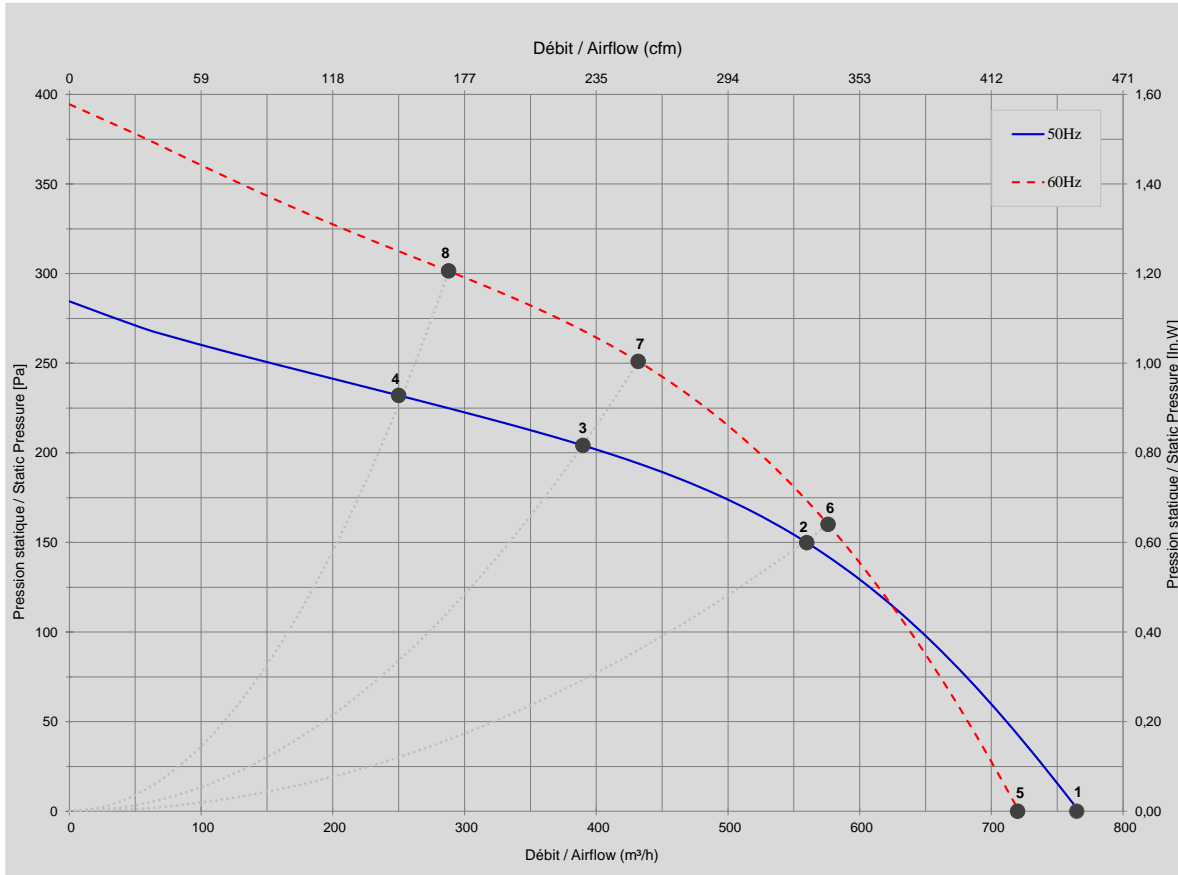
- Volute 15017-c

## DONNÉES ERP

Directive ErP (EU 2009/125/EC) non applicable :

- Puissance au point de rendement optimal <125W

CARACTÉRISTIQUES



Mesures / Measured Values \*

	Un (V)	F (Hz)	C (µF)	P (W)	n (RPM)	Q (m³/h)	P (Pa)	Q (cfm)	P (In.W)	Lp <sub>m</sub> (dBA)
1	230	50	4	155	1020	765	0	450	0,000	61
2	230	50	4	128	1220	560	150	330	0,600	57
3	230	50	4	110	1310	390	204	230	0,818	55
4	230	50	4	98	1365	250	232	147	0,930	55
5	230	60	3,5	169	970	720	0	424	0,000	60
6	230	60	3,5	146	1266	576	160	339	0,641	59
7	230	60	3,5	127	1445	432	251	254	1,005	58
8	230	60	3,5	111	1560	288	301	170	1,207	58

\* Air performance measured according to: ISO 5801, installation category C.  
Intake-side sound level: according to ISO 3744, LpA measured at 1 m distance from fan axis. The values given are only applicable under the specified measuring conditions and may differ depending on the installation conditions. In the event of deviation

Produit construit selon les normes EN 60335-1, et la directive RoHS 2015/863/CE  
IP selon EN 60034-5 à vérifier selon position et installation.

Édité le 22/07/2022 à 11:22 Documents et photographies non contractuels, toutes les données de la présente fiche et du plan sont sujettes à modification.

FR - Page 4 / 4