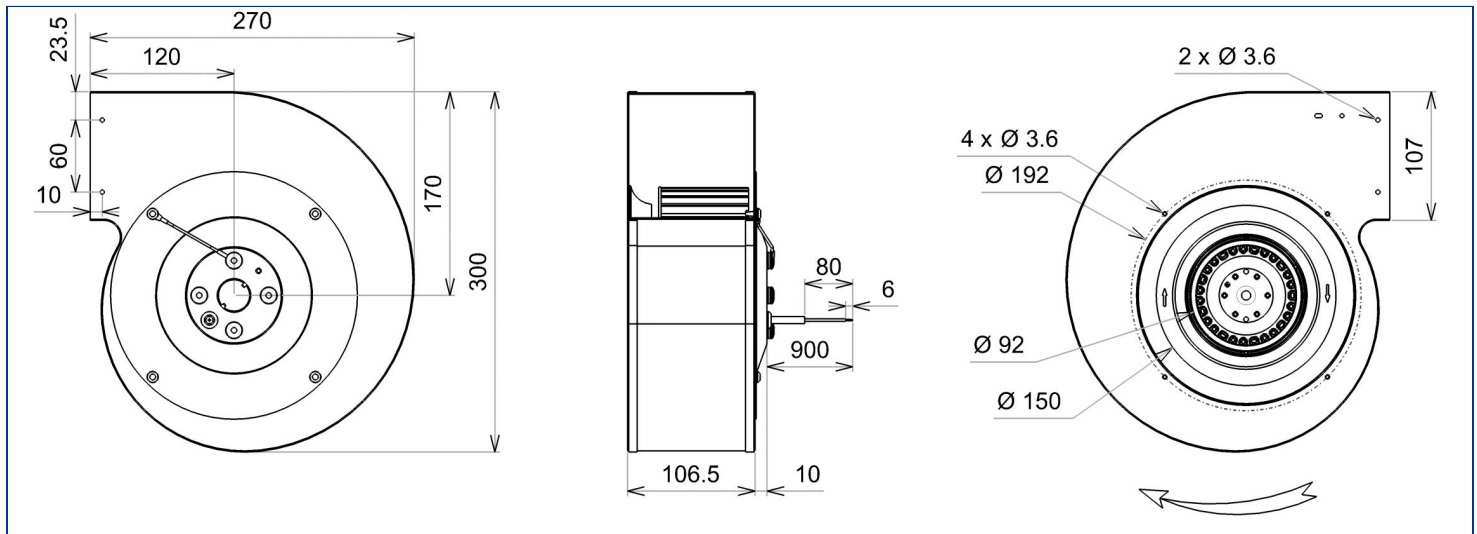


Désignation **4GRE25 180x75R**

Gamme Ventilateurs centrifuges simple ouïe avec moteur asynchrone monophasé

DONNÉES ÉLECTRIQUES

Vitesse		
Tension (V)	230	230
Fréquence (Hz)	50	60
Intensité (A)	0.35	0.42
Intensité maximum (A)	0.39	0.46
Puissance (W)	80	95
Puissance maximum (W)	80	95
Rotation (RPM)	950	920
Cos Φ	0.994	0.983
Température min/max (°C)	-20/+70	-20/+70
Condensateur (μ F)	2.00	2.00
U_condo (V)	400	400



MARQUAGES & NORMES

Conformité :

- CE
- UKCA

Thermally Protected
Y41-02 20-22-0000
Y41-02

Produit construit selon les normes EN 60335-1, et la directive RoHS 2015/863/CE
IP selon EN 60034-5 à vérifier selon position et installation.

Édité le 18/05/2022 à 14:34 Documents et photographies non contractuels, toutes les données de la présente fiche et du plan sont sujettes à modification.

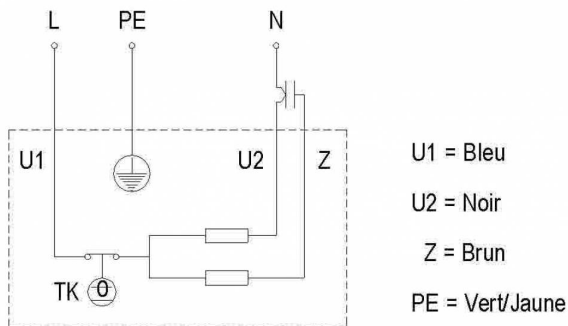
FR - Page 1 / 4

DONNÉES TECHNIQUES

Descriptif

- Poids : 3.30 kg
- Avec trous de condensats
- Classe F
- Indice de protection : 44 | Protection contre la pénétration de corps solide de diamètre ≥ 1 mm / Protection contre des projections d'eau
- Protection du moteur : T150° C Réarmement automatique
- Construction mécanique : 2 roulements à billes 608ZZ
- Équilibrage : G2.5

Diagramme de branchement



Finitions

- Rotor peint en noir
- Turbine plastique PP
- Volute peinte en noir



by



DONNÉES COMPLÉMENTAIRES

Accessoires

- 19008 | Condensateur
- 21194 | Grille de protection

Documents

- Manuel d'utilisation
<http://www.ecofit.com/site/normes>

Conditions de mesure

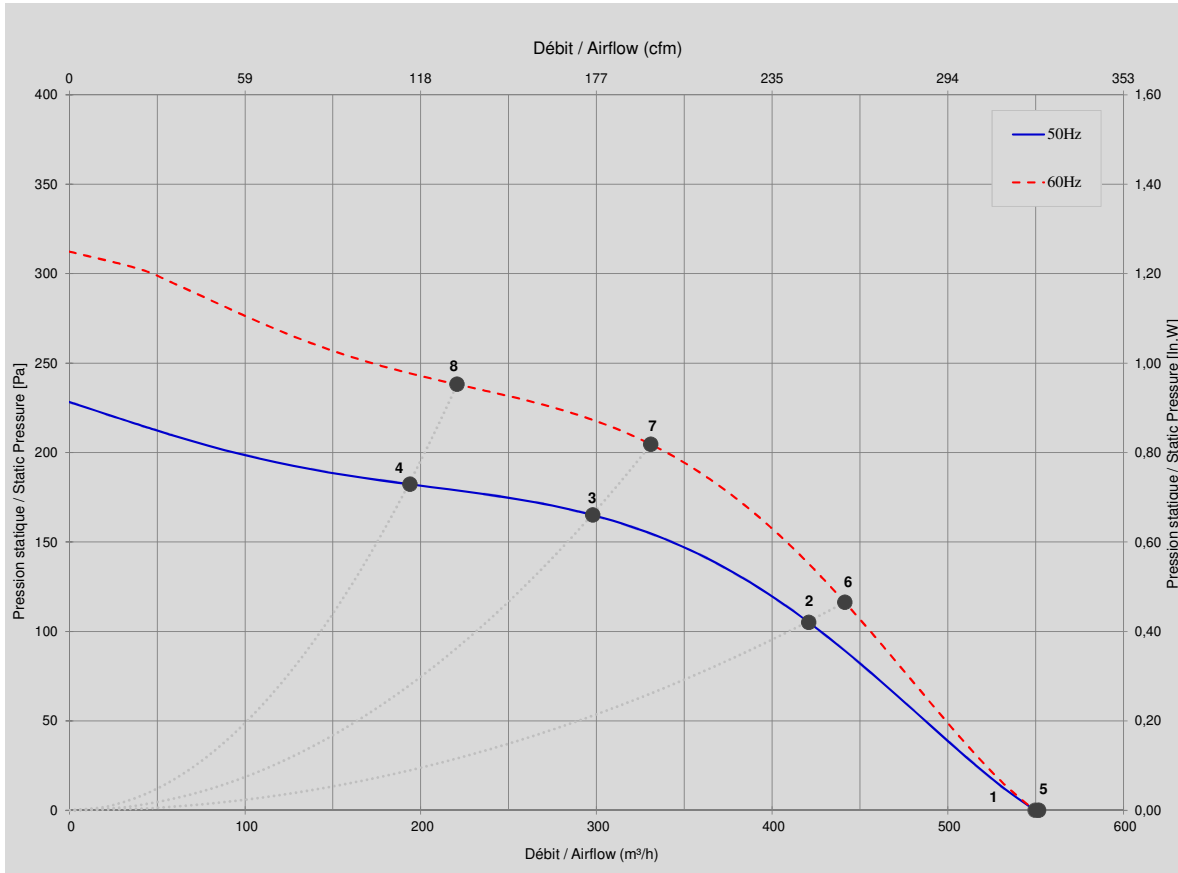
- Volute 15223-0 VOL VJ1

DONNÉES ERP

Directive ErP (EU 2009/125/EC) non applicable :

- Puissance au point de rendement optimal <125W

CARACTÉRISTIQUES



Mesures / Measured Values *

	Un (V)	F (Hz)	C (µF)	P (W)	n (RPM)	Q (m³/h)	P (Pa)	Q (cfm)	P (In.W)	Lp _{in} (dBA)
1	230	50	2	80	950	550	0	324	0,000	54,0
2	230	50	2	71	1140	421	105	248	0,421	53,0
3	230	50	2	63	1262	298	165	175	0,661	52,0
4	230	50	2	58	1341	194	182	114	0,730	52,0
5	230	60	2	95	920	552	0	325	0,000	54,0
6	230	60	2	90	1217	441	116	260	0,466	54,0
7	230	60	2	84	1401	331	205	195	0,820	55,0
8	230	60	2	78	1535	221	238	130	0,954	55,0

* Air performance measured according to: ISO 5801, installation category C.
Intake-side sound level: according to ISO 3744, LpA measured at 1 m distance from fan axis. The values given are only applicable under the specified measuring conditions and may differ depending on the installation conditions. In the event of deviation

Produit construit selon les normes EN 60335-1, et la directive RoHS 2015/863/CE
IP selon EN 60034-5 à vérifier selon position et installation.

Édité le 18/05/2022 à 14:34 Documents et photographies non contractuels, toutes les données de la présente fiche et du plan sont sujettes à modification.