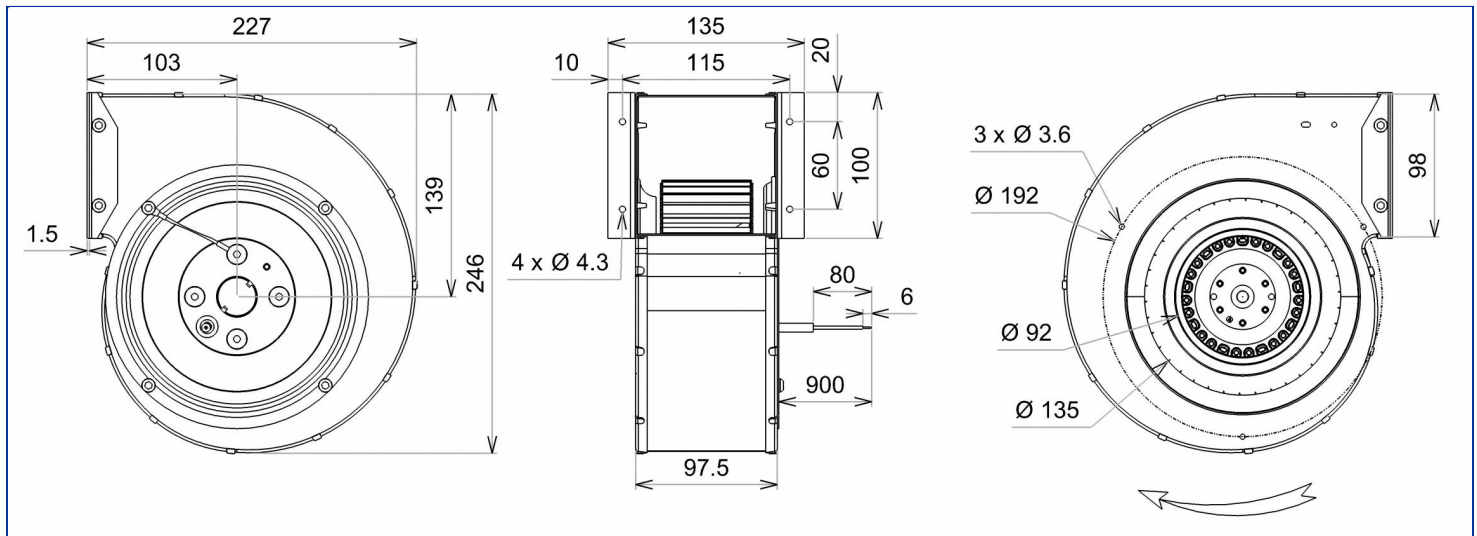


Désignation **4GRE25 160x62R**

Gamme Ventilateurs centrifuges simple ouïe avec moteur asynchrone monophasé

DONNÉES ÉLECTRIQUES

Vitesse		
Tension (V)	230	230
Fréquence (Hz)	50	60
Intensité (A)	0.31	0.39
Intensité maximum (A)	0.34	0.43
Puissance (W)	71	88
Puissance maximum (W)	72	89
Rotation (RPM)	1270	1390
Cos Φ	0.996	0.981
Température min/max (°C)	-20/+70	-20/+70
Condensateur (μ F)	2.00	2.00
U_condo (V)	400	400



MARQUAGES & NORMES

Conformité :

- CE
- UKCA

Thermally Protected
19-22-0000
Q07-48

Produit construit selon les normes EN 60335-1, et la directive RoHS 2015/863/CE
IP selon EN 60034-5 à vérifier selon position et installation.

Édité le 11/05/2022 à 16:53 Documents et photographies non contractuels, toutes les données de la présente fiche et du plan sont sujettes à modification.

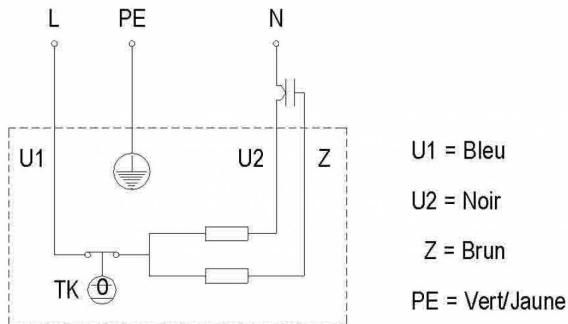
FR - Page 1 / 4

DONNÉES TECHNIQUES

Descriptif

- Poids : 3.20 kg
- Avec trous de condensats
- Classe F
- Indice de protection : 44 | Protection contre la pénétration de corps solide de diamètre ≥ 1 mm / Protection contre des projections d'eau
- Protection du moteur : T150° C Réarmement automatique
- Construction mécanique : 2 roulements à billes 608ZZ
- Équilibrage : G2.5

Diagramme de branchement



Finitions

- Rotor peint en noir
- Turbine tôle galvanisée
- Volute tôle galvanisée

DONNÉES COMPLÉMENTAIRES

Accessoires

- 19008 | Condensateur
- 21325 | Grille de protection

Documents

- Manuel d'utilisation
<http://www.ecofit.com/site/normes>

Conditions de mesure

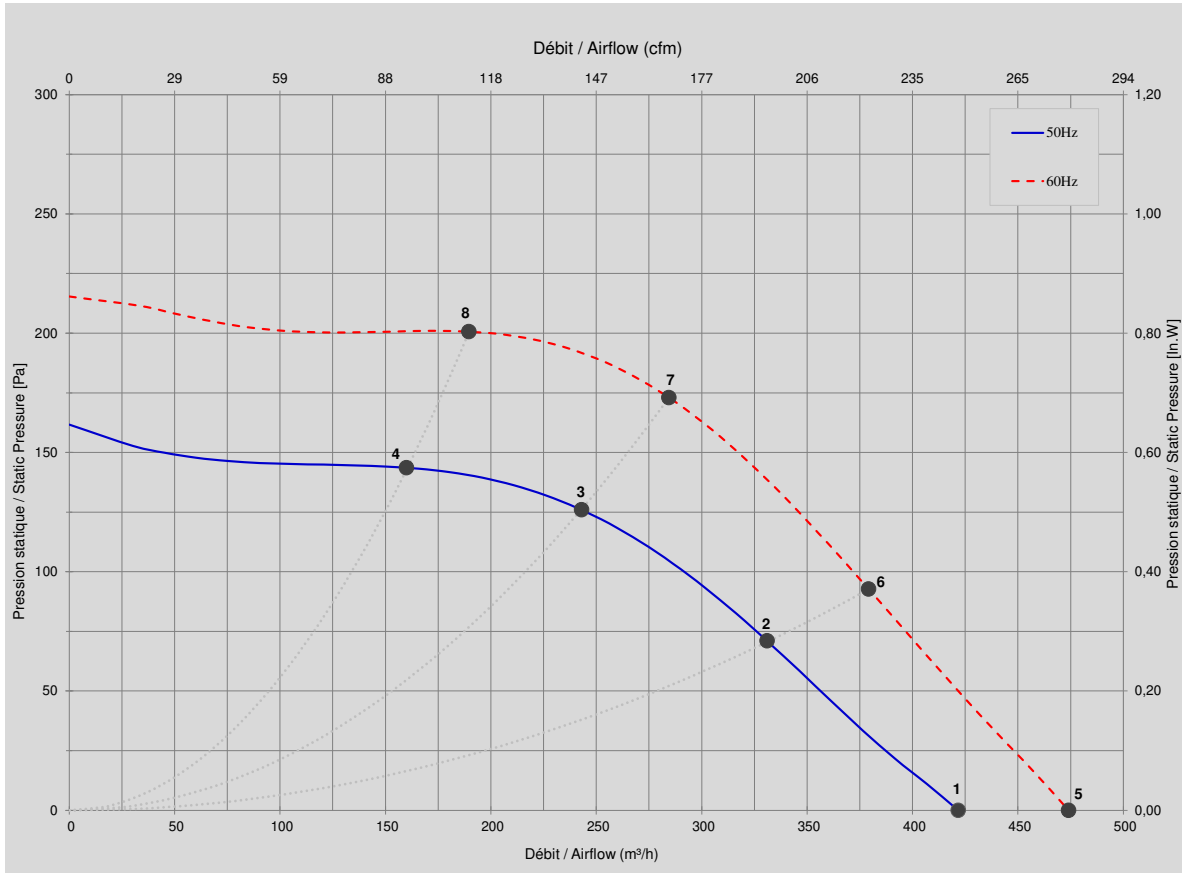
- Volute 15337-a Vol VV98 ouie135+cadre galva

DONNÉES ERP

Directive ErP (EU 2009/125/EC) non applicable :

- Puissance au point de rendement optimal <125W

CARACTÉRISTIQUES



Mesures / Measured Values *

	Un (V)	F (Hz)	C (µF)	P (W)	n (RPM)	Q (m³/h)	P (Pa)	Q (cfm)	P (In.W)	Lp _n (dBA)
1	230	50	2	71	1270	422	0	248	0,000	58,0
2	230	50	2	65	1319	331	71	195	0,285	56,0
3	230	50	2	60	1374	243	126	143	0,505	54,0
4	230	50	2	56	1411	160	144	94	0,575	54,0
5	230	60	2	88	1390	474	0	279	0,000	60,0
6	230	60	2	80	1503	379	93	223	0,371	59,0
7	230	60	2	73	1598	284	173	167	0,693	61,0
8	230	60	2	66	1668	190	201	112	0,804	61,0

* Air performance measured according to: ISO 5801, installation category C.
Intake-side sound level: according to ISO 3744, LpA measured at 1 m distance from fan axis. The values given are only applicable under the specified measuring conditions and may differ depending on the installation conditions. In the event of deviation

Produit construit selon les normes EN 60335-1, et la directive RoHS 2015/863/CE
IP selon EN 60034-5 à vérifier selon position et installation.

Édité le 11/05/2022 à 16:53 Documents et photographies non contractuels, toutes les données de la présente fiche et du plan sont sujettes à modification.

FR - Page 4 / 4