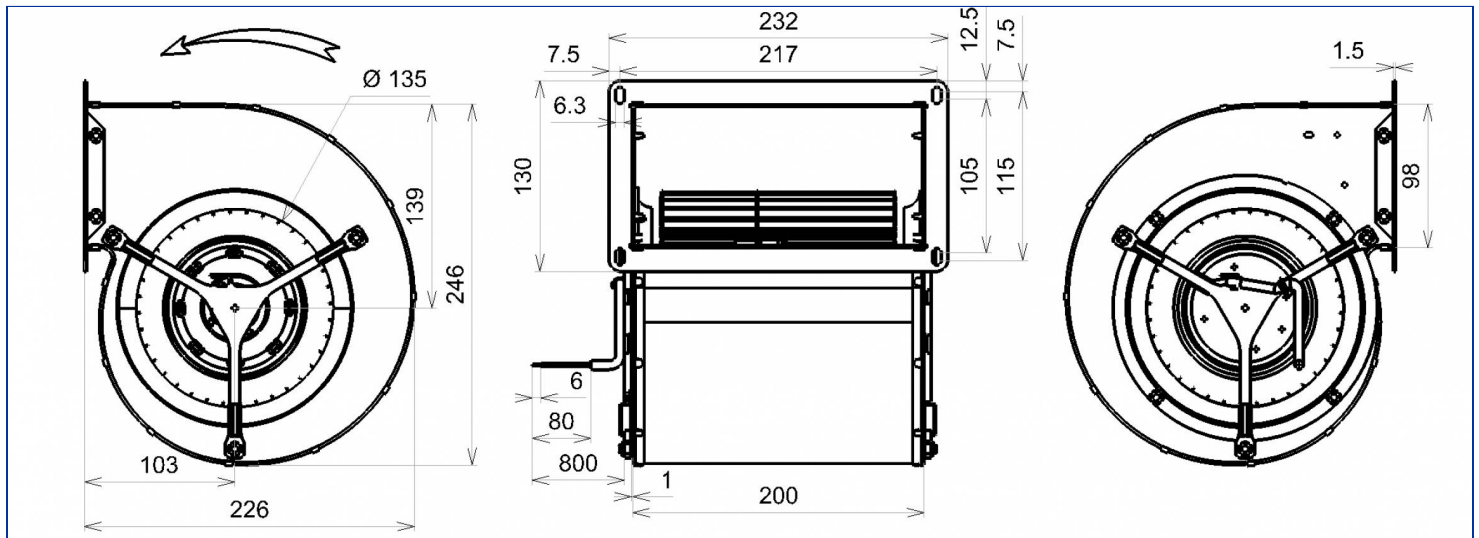


Désignation **4GDS35 160x160L**

Gamme Ventilateurs centrifuges double ouïe avec moteur asynchrone monophasé

DONNÉES ÉLECTRIQUES

Vitesse		
Tension (V)	230	230
Fréquence (Hz)	50	60
Intensité (A)	0.48	0.60
Intensité maximum (A)	0.53	0.66
Puissance (W)	110	136
Puissance maximum (W)	110	136
Rotation (RPM)	1085	1120
Cos Φ	0.996	0.986
Température min/max (°C)	-20/+70	-20/+70
Condensateur (μ F)	3.00	3.00
U_condo (V)	400	400



MARQUAGES & NORMES

Conformité :

- CE
- UKCA

4GDS35 160x160L
230V 50/60Hz CL.F 3pF 400V
0.48/0.60 A 110/136W 1085/1120RPM IP44
BLACK-BROWN CAPACITOR
BLACK-BLUE SECTOR
Inmax: 0.53/0.66 A

 Thermally Protected
 25-22-0000
 Z18-24

 Produit construit selon les normes EN 60335-1, et la directive RoHS 2015/863/CE
 IP selon EN 60034-5 à vérifier selon position et installation.

Édité le 07/02/2023 à 09:44 Documents et photographies non contractuels, toutes les données de la présente fiche et du plan sont sujettes à modification.

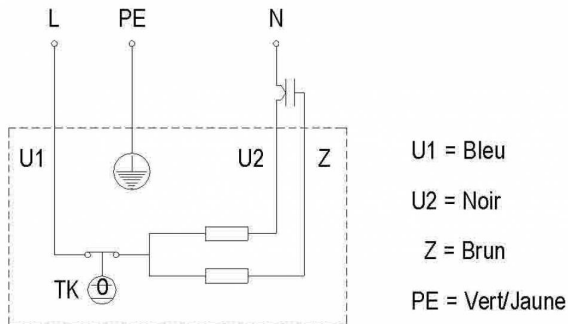
FR - Page 1 / 4

DONNÉES TECHNIQUES

Descriptif

- Poids : 4.60 kg
- Sans trous de condensats
- Classe F
- Indice de protection : 44 | Protection contre la pénétration de corps solide de diamètre ≥ 1 mm / Protection contre des projections d'eau
- Protection du moteur : T150° C Réarmement automatique
- Construction mécanique : 2 roulements à billes 608ZZ
- Équilibrage : G2.5

Diagramme de branchement



Finitions

- Turbine tôle galvanisée
- Volute et cadre Galvanisés

DONNÉES COMPLÉMENTAIRES

Accessoires

- 19012 | Condensateur
- 21325 | Grille de protection

Documents

- Manuel d'utilisation
<http://www.ecofit.com/site/normes>

Conditions de mesure

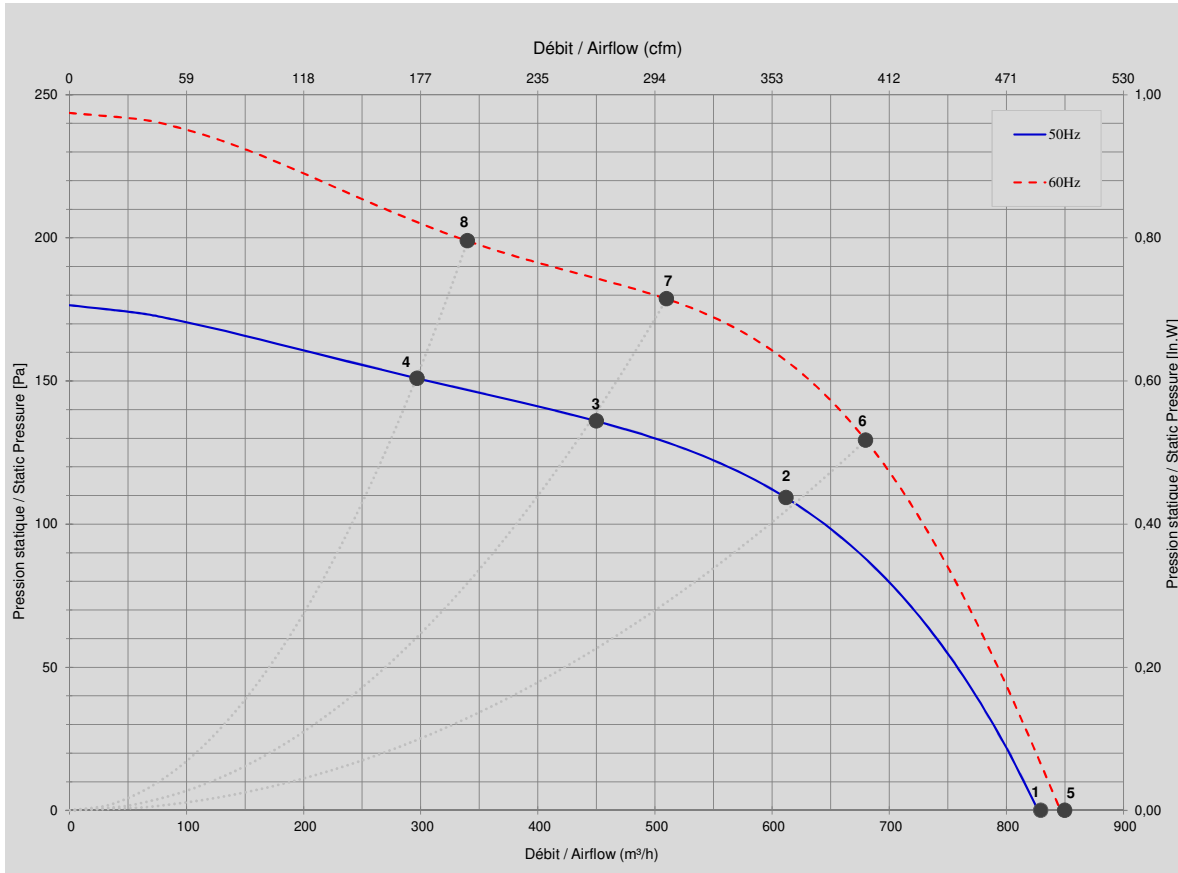
- Volute 15330-a VOL VVD200 ouie 135

DONNÉES ERP

Directive ErP (EU 2009/125/EC) non applicable :

- Puissance au point de rendement optimal <125W

CARACTÉRISTIQUES



Mesures / Measured Values *

	Un (V)	F (Hz)	C (µF)	P (W)	n (RPM)	Q (m³/h)	P (Pa)	Q (cfm)	P (In.W)	Lp _m (dBA)
1	230	50	3	110	1085	830	0	488	0,000	57,0
2	230	50	3	94	1260	612	109	360	0,437	55,0
3	230	50	3	85	1331	450	136	265	0,545	53,0
4	230	50	3	79	1376	297	151	175	0,605	53,0
5	230	60	3	136	1120	850	0	500	0,000	58,0
6	230	60	3	125	1377	680	129	400	0,518	57,0
7	230	60	3	115	1512	510	179	300	0,716	57,0
8	230	60	3	106	1590	340	199	200	0,797	56,0

* Air performance measured according to: ISO 5801, installation category C.
Intake-side sound level: according to ISO 3744, LpA measured at 1 m distance from fan axis. The values given are only applicable under the specified measuring conditions and may differ depending on the installation conditions. In the event of deviation

Produit construit selon les normes EN 60335-1, et la directive RoHS 2015/863/CE
IP selon EN 60034-5 à vérifier selon position et installation.

Édité le 07/02/2023 à 09:44 Documents et photographies non contractuels, toutes les données de la présente fiche et du plan sont sujettes à modification.