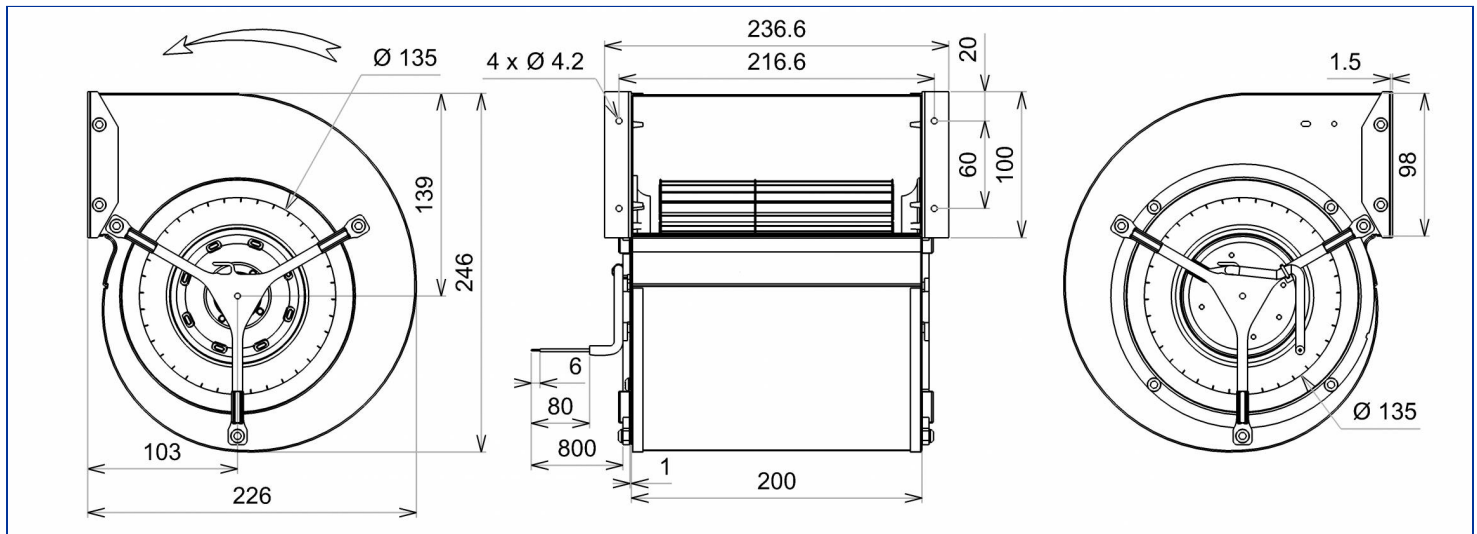


Désignation **4GDS35 160x160L**

Gamme Ventilateurs centrifuges double ouïe avec moteur asynchrone monophasé

DONNÉES ÉLECTRIQUES

Vitesse		
Tension (V)	230	230
Fréquence (Hz)	50	60
Intensité (A)	0.48	0.60
Intensité maximum (A)	0.53	0.66
Puissance (W)	110	136
Puissance maximum (W)	110	136
Rotation (RPM)	1085	1120
Cos Φ	0.996	0.986
Température min/max (°C)	-20/+70	-20/+70
Condensateur (μ F)	3.00	3.00
U_condo (V)	400	400



MARQUAGES & NORMES

Conformité :

- CE

Produit construit selon les normes EN 60335-1, et la directive RoHS 2015/863/CE
 IP selon EN 60034-5 à vérifier selon position et installation.

Édité le 06/03/2024 à 14:34 Documents et photographies non contractuels, toutes les données de la présente fiche et du plan sont sujettes à modification.

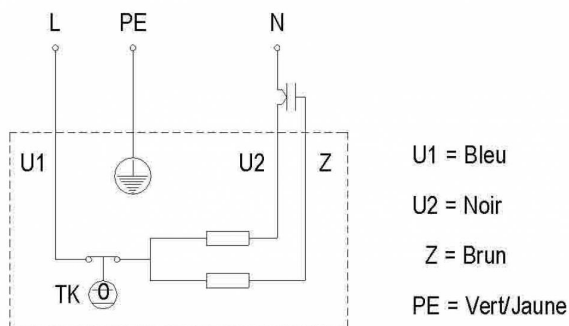
FR - Page 1 / 4

DONNÉES TECHNIQUES

Descriptif

- Poids : 4.60 kg
- Classe F
- Indice de protection : 44 | Protection contre la pénétration de corps solide de diamètre ≥ 1 mm / Protection contre des projections d'eau
- Protection du moteur : T150° C Réarmement automatique
- Construction mécanique : 2 roulements à billes 608ZZ
- Équilibrage : G2.5

Diagramme de branchement



Finitions

- Volute peinte en noir
- Turbine tôle galvanisée



by



DONNÉES COMPLÉMENTAIRES

Accessoires en option

- 19012 | Condensateur
- 21325 | Grille de protection

Documents

- Manuel d'utilisation
<http://www.ecofit.com/site/normes>

Conditions de mesure

- Volute 15330-a VOL VVD200 ouie 135

DONNÉES ERP

Directive ErP (EU 2009/125/EC) non applicable :

- Puissance au point de rendement optimal <125W



by



CARACTÉRISTIQUES

(fichier du graphe absent)