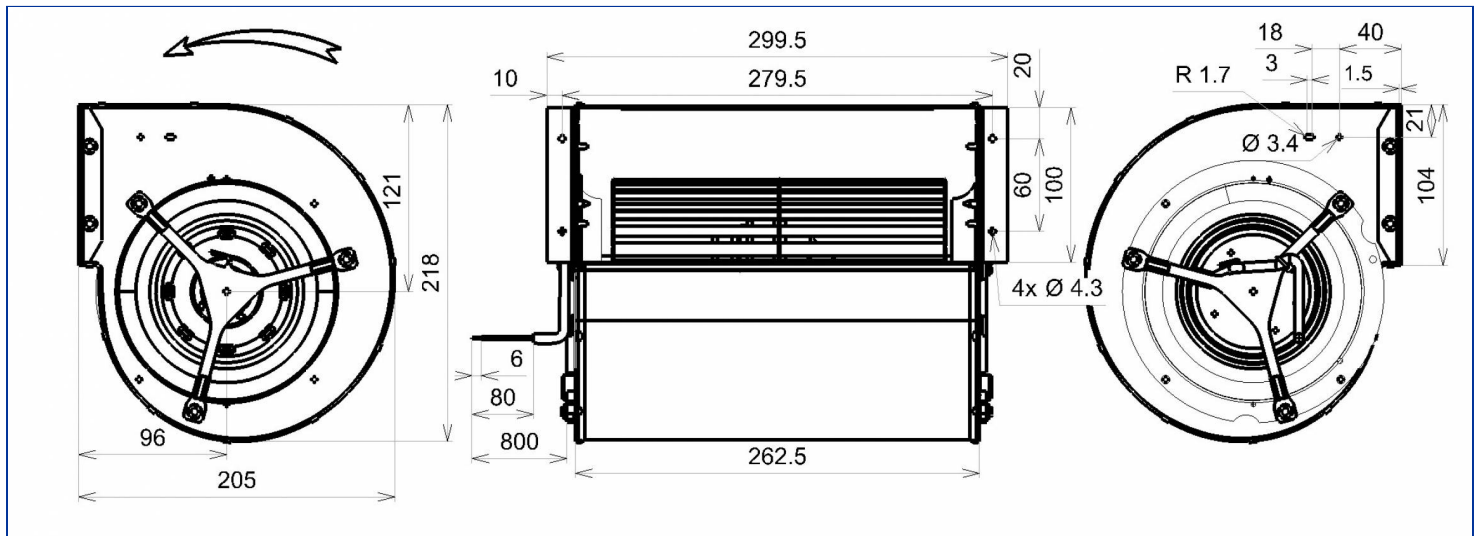


Désignation **4GDS25 146x216L**

Gamme Ventilateurs centrifuges double ouie avec moteur asynchrone monophasé

DONNÉES ÉLECTRIQUES

Vitesse		
Tension (V)	230	230
Fréquence (Hz)	50	60
Intensité (A)	0.35	0.41
Intensité maximum (A)	0.39	0.45
Puissance (W)	80	93
Puissance maximum (W)	80	93
Rotation (RPM)	990	980
Cos Φ	0.994	0.986
Température min/max (°C)	-20/+70	-20/+70
Condensateur (μ F)	2.00	2.00
U_condo (V)	400	400



MARQUAGES & NORMES

Conformité :

- CE

ECOFIT
4GDS25 146x216L
230V 50/60Hz CL.F 2pF 400V
0.350 A I.A. 0.0370 0.0370 0.0370 RPM I.M4
BLACK-SMITHY CAPACITOR
BLACK-BLUE RECTOR
I_{max} 0.380 A

CE

Thermally Protected
218-14
3021-0000

Produit construit selon les normes EN 60335-1, et la directive RoHS 2015/863/CE
IP selon EN 60034-5 à vérifier selon position et installation.

Édité le 16/09/2021 à 16:33 Documents et photographies non contractuels, toutes les données de la présente fiche et du plan sont sujettes à modification.

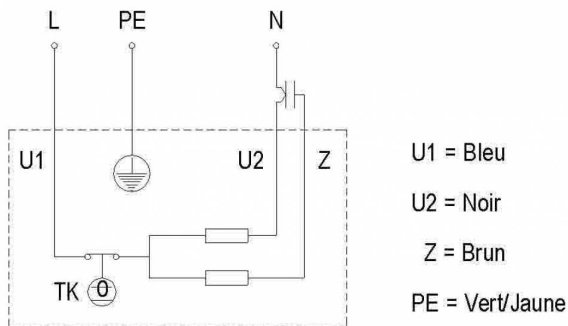
FR - Page 1 / 4

DONNÉES TECHNIQUES

Descriptif

- Poids : 3.90 kg
- Sans trous de condensats
- Classe F
- Indice de protection : 44 | Protection contre la pénétration de corps solide de diamètre ≥ 1 mm / Protection contre des projections d'eau
- Protection du moteur : T150° C Réarmement automatique
- Construction mécanique : 2 roulements à billes 608ZZ
- Équilibrage : G2.5

Diagramme de branchement



Finitions

- Turbine tôle galvanisée
- Volute tôle galvanisée

DONNÉES COMPLÉMENTAIRES

Accessoires

- 19008 | Condensateur
- 21338 | Grille de protection

Documents

- Manuel d'utilisation
<http://www.ecofit.com/site/normes>

Conditions de mesure

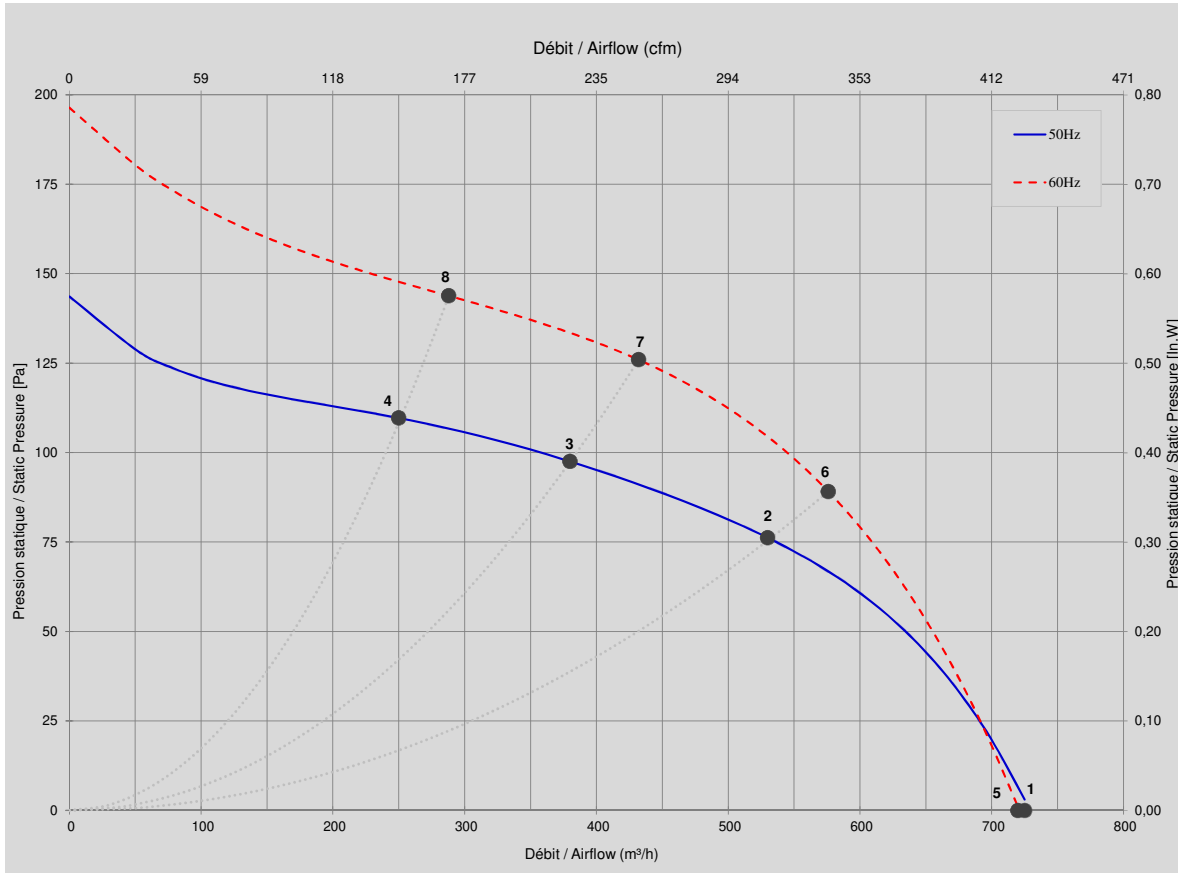
- Volute 15281-a VOL VHD263 H18 Galva

DONNÉES ERP

Directive ErP (EU 2009/125/EC) non applicable :

- Puissance au point de rendement optimal <125W

CARACTÉRISTIQUES



Mesures / Measured Values *

	Un (V)	F (Hz)	C (µF)	P (W)	n (RPM)	Q (m³/h)	P (Pa)	Q (cfm)	P (In.W)	Lp _n (dBA)
1	230	50	2	80	990	725	0	427	0,000	55,0
2	230	50	2	67	1222	530	76	312	0,305	52,0
3	230	50	2	62	1316	380	98	224	0,391	50,0
4	230	50	2	58	1370	250	110	147	0,439	49,0
5	230	60	2	93	980	720	0	424	0,000	55,0
6	230	60	2	84	1329	576	89	339	0,357	53,0
7	230	60	2	77	1477	432	126	254	0,505	53,0
8	230	60	2	71	1585	288	144	170	0,576	53,0

* Air performance measured according to: ISO 5801, installation category C.
Intake-side sound level: according to ISO 3744, LpA measured at 1 m distance from fan axis. The values given are only applicable under the specified measuring conditions and may differ depending on the installation conditions. In the event of deviation

Produit construit selon les normes EN 60335-1, et la directive RoHS 2015/863/CE
IP selon EN 60034-5 à vérifier selon position et installation.