

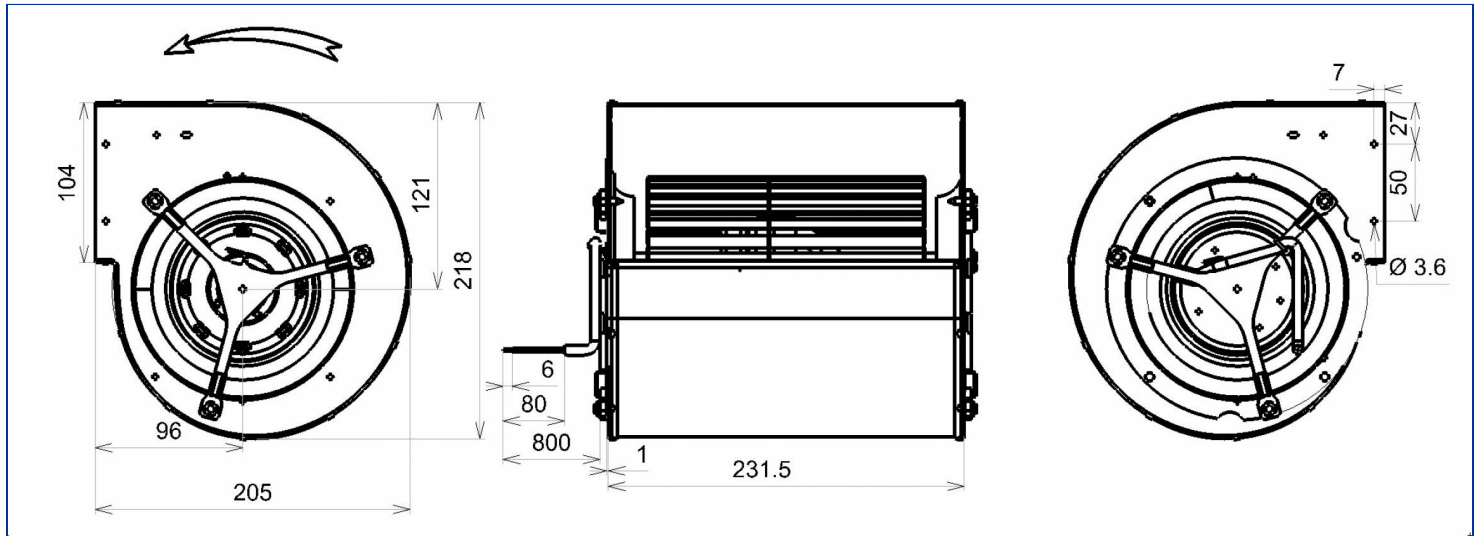


Désignation **4GDS25 146x180L**

Gamme Ventilateurs centrifuges double ouïe avec moteur asynchrone monophasé

DONNÉES ÉLECTRIQUES

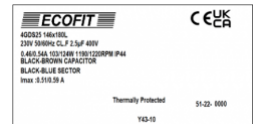
Vitesse		
Tension (V)	230	230
Fréquence (Hz)	50	60
Intensité (A)	0.46	0.54
Intensité maximum (A)	0.51	0.59
Puissance (W)	103	124
Puissance maximum (W)	103	124
Rotation (RPM)	1190	1220
Cos Φ	0.974	0.998
Température min/max (°C)	-20/+70	-20/+60
Condensateur (μ F)	2.50	2.50
U_condo (V)	400	400



MARQUAGES & NORMES

Conformité :

- CE
- UKCA



Produit construit selon les normes EN 60335-1, et la directive RoHS 2015/863/CE
IP selon EN 60034-5 à vérifier selon position et installation.

Édité le 19/12/2022 à 17:11 Documents et photographies non contractuels, toutes les données de la présente fiche et du plan sont sujettes à modification.

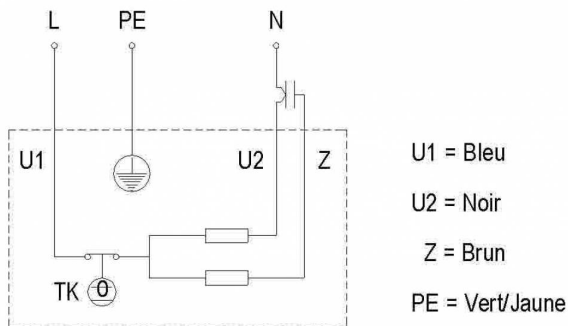
FR - Page 1 / 4

DONNÉES TECHNIQUES

Descriptif

- Poids : 3.60 kg
- Sans trous de condensats
- Classe F
- Indice de protection : 44 | Protection contre la pénétration de corps solide de diamètre ≥ 1 mm / Protection contre des projections d'eau
- Protection du moteur : T150° C Réarmement automatique
- Construction mécanique : 2 roulements à billes 608ZZ
- Équilibrage : G2.5

Diagramme de branchement



Finitions

- Turbine tôle galvanisée
- Volute tôle galvanisée

DONNÉES COMPLÉMENTAIRES

Accessoires

- 19011 | Condensateur
- 21338 | Grille de protection

Documents

- Manuel d'utilisation
<http://www.ecofit.com/site/normes>

Conditions de mesure

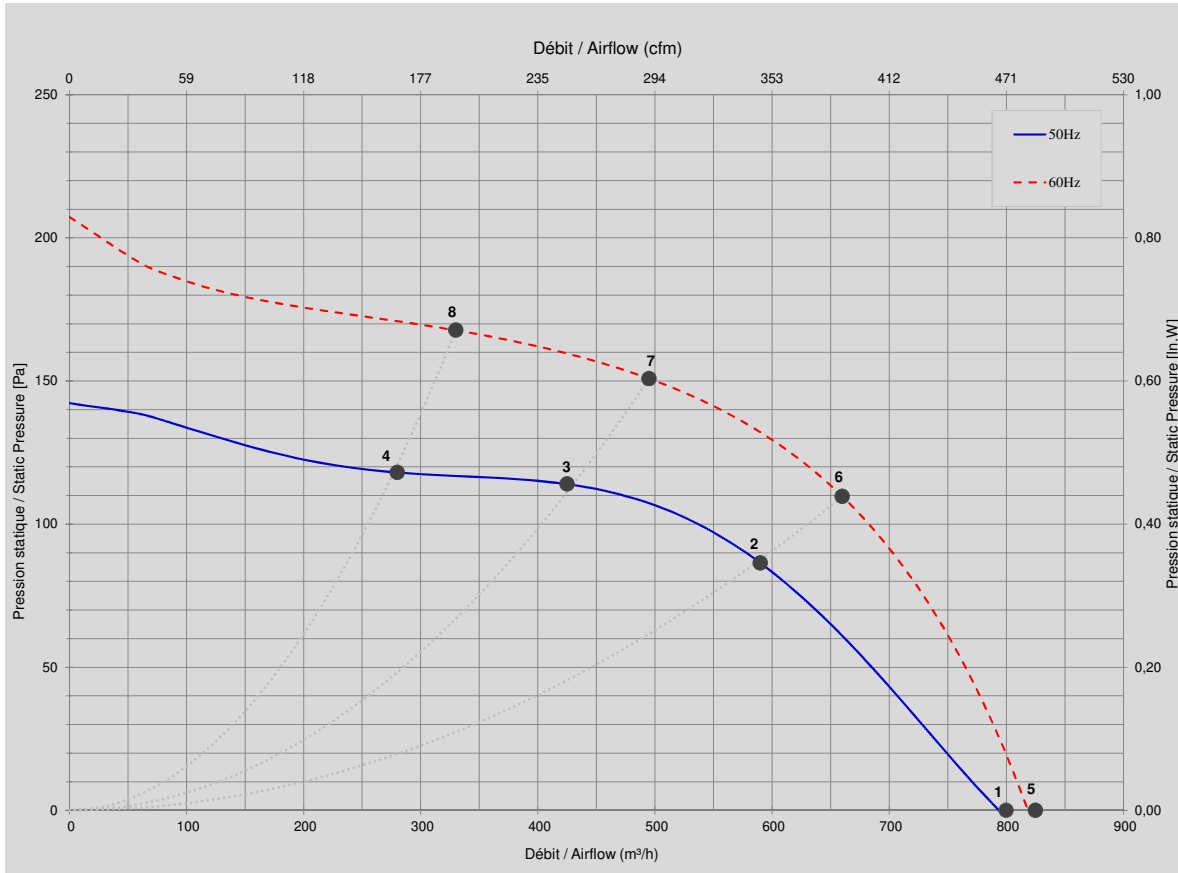
- Volute 15279-b VOL VHD232 H23

DONNÉES ERP

Directive ErP (EU 2009/125/EC) non applicable :

- Puissance au point de rendement optimal <125W

CARACTÉRISTIQUES



Mesures / Measured Values *

	Un (V)	F (Hz)	C (µF)	P (W)	n (RPM)	Q (m³/h)	P (Pa)	Q (cfm)	P (In.W)	Lp _{in} (dBA)
1	230	50	2,5	103	1190	800	0	471	0,000	58,0
2	230	50	2,5	87	1334	590	86	347	0,346	53,0
3	230	50	2,5	80	1384	425	114	250	0,457	52,0
4	230	50	2,5	76	1416	280	118	165	0,473	51,0
5	230	60	2,5	124	1220	825	0	486	0,000	59,0
6	230	60	2,5	106	1512	660	110	388	0,439	57,0
7	230	60	2,5	93	1611	495	151	291	0,604	55,0
8	230	60	2,5	84	1671	330	168	194	0,672	55,0

* Air performance measured according to: ISO 5801, installation category C.
Intake-side sound level: according to ISO 3744, LpA measured at 1 m distance from fan axis. The values given are only applicable under the specified measuring conditions and may differ depending on the installation conditions. In the event of deviation

Produit construit selon les normes EN 60335-1, et la directive RoHS 2015/863/CE
IP selon EN 60034-5 à vérifier selon position et installation.