



4GDS25 133x190LR

I32-A8 p



FICHE TECHNIQUE

Remplace Z18-11 p

Ind. c - Révision 06-2018

Tension	Fréquence	Puissance absorbée	Intensité absorbée	Condensateur	Débit	Vitesse de rotation	Sens de rotation	Température d'utilisation
V	Hz	W	A	µF	m³/h	RPM		Min/Max
230	50	62	0,28	2,5	530	1105	L	-20°C / +70°C
230	60	63	0,28	2,0	520	1085	L	-20°C / +70°C
230	50				311 CFM			-4°F / 158°F
230	60				306 CFM			-4°F / 158°F

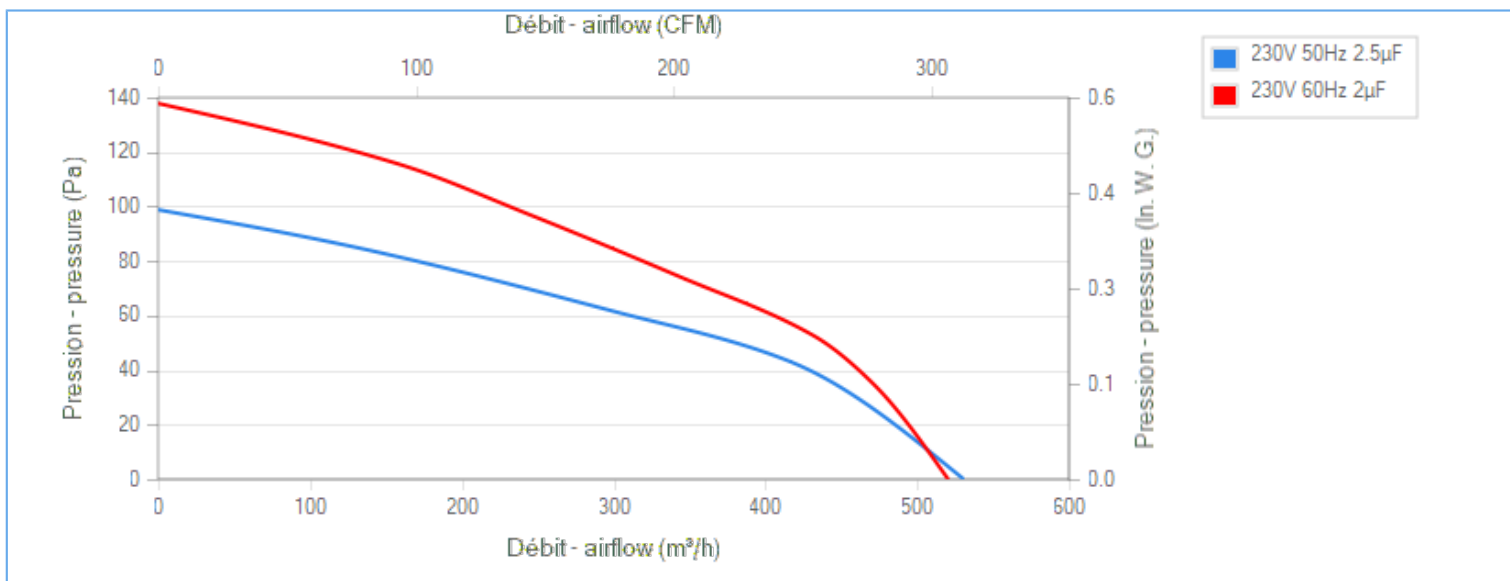
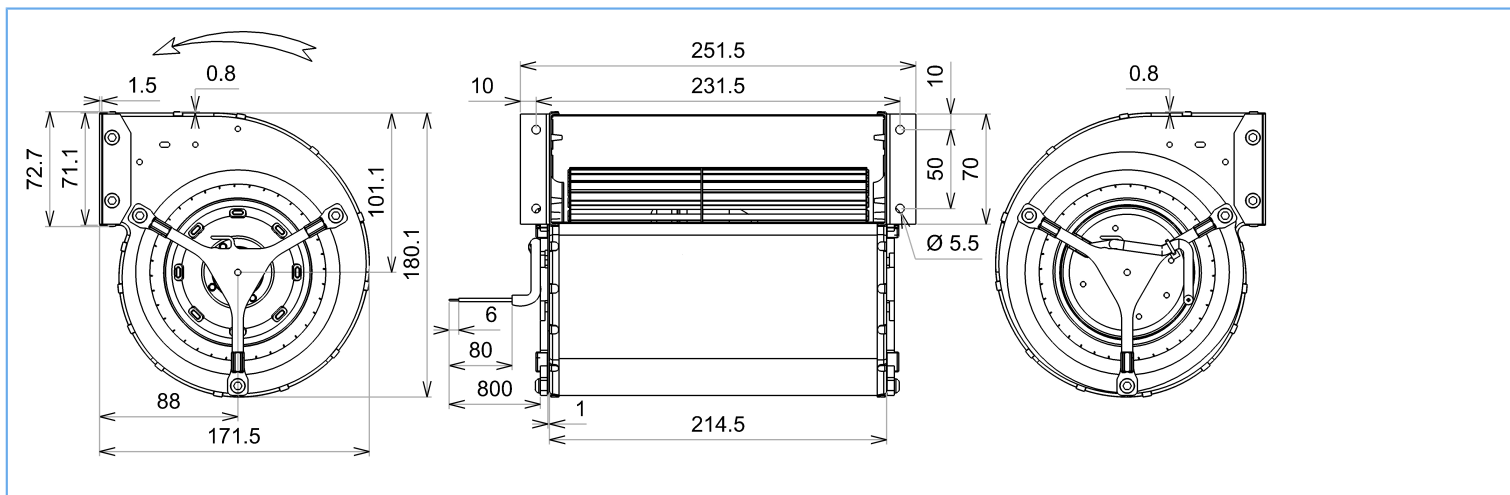
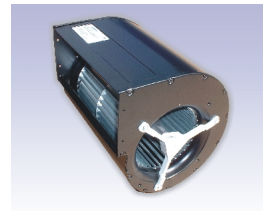
NA : non applicable

ErP 2013

NA

ErP 2015

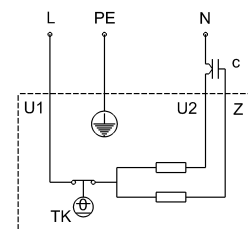
NA



Descriptif

- . Poids : 3,4 Kg
- . Roulements à billes
- . Classe F avec protecteur thermique
- . Protection IP44 selon EN60034-5 à vérifier selon position et installation
- . Equilibrage G2.5
- . Volute peinte en noir
- . Turbine tôle galvanisée

U1 = Bleu
 U2 = Noir
 Z = Brun
 PE = Vert/jaune





4GDS25 133x190LR

I32-A8 p



FICHE TECHNIQUE

Remplace Z18-11 p

Ind. c - Révision 06-2018

Données conformément à la directive ErP

Tension	230	V
Fréquence	50	Hz
Puissance	0,055	kW ⁽¹⁾
Débit	299	m ³ /h ⁽¹⁾
Pression	62	Pa ⁽¹⁾
Vitesse de rotation	1315	RPM ⁽¹⁾

(1) Au point de rendement optimal

Directive ErP (EU 2009/125/EC) non applicable : puissance au point de rendement optimal

Accessoires

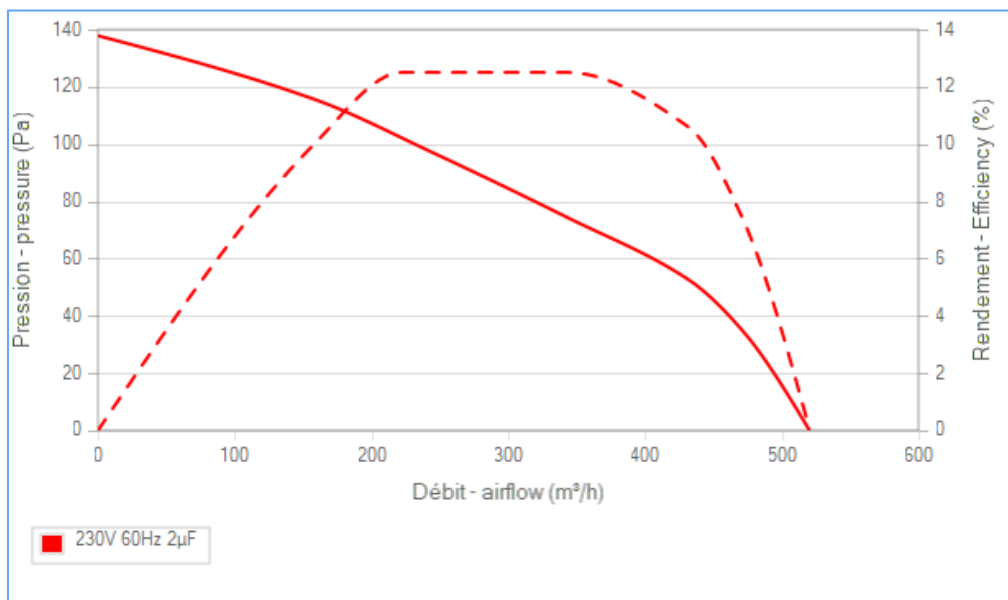
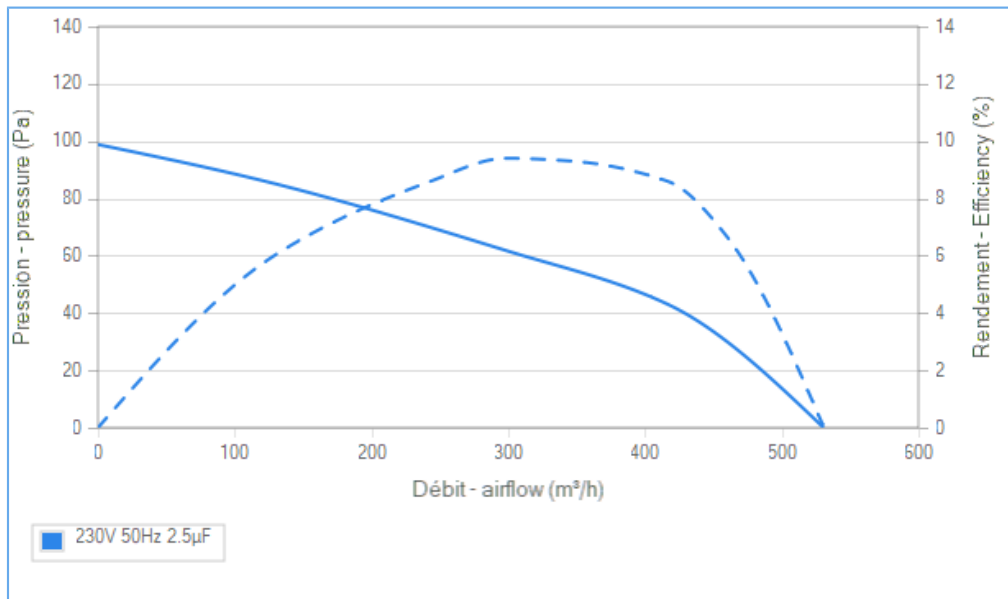
- 19011
- 19008
- 21236
- 09145

Conditions de mesure

Contactez ECOFIT

Documents

- Manuel d'utilisation
www.ecofit.com/site/normes
- Operating and recycling manual
www.ecofit.com/anglais/normes



Document non contractuel. Toutes les données de cette page sont sujettes à modifications. Photo pour information uniquement.