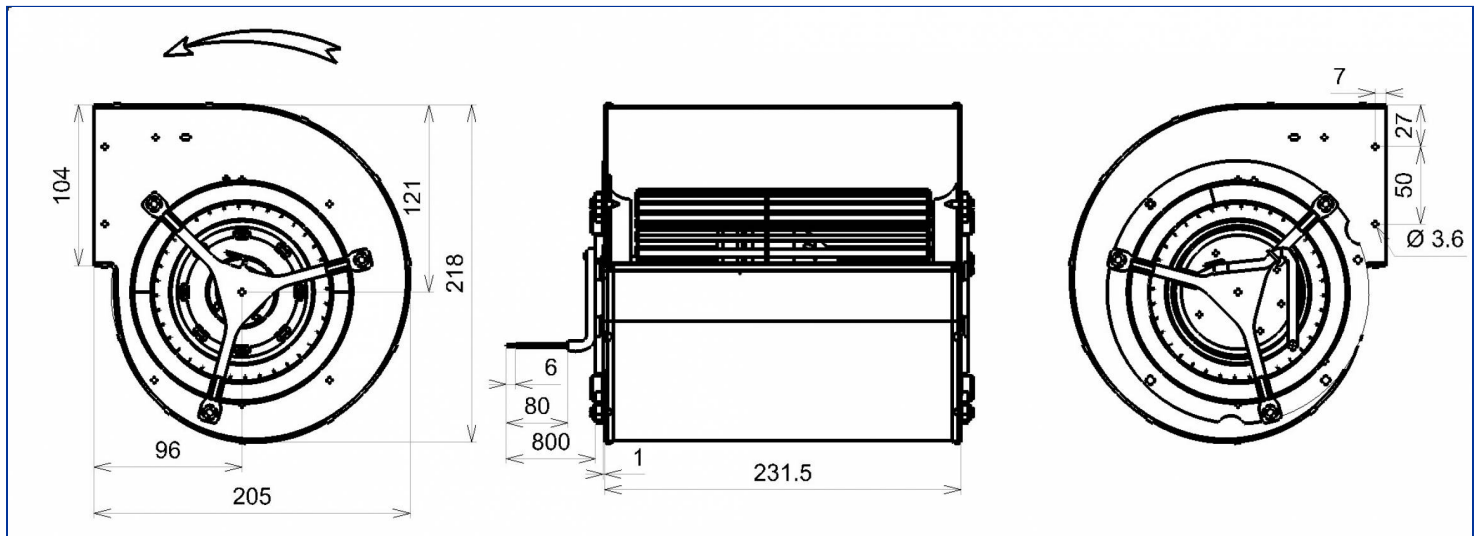


Désignation **4GDS25 133x190L**

Gamme Ventilateurs centrifuges double ouie avec moteur asynchrone monophasé

DONNÉES ÉLECTRIQUES

Vitesse		
Tension (V)	230	230
Fréquence (Hz)	50	60
Intensité (A)	0.35	0.41
Intensité maximum (A)	0.39	0.45
Puissance (W)	78	94
Puissance maximum (W)	78	94
Rotation (RPM)	1140	1200
Cos Φ	0.969	0.997
Température min/max (°C)	-20/+70	-20/+70
Condensateur (μ F)	2.00	2.00
U_condo (V)	400	400



MARQUAGES & NORMES

Conformité :

- CE

ECOFIT
4GDS25 133x190L
230V 50/60Hz CL.F 2p.F 400V
0.35/0.41 A 78/94W 1140/1200RPM IP44
BLACK-BROWN CAPACTOR
BLACK-BLUE SECTOR
I_{max} 0.39/0.45 A

CE

Thermally Protected 1421-0000
142-09

Produit construit selon les normes EN 60335-1, et la directive RoHS 2015/863/CE
IP selon EN 60034-5 à vérifier selon position et installation.

Édité le 02/09/2021 à 15:58 Documents et photographies non contractuels, toutes les données de la présente fiche et du plan sont sujettes à modification.

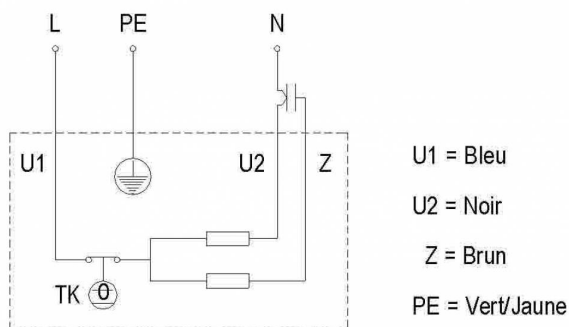
FR - Page 1 / 4

DONNÉES TECHNIQUES

Descriptif

- Poids : 3.60 kg
- Sans trous de condensats
- Classe F
- Indice de protection : 44 | Protection contre la pénétration de corps solide de diamètre ≥ 1 mm / Protection contre des projections d'eau
- Protection du moteur : T150° C Réarmement automatique
- Construction mécanique : 2 roulements à billes 608ZZ
- Équilibrage : G2.5

Diagramme de branchement



Finitions

- Turbine tôle galvanisée
- Volute et cadre Galvanisés



DONNÉES COMPLÉMENTAIRES

Accessoires

- 19008 | Condensateur
- 21338 | Grille de protection

Documents

- Manuel d'utilisation
<http://www.ecofit.com/site/normes>

Conditions de mesure

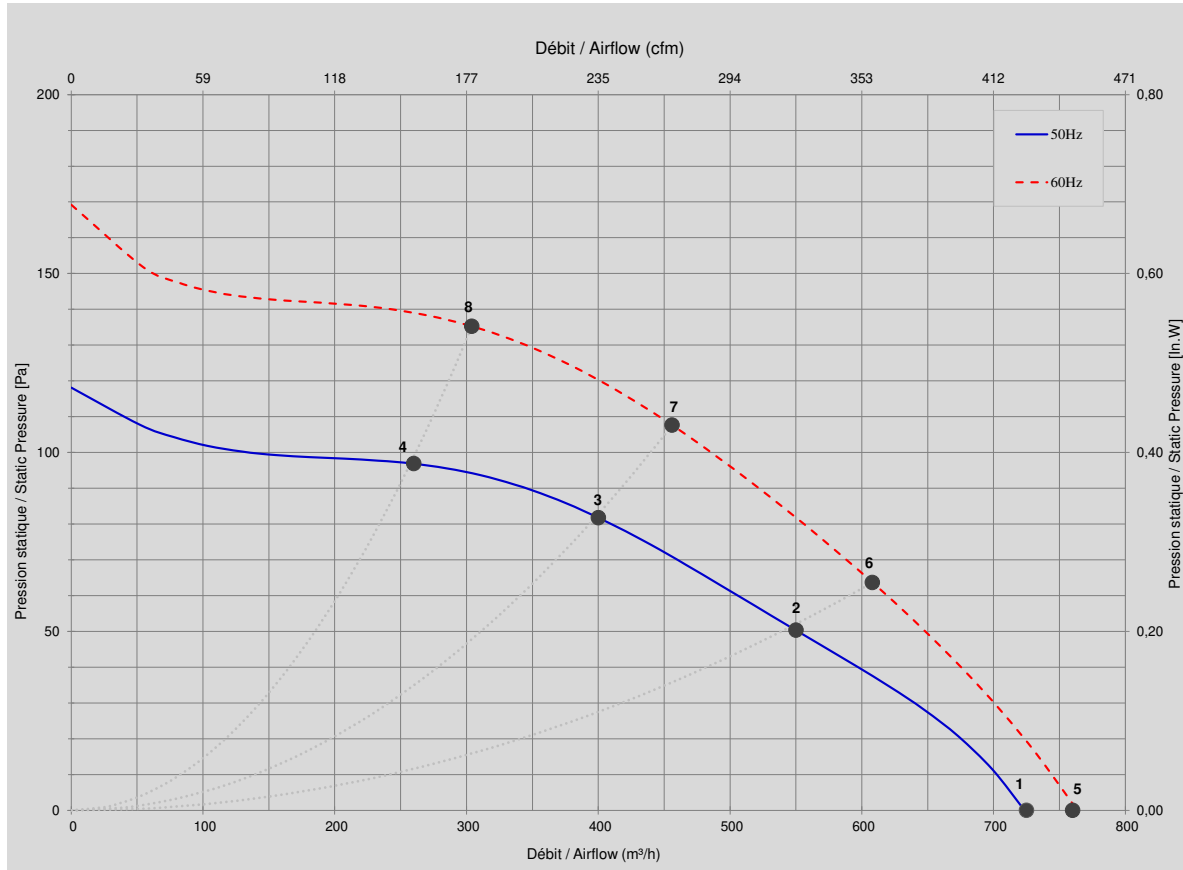
- Volute 15278-b VOL VHD232 H18

DONNÉES ERP

Directive ErP (EU 2009/125/EC) non applicable :

- Puissance au point de rendement optimal <125W

CARACTÉRISTIQUES



Mesures / Measured Values *

	Un (V)	F (Hz)	C (µF)	P (W)	n (RPM)	Q (m³/h)	P (Pa)	Q (cfm)	P (In.W)	Lp _m (dBA)
1	230	50	2	78	1140	725	0	427	0,000	63,0
2	230	50	2	70	1272	550	50	324	0,202	59,2
3	230	50	2	66	1341	400	82	235	0,328	57,9
4	230	50	2	62	1391	260	97	153	0,388	56,6
5	230	60	2	94	1200	760	0	447	0,000	64,5
6	230	60	2	85	1417	608	64	358	0,255	62,2
7	230	60	2	77	1536	456	108	268	0,431	61,4
8	230	60	2	71	1629	304	135	179	0,542	60,0

* Air performance measured according to: ISO 5801, installation category C.

Intake-side sound level: according to ISO 3744, LpA measured at 1 m distance from fan axis. The values given are only applicable under the specified measuring conditions and may differ depending on the installation conditions. In the event of deviation

Produit construit selon les normes EN 60335-1, et la directive RoHS 2015/863/CE
IP selon EN 60034-5 à vérifier selon position et installation.

Édité le 02/09/2021 à 15:58 Documents et photographies non contractuels, toutes les données de la présente fiche et du plan sont sujettes à modification.

FR - Page 4 / 4