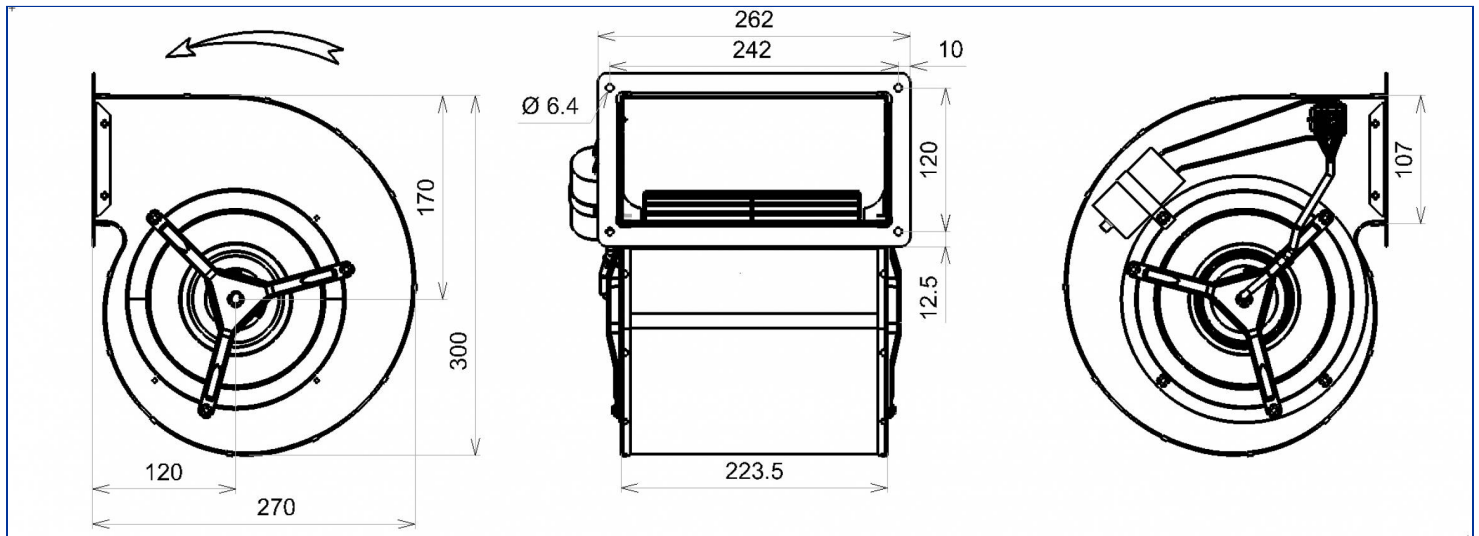


Désignation **4GDF65 180x180L**

Gamme Ventilateurs centrifuges double ouie avec moteur asynchrone monophasé

## DONNÉES ÉLECTRIQUES

Vitesse		
Tension (V)	230	230
Fréquence (Hz)	50	60
Intensité (A)	0.87	0.86
Intensité maximum (A)	1.06	1.00
Puissance (W)	192	194
Puissance maximum (W)	209	200
Rotation (RPM)	1020	1105
Cos $\Phi$	0.960	0.981
Température min/max (°C)	-20/+60	-20/+60
Condensateur ( $\mu$ F)	6.00	6.00
U_condo (V)	400	400



## MARQUAGES &amp; NORMES

Conformité :

- CE
- UKCA



4GDF65 180x180L  
 230V 50/60Hz CL F 6pF 400V  
 0.87/0.86A 150/194W 1500/1100RPM IP54  
 BLACK GROWN CAPACITOR  
 BLACK-BLUE SECTOR  
 I<sub>max</sub>: 1.061 A

Thermally Protected  
 N17-A3 27-22-0000

Produit construit selon les normes EN 60335-1, et la directive RoHS 2015/863/CE  
 IP selon EN 60034-5 à vérifier selon position et installation.

Édité le 07/07/2022 à 16:48 Documents et photographies non contractuels, toutes les données de la présente fiche et du plan sont sujettes à modification.

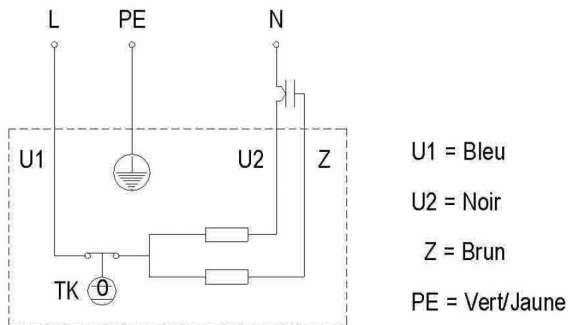
FR - Page 1 / 4

## DONNÉES TECHNIQUES

## Descriptif

- Poids : 7.20 kg
- Sans trous de condensats
- Classe F
- Indice de protection : 54 | Protection contre la poussière / Protection contre des projections d'eau
- Protection du moteur : T150° C Réarmement automatique
- Construction mécanique : 2 roulements à billes 6000ZZ
- Équilibrage : G2.5

## Diagramme de branchement



## Finitions

- Condensateur fixé sur la volute et câblé sur bornier WAGO
- Volute et cadre Galvanisés



by



## DONNÉES COMPLÉMENTAIRES

### Accessoires

- 19016 | Condensateur
- 21291 | Grille de protection

### Documents

- Manuel d'utilisation  
<http://www.ecofit.com/site/normes>

### Conditions de mesure

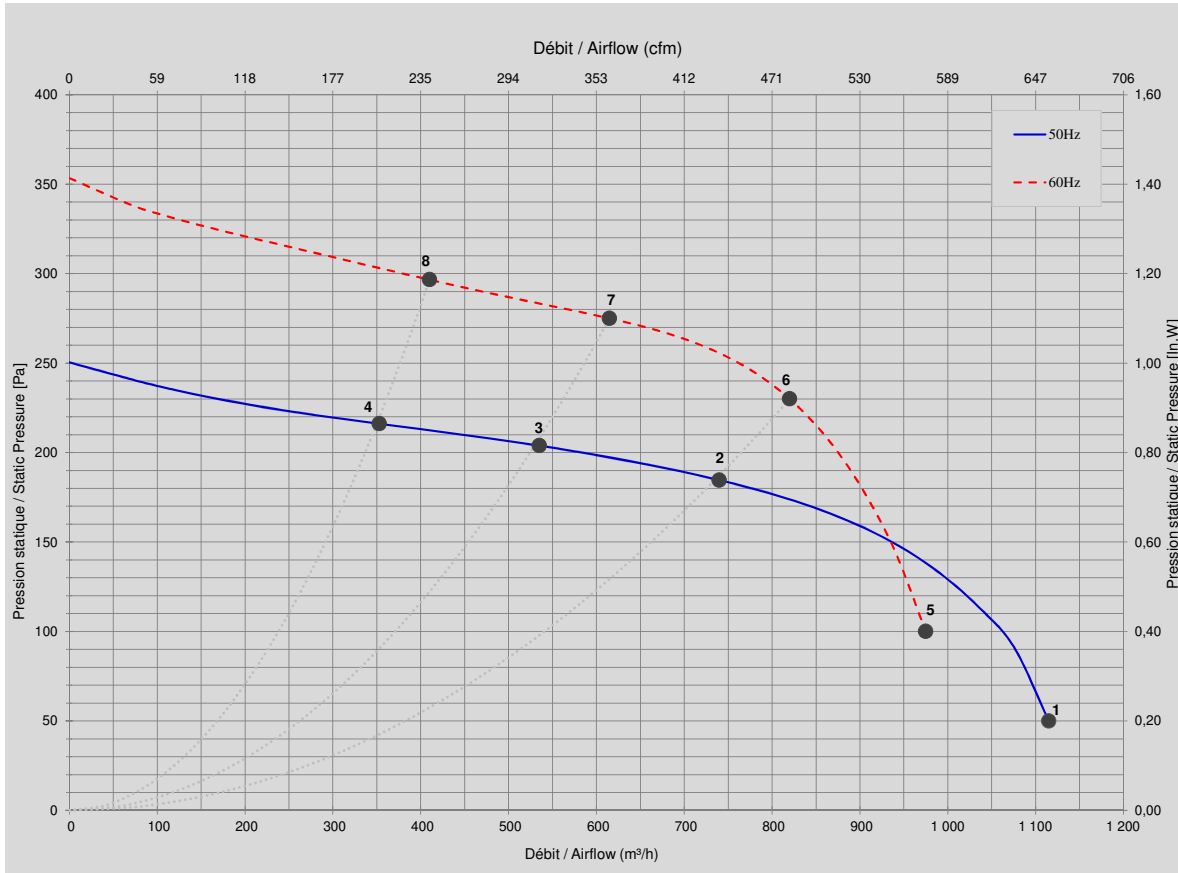
- Volute 15175-c

## DONNÉES ERP

Directive ErP (EU 2009/125/EC) non applicable :

- Puissance au point de rendement optimal <125W

CARACTÉRISTIQUES



Mesures / Measured Values \*

	Un (V)	F (Hz)	C (µF)	P (W)	n (RPM)	Q (m³/h)	P (Pa)	Q (cfm)	P (In.W)	Lp <sub>m</sub> (dBA)
1	230	50	6	192	1020	1 115	50	656	0,200	58,0
2	230	50	6	128	1306	740	185	436	0,740	56,0
3	230	50	6	110	1368	535	204	315	0,817	55,0
4	230	50	6	97	1398	353	216	208	0,866	55,0
5	230	60	6	194	1105	975	100	574	0,401	57,0
6	230	60	6	169	1447	820	230	483	0,921	59,0
7	230	60	6	144	1570	615	275	362	1,102	59,0
8	230	60	6	125	1637	410	297	241	1,188	59,0

\* Air performance measured according to: ISO 5801, installation category C.  
Intake-side sound level: according to ISO 3744, LpA measured at 1 m distance from fan axis. The values given are only applicable under the specified measuring conditions and may differ depending on the installation conditions. In the event of deviation

Produit construit selon les normes EN 60335-1, et la directive RoHS 2015/863/CE  
IP selon EN 60034-5 à vérifier selon position et installation.