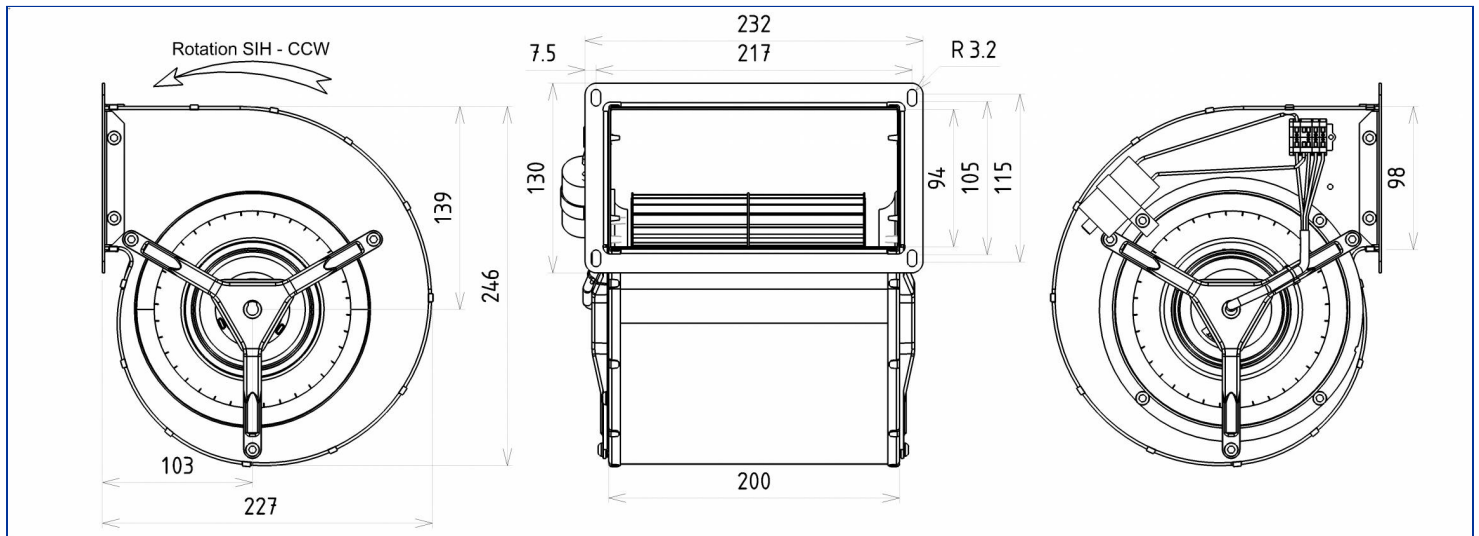


Désignation **4GDF55 160x160L**

Gamme Ventilateurs centrifuges double ouie avec moteur asynchrone monophasé

DONNÉES ÉLECTRIQUES

Vitesse		
Tension (V)	230	230
Fréquence (Hz)	50	60
Intensité (A)	0.70	0.92
Intensité maximum (A)	0.77	1.01
Puissance (W)	157	210
Puissance maximum (W)	157	210
Rotation (RPM)	1300	1430
Cos Φ	0.975	0.992
Température min/max (°C)	-20/+50	-20/+50
Condensateur (μ F)	5.00	5.00
U_condo (V)	400	400



MARQUAGES & NORMES

Conformité :

- CE
- UKCA



Produit construit selon les normes EN 60335-1, et la directive RoHS 2015/863/CE
 IP selon EN 60034-5 à vérifier selon position et installation.

Édité le 28/09/2023 à 15:41 Documents et photographies non contractuels, toutes les données de la présente fiche et du plan sont sujettes à modification.

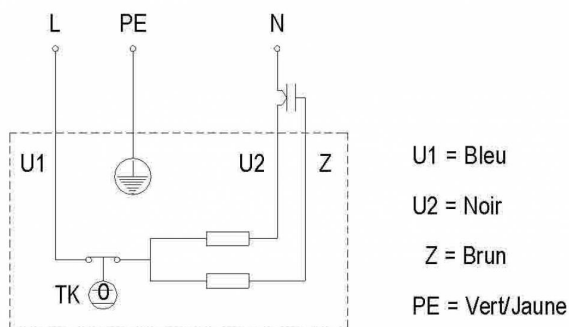
FR - Page 1 / 4

DONNÉES TECHNIQUES

Descriptif

- Poids : 5.70 kg
- Sans trous de condensats
- Classe F
- Indice de protection : 54 | Protection contre la poussière / Protection contre des projections d'eau
- Protection du moteur : T150° C Réarmement automatique
- Construction mécanique : 2 roulements à billes 6001ZZ
- Équilibrage : G2.5

Diagramme de branchement



Finitions

- Turbine tôle galvanisée
- Condensateur fixé sur la volute et câblé sur bornier WAGO
- Volute tôle galvanisée



by



DONNÉES COMPLÉMENTAIRES

Accessoires

- 19131 | Condensateur
- 21291 | Grille de protection

Documents

- Manuel d'utilisation
<http://www.ecofit.com/site/normes>

Conditions de mesure

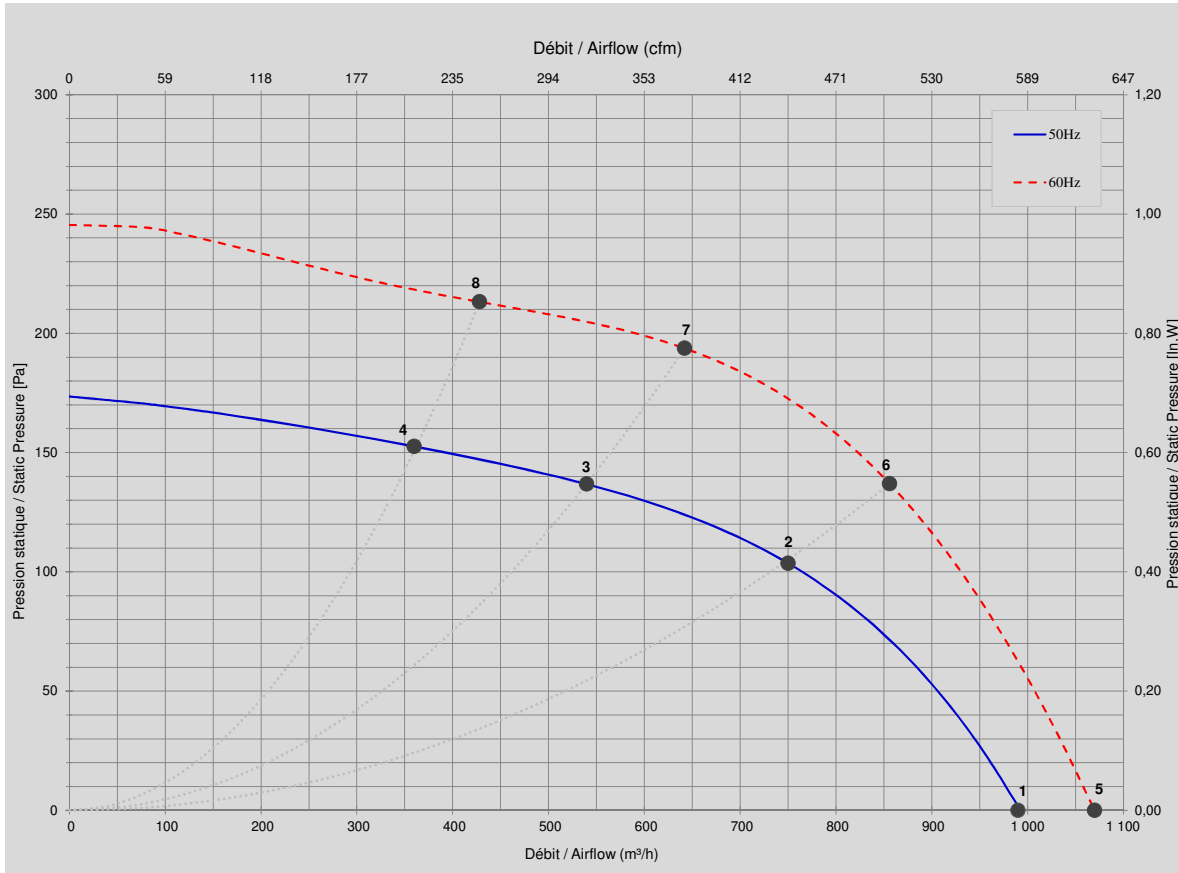
- Volute 15330-a VOL VVD200 ouie 135

DONNÉES ERP

Directive ErP (EU 2009/125/EC) non applicable :

- Puissance au point de rendement optimal <125W

CARACTÉRISTIQUES



Mesures / Measured Values *

	Un (V)	F (Hz)	C (µF)	P (W)	n (RPM)	Q (m³/h)	P (Pa)	Q (cfm)	P (In.W)	Lp _n (dBA)
1	230	50	5	157	1300	990	0	583	0,000	62,0
2	230	50	5	131	1372	750	104	441	0,415	58,0
3	230	50	5	117	1412	540	137	318	0,548	56,0
4	230	50	5	108	1437	360	153	212	0,611	54,0
5	230	60	5	210	1430	1 070	0	630	0,000	65,0
6	230	60	5	183	1587	856	137	504	0,549	62,0
7	230	60	5	164	1647	642	194	378	0,776	60,0
8	230	60	5	149	1683	428	213	252	0,854	58,0

* Air performance measured according to: ISO 5801, installation category C.
Intake-side sound level: according to ISO 3744, LpA measured at 1 m distance from fan axis. The values given are only applicable under the specified measuring conditions and may differ depending on the installation conditions. In the event of deviation

Produit construit selon les normes EN 60335-1, et la directive RoHS 2015/863/CE
IP selon EN 60034-5 à vérifier selon position et installation.