



2VGC15 200V

B22-D7 p

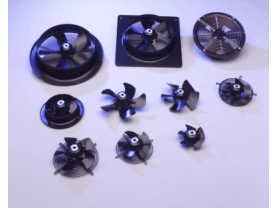


FICHE TECHNIQUE

Remplace Z21-25 p

Ind. f - Révision 08-2017

| Tension | Fréquence | Puissance absorbée | Intensité absorbée | Condensateur | Débit | Vitesse de rotation | Niveau sonore | Sens de rotation | Température d'utilisation |
|---------|-----------|--------------------|--------------------|--------------|---------|---------------------|---------------|------------------|---------------------------|
| V | Hz | W | A | µF | m³/h | RPM | dBA | | Min/Max |
| 230 | 50 | 66 | 0,29 | 2,0 | 850 | 2520 | 57 | R | -20°C / +70°C |
| 230 | 60 | 80 | 0,36 | 2,0 | 940 | 2760 | 60 | R | -20°C / +70°C |
| 230 | 50 | | | | 500 CFM | | | | -4°F / 158°F |
| 230 | 60 | | | | 553 CFM | | | | -4°F / 158°F |



dBA : soufflage libre

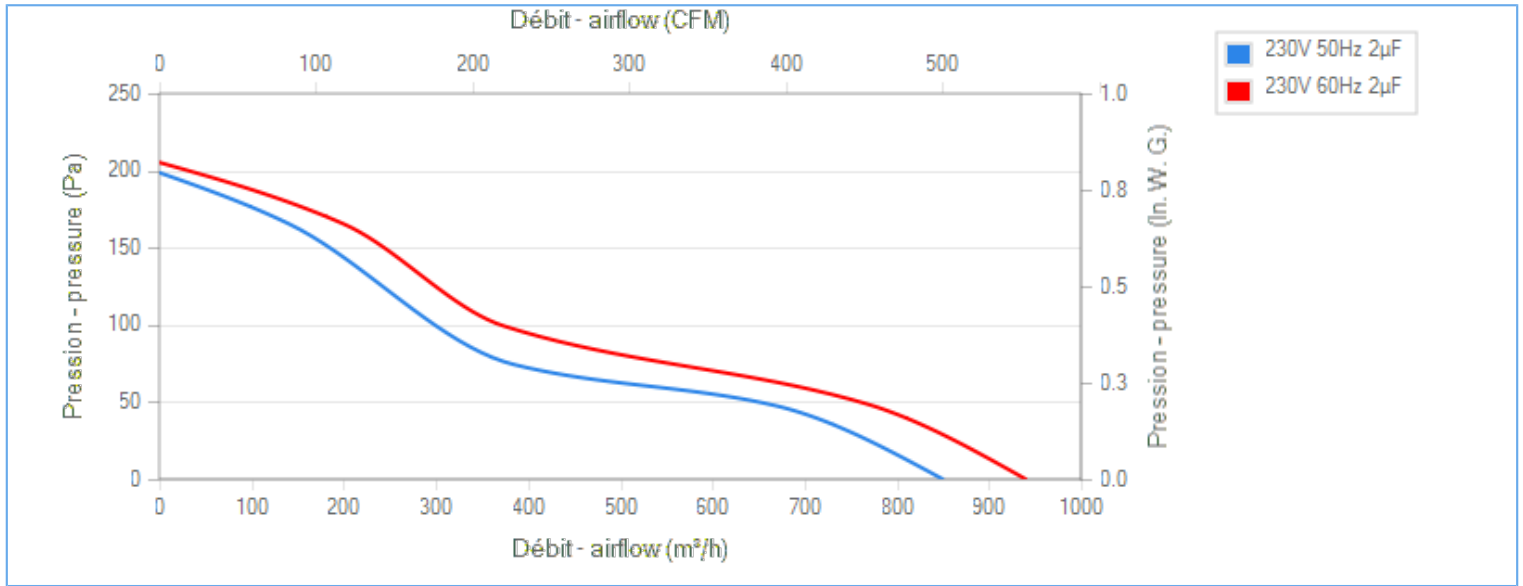
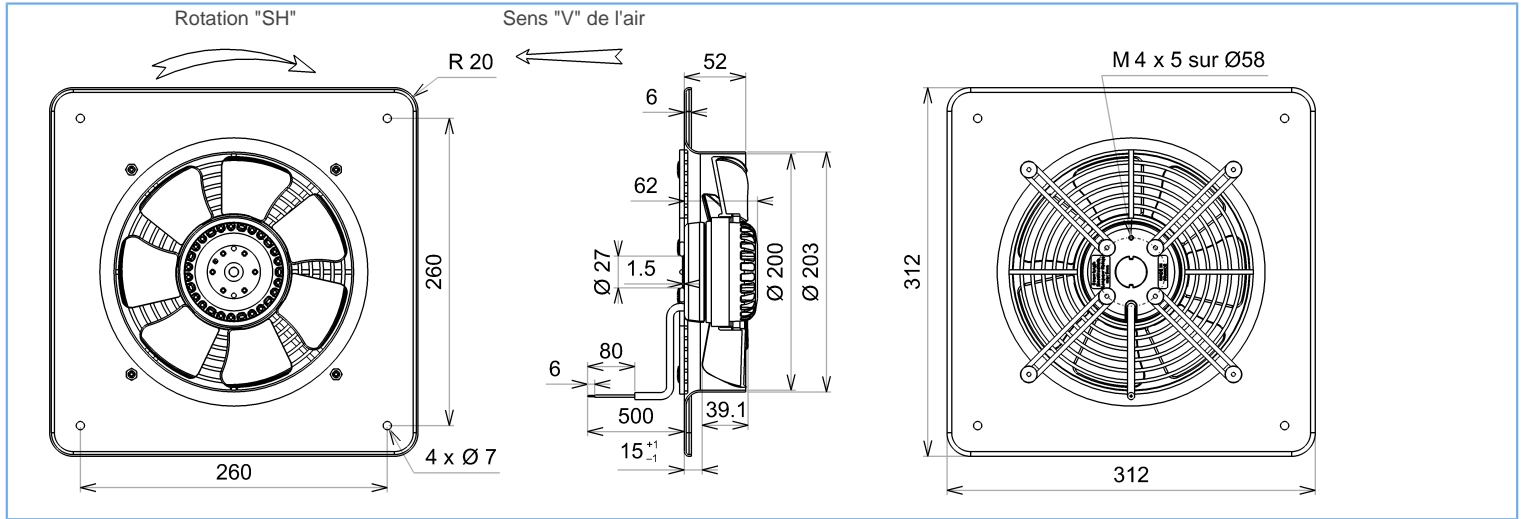
NA : non applicable

ErP 2013

NA

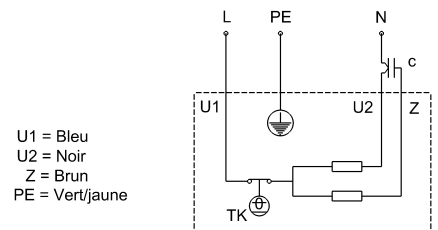
ErP 2015

NA



Descriptif

- .Poids : 2,6 Kg
- .Roulements à billes
- .Classe F avec protecteur thermique
- .Protection IP44 selon EN60034-5 à vérifier selon position et installation
- .Equilibrage G6.3
- .Hélice plastique PA 6/6
- .Rotor peint en noir
- .Grille et virole peintes en noir





2VGC15 200V

B22-D7 p



FICHE TECHNIQUE

Remplace Z21-25 p

Ind. f - Révision 08-2017

Données conformément à la directive ErP

| | | |
|---------------------|-------|----------------------------------|
| Tension | 230 | V |
| Fréquence | 50 | Hz |
| Puissance | 0,069 | kW ⁽¹⁾ |
| Débit | 597 | m ³ /h ⁽¹⁾ |
| Pression | 56 | Pa ⁽¹⁾ |
| Vitesse de rotation | 2460 | RPM ⁽¹⁾ |

(1) Au point de rendement optimal

Directive ErP (EU 2009/125/EC) non applicable : puissance au point de rendement optimal

Accessoires

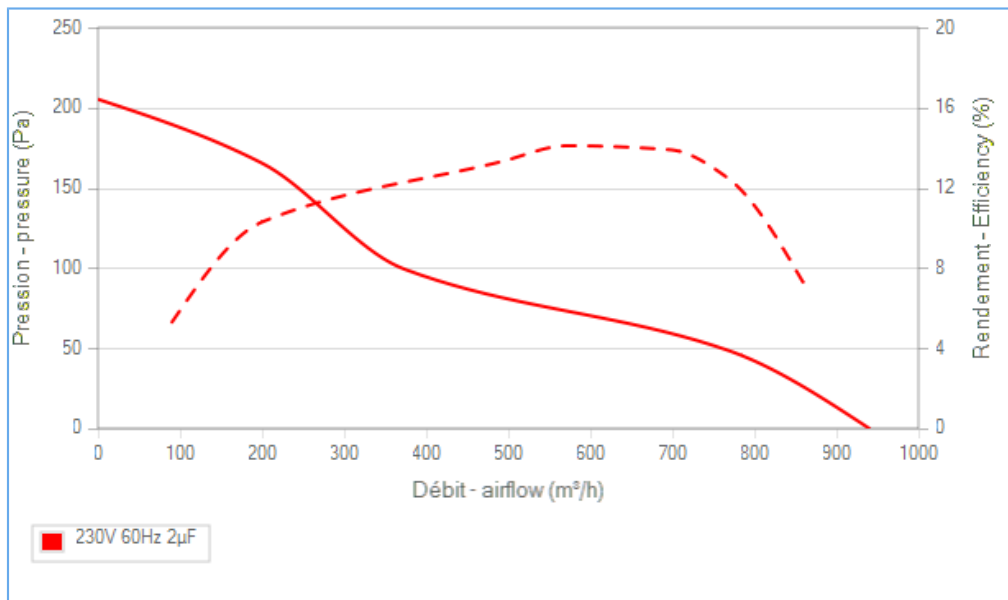
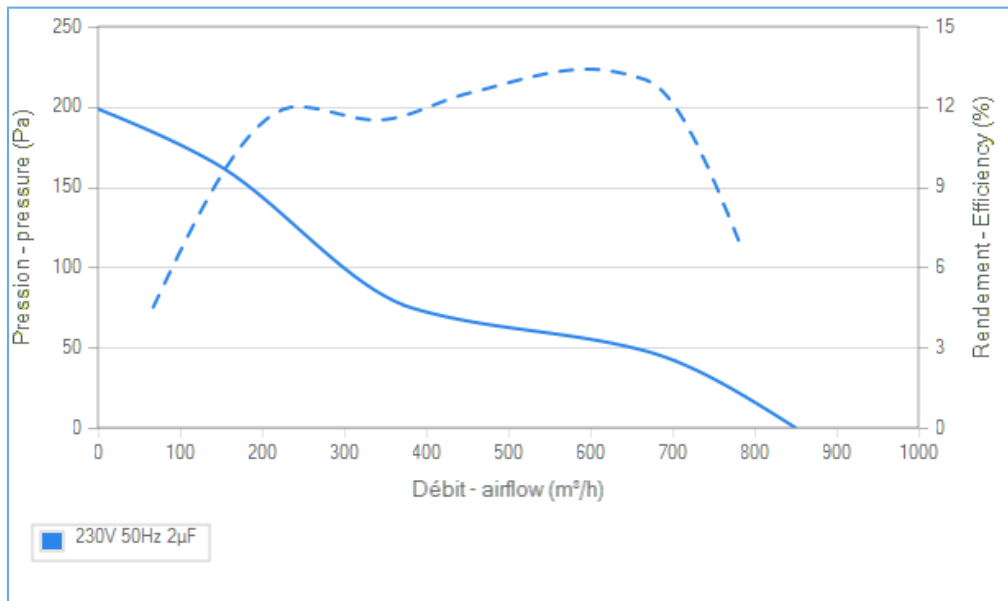
- 19008
- 19008
- 39658
- 09172

Conditions de mesure

16084 VIROLE V200 RONDE

Documents

- Manuel d'utilisation
www.ecofit.com/site/normes
- Operating and recycling manual
www.ecofit.com/anglais/normes



Document non contractuel. Toutes les données de cette page sont sujettes à modifications. Photo pour information uniquement.